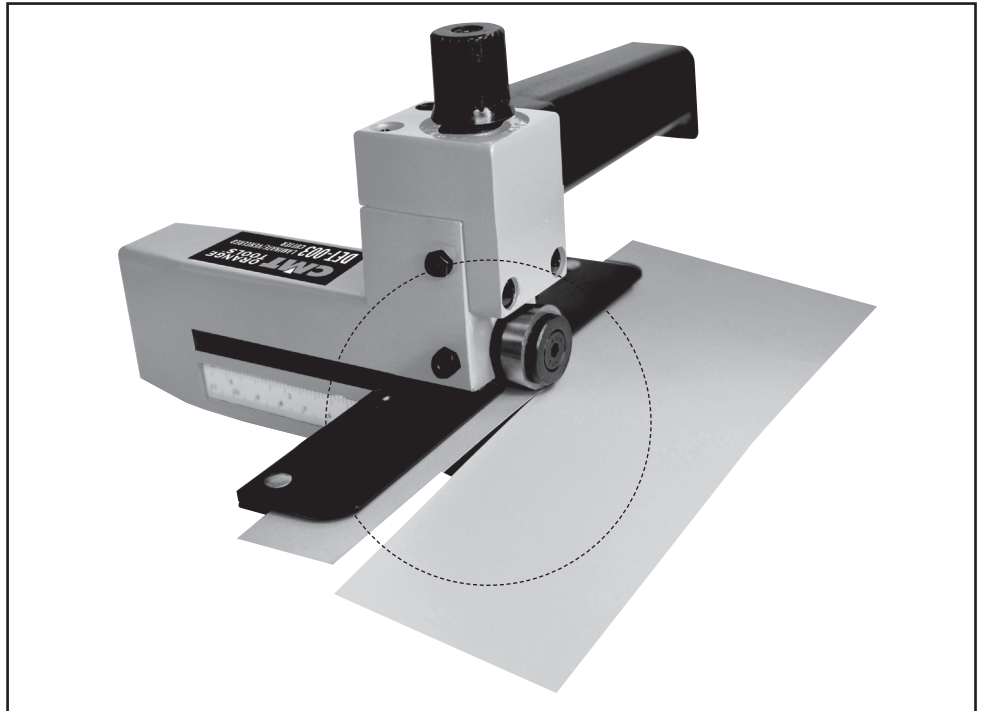
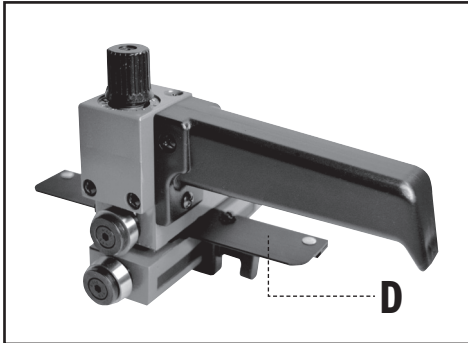
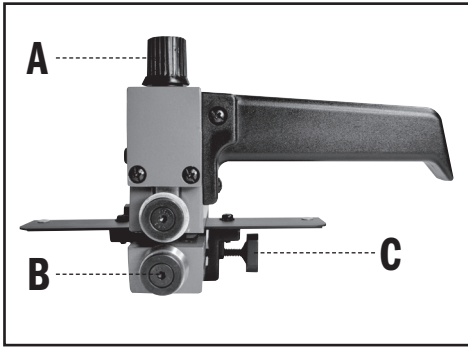


DET-003 LAMINATE/VENEERED CUTTER

CMT ORANGE
TOOLS™



IMPORTANT

Read all operating instructions carefully before using the tool. Make sure you have understood them before operating. Keep instruction manual for future usages.

TECHNICAL SPECIFICATIONS

Max cutting thickness: 0~2mm (0~5/64")
Strip width adjust: 12~110mm (15/32"~4-21/64")
Weight: 1.2kg (2.65lbs)

IMPORTANTE

Lea y comprenda las siguientes instrucciones para el uso de la herramienta. Asegurese de que haya comprendido el funcionamiento del producto. Guarde este manual para el uso futuro.

CARACTERÍSTICAS TÉCNICAS

Ancho de corte: 12~110mm (15/32" ~ 4-21/64")
Espesor de corte: 0~2mm (0 ~ 5/64")
Peso: 1,2 kg.

IMPORTANT

Veillez lire et comprendre les mode d'emploi du produit. Assurez-vous de bien comprendre le fonctionnement. Gardez ce manuel pour une utilisation ultérieure.

CARACTERISTIQUES TECHNIQUES

Largeur de coupe : 12~110mm (15/32" ~ 4-21/64")
Épaisseur de coupe : 0~2mm (0 ~ 5/64")
Poids : 1,2 kg. (2.65lbs)

LAMINATE/VENEERED CUTTER

OPERATING INSTRUCTIONS

HOW TO CUT Tool has been designed for cutting laminates, veneered and other materials. Place your material into the fence provided (**D**) and have the cutter run along the edge of the panel. The two opposing steel-made circular cutting blades (**B**) mounted on roller bearings will trace the cutting line.

CUTTING THICKNESS ADJUSTMENT Cutting thickness is determined by the distance between the circular cutting blades (**B**). Adjust them by using the micrometer knob (**A**) on top of the tool.

CUTTING WIDTH ADJUSTMENT Tool features a lock knob (**C**) mounted on a metal bracket to which the sliding fence (**D**) is attached. To adjust the cutting width loosen the lock knob (**C**) to enable the fence (**D**) to slide along the scale. Tighten the lock knob (**C**) again when reaching the desired cutting width.

CORTADORA DE TIRAS PARA LAMINADOS Y MADERA CHAPADA INSTRUCCIONES PARA EL USO

CÓMO CORTAR La herramienta ha sido diseñada para cortar laminados, madera chapada y otros materiales. Inserte el material en la guía suministrada (**D**) y mueva su cortadora a lo largo del lado del panel. Las dos hojas circulares montadas en los rodamientos (**B**) trazarán la línea de corte.

AJUSTE DEL ESPESOR DE CORTE El espesor de corte se determina por la distancia entre las hojas circulares (**B**). Para el ajuste utilice la perilla (**A**) en la parte superior de la herramienta.

AJUSTE DEL ANCHO DE CORTE La herramienta está equipada con una perilla de bloqueo (**C**) montada en un soporte de metal, sobre el cual está sujeta la guía (**D**). Para ajustar el ancho de corte solte la perilla de bloqueo (**C**) y mueva la guía (**D**) a lo largo de la escala. Sujete nuevamente la perilla de bloqueo (**C**) al alcanzar del ancho de corte deseado.

COUPEUSE DE BANDES POUR LAMINÉS ET BOIS DE PLACAGE MODE D'EMPLOI

COMMENT COUPER La coupeuse a été conçue pour la coupe de laminés, bois de placage et d'autres matériaux. Insérez le matériau dans le guide (**D**) et déplacez-la le long du côté du panneau. Les deux lames circulaires montées sur les roulements (**B**) traceront la ligne de coupe.

AJUSTEMENT DE L'ÉPAISSEUR DE COUPE L'épaisseur de coupe est déterminée par la distance entre les deux lames circulaires (**B**). Afin de la régler utilisez le bouton (**A**) situé sur la partie supérieure de l'outil.

AJUSTEMENT DE LA LARGEUR DE COUPE L'outil est équipé d'un bouton de verrouillage (**C**) monté sur un support métallique, auquel le guide (**D**) est fixé. Pour régler la largeur de coupe desserrez le bouton de verrouillage (**C**) et déplacez le guide (**D**) le long de l'échelle. Serrez le bouton de verrouillage (**C**) à nouveau après avoir atteint la largeur de coupe souhaitée.

IMPORTANTE

Leggete e comprendete le seguenti istruzioni prima dell'utilizzo dell'utensile. Assicuratevi di averne compreso il funzionamento. Conservate il manuale per usi futuri.

CARATTERISTICHE TECNICHE

Spessore di taglio:	0~2mm (0~5/64")
Larghezza di taglio:	12~110mm (15/32"~4-21/64")
Peso:	1,2 kg. (2.65lbs)

WICHTIG

Lesen und verstehen Sie die folgende Bedienungsanleitung vor der Verwendung des Werkzeugs. Stellen Sie sicher, dass Sie den Inhalt völlig verstanden haben. Bewahren Sie diese Anleitung für den zukünftigen Gebrauch auf.

TECHNISCHE EIGENSCHAFTEN

Schnittstärke:	0~2mm (0~5/64")
Schnittbreite:	12~110mm (15/32"~4-21/64")
Gewicht:	1,2 kg. (2.65lbs)

WAŻNE

Uważnie przeczytaj instrukcję obsługi przed zastosowaniem narzędzia. Przed rozpoczęciem pracy upewnij się, że zrozumiałeś zawarte w niej informacje. Przechowuj instrukcję w celu zastosowania jej w przyszłości.

DANE TECHNICZNE

Głębokość cięcia:	0~2mm (0~5/64")
Szerokość cięcia:	12~110mm (15/32"~4-21/64")
Waga:	1,2 kg. (2.65lbs)

ВАЖНАЯ ИНФОРМАЦИЯ

Внимательно и в полном объеме прочитайте инструкции по эксплуатации, убедитесь, что вы их полностью поняли, перед использованием инструмента. Сохраните инструкцию по эксплуатации для последующего использования.

ТЕХНИЧЕСКИЕ ДАННЫЕ

Ширина реза:	12~110 мм (15/32"~4-21/64")
Глубина реза:	0~2 мм (0~5/64")
вес	1,2 кг

TAGLIERINA PER LAMINATI E IMPIALLACCIATI ISTRUZIONI PER L'USO

COME TAGLIARE L'utensile è stato progettato per tagliare laminati, impiallacciati e altri materiali. Inserite il materiale nell'apposita guida (**D**) e fate scorrere la taglierina lungo il lato del pannello. Le due lame circolari montate su cuscinetto (**B**) tracciano la linea di taglio.

REGOLAZIONE DELLO SPESSORE DI TAGLIO Lo spessore di taglio è determinato dalla distanza tra le lame circolari (**B**). Per regolarlo utilizzate la manopola (**A**) situata nella parte superiore dell'utensile.

REGOLAZIONE DELLA LARGHEZZA DI TAGLIO L'utensile è dotato anche di una manopola di blocco (**C**) montata su una staffa metallica sulla quale è fissata la guida (**D**). Per regolare la larghezza di taglio allentate la manopola di blocco (**C**) e spostate la guida (**D**) lungo la scala graduata. Una volta raggiunta la larghezza di taglio desiderata serrate nuovamente la manopola di blocco (**C**).

STREIFENSCHNEIDER FÜR LAMINAT UND FURNIERPLATTEN BEDIENUNGSANLEITUNG

ANWENDUNG Das Werkzeug wurde zum Schneiden von Laminat, Furnierplatten und anderen Materialien entworfen. Fügen Sie das Material in die Führung (**D**) ein und bewegen sie das Werkzeug an der Kante der Platte entlang. Die zwei auf Kugellager montierten Stahlrundschnneiden (**B**) werden die Schnittlinie nachzeichnen.

SCHNITTIEFENEINSTELLUNG Die Schnitttiefe wird durch den Abstand zwischen den zwei Stahlrundschnneiden (**B**) bestimmt. Um sie einzustellen, bitte verstellen Sie den Knopf (**A**), der sich auf der Werkzeugspitze befindet.

SCHNITTBREITEEINSTELLUNG Das Werkzeug ist mit einem Verriegelungsknopf (**C**) ausgestattet, der auf einem Metallbügel montiert ist. Auf dem Metallbügel ist die Führung (**D**) befestigt. Um die Schnittbreite einzustellen, lösen Sie bitte den Verriegelungsknopf (**C**) und bewegen Sie die Führung (**D**) dem Lineal entlang. Wenn Sie die gewünschte Schnittbreite erreicht haben, ziehen Sie den Verriegelungsknopf (**C**) fest.

RĘCZNA OBCINARKA DO LAMINATÓW I FORNIRÓW INSTRUKCJA OBSŁUGI

JAK WYCIĄĆ Narzędzie zostało zaprojektowane do cięcia laminatów, fornirów oraz innych materiałów. Umieść materiał w dostarczonej prowadnicy (**D**) i prowadź obcinarkę wzdłuż krawędzi panelu. Dwie przeciwstawne stalowe tarcze tnące (**B**) zamontowane na łożyskach przetną materiał wzdłuż linii cięcia.

REGULACJA GRUBOŚCI CIĘCIA Grubość cięcia zależy od odległości pomiędzy stalowymi tarczami tnącymi (**B**). Można ją regulować za pomocą precyzyjnej mikrometrycznej skali (**A**) znajdującej się na górnej części narzędzia.

REGULACJI SZEROKOŚCI CIĘCIA Obcinarka jest wyposażona w pokrętkę blokującą (**C**) znajdującą się na metalowej podpórce, na której zamontowana została (**D**). Aby ustawić szerokość cięcia należy odkręcić pokrętkę blokującą (**C**), co umożliwi przesunięcie prowadnicy (**D**) wzdłuż linijki znajdującej się na boku narzędzia. Dokręć pokrętkę blokady (**C**) po osiągnięciu żądanej szerokości cięcia.

РЕЗАК ДЛЯ ЛИСТОВ ИЗ ПЛАСТИКА И ШПОНА ИНСТРУКЦИИ ПО ЭКСПЛУАТАЦИИ

КАК РЕЗАТЬ Инструмент предназначен для резки пластика, шпона и других листовых материалов. Вставьте лист материала в направляющую (**D**) и двигайте резак вдоль края листа. Два стальных круглых ножа (**B**), установленные на роликовых подшипниках друг напротив друга сверху и снизу материала, будут формировать линию реза.

РЕГУЛИРОВКА ТОЛЩИНЫ РЕЗА Настройка инструмента в зависимости от толщины материала производится регулировкой расстояния между круглыми ножами (**B**). Отрегулируйте их с помощью ручки микрометра (**A**) на верхней части инструмента.

РЕГУЛИРОВКА ШИРИНЫ РЕЗА Инструмент имеет резьбовой фиксатор (**C**) на металлическом кронштейне подвижной направляющей (**D**). Для регулировки ширины отрезаемой полосы материала, вращая, ослабьте ручку фиксатора (**C**), чтобы сдвинуть направляющую (**D**) вдоль размерной шкалы в нужном направлении. Затяните ручку фиксатора (**C**) снова при установке нужной ширины резания.



C.M.T. UTENSILI S.p.A.
Via della Meccanica
61122 Pesaro
Fraz. Chiusa di Ginestreto - Italia
Phone #39 0721 48571
Fax #39 0721 481021
info@cmtutensili.com
www.cmtutensili.com

CMT USA, Inc.
7609 Bentley Road Suite D
Greensboro, NC 27409
phone 336.854.0201
toll-free 888.268.2487
fax 336.854.0903
free-fax 800.268.9778
info@cmtusa.com
www.cmtusa.com

TM: CMT, i loghi CMT, CMT ORANGE TOOLS e il colore arancio del rivestimento della superficie degli utensili sono marchi registrati di C.M.T. Utensili S.p.A.
© C.M.T. UTENSILI S.P.A. Questo documento Vi è stato inviato solo ad uso personale. Qualsiasi altro uso e/o riproduzione di esso è vietata senza preventiva autorizzazione scritta rilasciata da C.M.T. UTENSILI S.P.A.

TM: CMT, the CMT logo and the orange color applied to tool surfaces are trademarks of C.M.T. UTENSILI S.P.A.
© C.M.T. UTENSILI S.P.A. This document has been sent for your personal use only. All usage and reproduction is forbidden without written permission from C.M.T. UTENSILI S.P.A.