



СТРУБЦИНЫ, ПРИЖИМЫ
WWW.WOODWORK.RU

СТРУБЦИНЫ

ПАРАЛЛЕЛЬНЫЕ УСИЛЕННЫЕ

PCH

СЕРИЯ



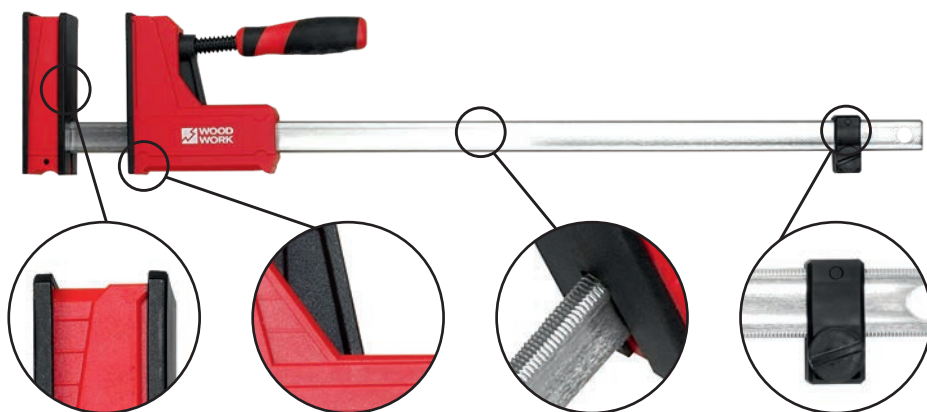
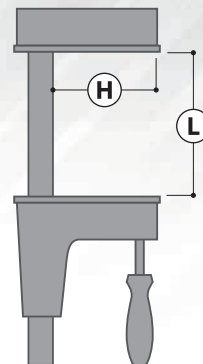
Усиленные параллельные струбцины серии PCH для профессионального использования.

Ключевые преимущества:

- **усилие зажима до 600 кг** – мощная фиксация даже крупных деталей;
- **прочная конструкция** – рассчитана на интенсивное использование в мастерских и на производстве;
- **шестигранная фрезерованная насечка на рельсе из стали С45** – предотвращает проскальзывание и обеспечивает плавное перемещение;
- **эргономичная двухкомпонентная рукоятка** – удобный хват и комфортная работа без усталости;
- **идеальны для склейки мебельных щитов, сборки рамок и других столярных операций.**

Комплектация и удобство:

- поставляются парами в коробках для удобного хранения и транспортировки;
- оптимальный выбор для профессионалов, ценящих надежность и точность.



Накладки на губки изготовлены из высокопрочного полиамида, что обеспечивает долгий срок службы и деликатный прижим

Широкий подвижный элемент обеспечивает параллельность перемещения губок и перпендикулярность их относительно рельсы

Шестигранная фрезерованная насечка на рельсе позволяет надежно фиксировать подвижную губку

Дополнительный опорный элемент для удобного позиционирования струбцин на горизонтальной поверхности

L	H	УСИЛИЕ	Артикул
400	95	600	PCH-4095
600	95	600	PCH-6095
800	95	600	PCH-8095
1000	95	600	PCH-1095
1200	95	600	PCH-1295
1500	95	600	PCH-1590



WOODWORK
СМОТРИТЕ НА YOUTUBE



WOODWORK
СМОТРИТЕ НА YOUTUBE

АКСЕССУАРЫ ДЛЯ ПАРАЛЛЕЛЬНЫХ СТРУБЦИН

PCB-4

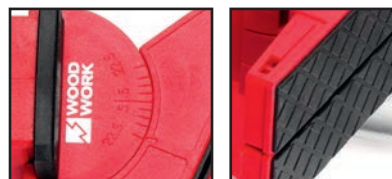
Комплект из 4-х установочных блоков для параллельных струбцин



WOODWORK
СМОТРИТЕ НА YOUTUBE

PCH-SJ2

Поворотные губки для струбцин серии PCH (набор из 2-х шт)



WOODWORK
СМОТРИТЕ НА YOUTUBE

СТРУБЦИНЫ

ИЗ КОВКОГО ЧУГУНА



L	H	УСИЛИЕ	АРТИКУЛ
200	80	270	FCC-2080
300	80	270	FCC-3080
400	80	270	FCC-4080

L	H	УСИЛИЕ	АРТИКУЛ
300	100	330	FCC-3010
400	100	330	FCC-4010
600	100	330	FCC-6010

L	H	УСИЛИЕ	АРТИКУЛ
400	120	470	FCD-4012
600	120	470	FCD-6012
800	120	470	FCD-8012
1000	120	470	FCD-1012

L	H	УСИЛИЕ	АРТИКУЛ
300	175	470	FCF-3017



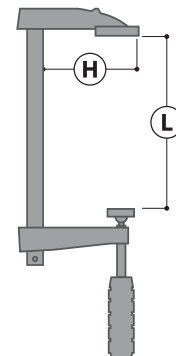
L	H	УСИЛИЕ	АРТИКУЛ
150	60	240	FCQ-1560
300	60	240	FCQ-3060
450	60	240	FCQ-4560

FCQ-серия с механизмом для фиксации подвижной части

Струбцины из ковкого чугуна серии - надежность и выгода.

Профессиональное решение для точной фиксации.

Наши струбцины изготовлены из ковкого чугуна повышенной прочности, сочетающего долговечность и устойчивость к нагрузкам. Стальная рельса С45 с двутавровым профилем и шестигранной насечкой обеспечивает идеальную стабильность при работе.



Преимущества, которые вас впечатлят:

- мощный зажим 240-470 кг - уверенная фиксация любых заготовок;
- вылет 60-175 мм - универсальность для различных задач;
- эргономичная рукоятка из двухкомпонентного пластика - комфорт при длительной работе;
- лучший выбор для небольших мастерских;
- оптимальное решение для бюджетного оснащения;
- выгодная альтернатива дорогостоящим аналогам.

Области применения:

- мебельное производство;
- столярные мастерские;
- ремонтные работы;
- любые задачи, требующие надежной фиксации.

Выбирайте FCQ - получите профессиональный инструмент без переплат!

* Технические характеристики могут быть изменены производителем в целях улучшения продукта



СТРУБЦИНЫ

КОВАНЫЕ

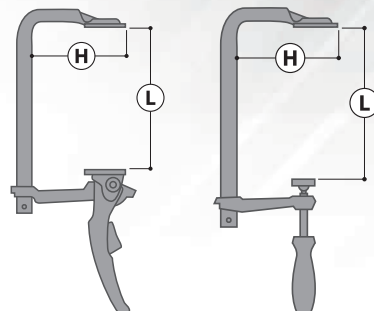
HFC

СЕРИЯ



С винтовой рукояткой

L	H	УСИЛИЕ	АРТИКУЛ
160	80	250	HFC-1680
200	80	250	HFC-2080
300	80	250	HFC-3080
450	80	250	HFC-4580
600	80	250	HFC-6080



RFC

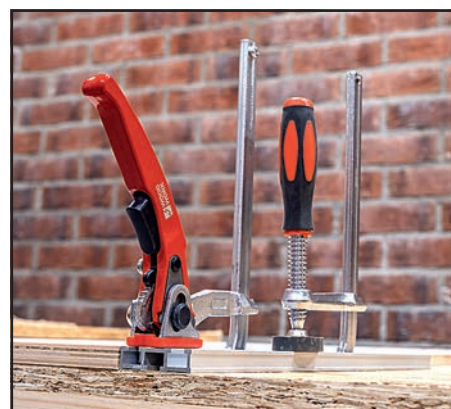
СЕРИЯ



С рычажной рукояткой

L	H	УСИЛИЕ	АРТИКУЛ
120	60	160	RFC-1260
160	60	160	RFC-1660
160	80	250	RFC-1680
200	80	250	RFC-2080

- кованые струбцины предназначены для интенсивного использования;
- монолитная кованая рельса обладает значительно большей упругостью, поэтому вероятность ее поломки при больших нагрузках минимальна;
- презентабельный внешний вид и эргономичная рукоятка с удобным хватом из 2-х компонентного пластика.



РЫЧАЖНЫЕ

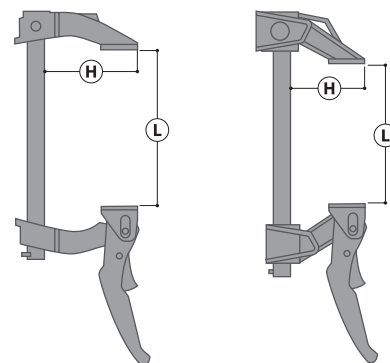
LCL

СЕРИЯ



L	H	УСИЛИЕ	АРТИКУЛ
160	90	60	LCL-1690

L	H	УСИЛИЕ	АРТИКУЛ
200	80	120	LCH-2080
300	80	120	LCH-3080



LCH

СЕРИЯ



- мгновенная фиксация – закрепление детали одним движением рычага, без долгого закручивания;
- эргономичный дизайн – удобная форма рукоятки и продуманный механизм для комфортной работы даже в труднодоступных местах.

СТРУБЦИНЫ И КЛЕЩИ

КЛЕЩИ ВЕРСТАЧНЫЕ

BLC

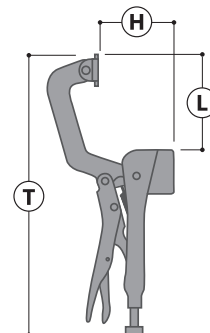
СЕРИЯ



T	L	H	Артикул
280	96	100	BLC-11
350	161	100	BLC-14



WOODWORK
СМОТРИТЕ НА YOUTUBE



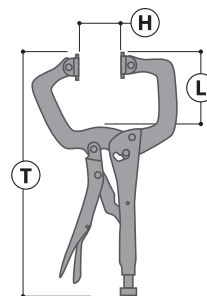
КЛЕЩИ С-ОБРАЗНЫЕ

HLC

СЕРИЯ



T	L	H	Артикул
150	66	42	HLC-6
220	94	76	HLC-9
280	98	125	HLC-11



ДЛЯ ФИКСАЦИИ КРОМКИ

CLM-010

Артикул

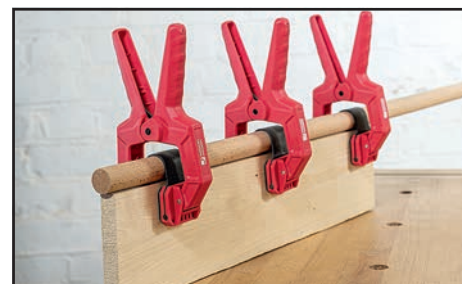


ПРИЖИМ ПРУЖИННЫЙ ДЛЯ ФИКСАЦИИ КРОМКИ

Пружинный кромочный прижим CLM-010 – надежная фиксация без лишних хлопот:

- Нанесли клей на торец;
- Приложили кромку;
- Установили прижим CLM-010.
- Подождали – готово!

Особенно хорош для мебельщиков, ремонтных бригад, домашних умельцев



СТРУБЦИНЫ

ДЛЯ УСТАНОВКИ В ПАЗ

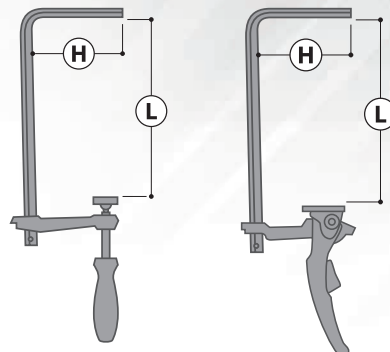
HTC

СЕРИЯ



С винтовой рукояткой

L	H	УСИЛИЕ	АРТИКУЛ
160	60	160	HTC-1660
200	60	160	HTC-2060



- кованые струбцины для установки в паз;
- презентабельный внешний вид;
- разработаны для использования с профилями WOODWORK серий TR19 TR30 TR31 TR33 TR44 TR49;
- рычажная или винтовая эргономичная рукоятка из 2-х компонентного пластика.

RTC

СЕРИЯ



С рычажной рукояткой

L	H	УСИЛИЕ	АРТИКУЛ
120	60	160	RTC-1260
160	60	160	RTC-1660
200	60	160	RTC-2060



WOODWORK
СМОТРИТЕ НА YOUTUBE

HTD

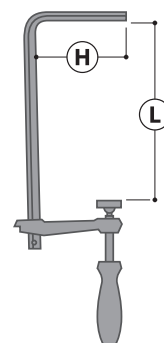
СЕРИЯ



Фреза 918.1314.08



Фреза 918.1314.12A



L	H	УСИЛИЕ	АРТИКУЛ
160	60	160	HDT-1660

Струбцина кованая F-образная с винтовой рукояткой для паза ласточкин хвост HTD-1660 Woodwork. Идеально подходит для пазов глубиной 3/8", сделанных с помощью фрезы «ласточкин хвост» с углом 14° и диаметром 1/2", обеспечивая универсальные решения для зажима.

ПРИЖИМЫ

ДЛЯ Т-ОБРАЗНОГО ПАЗА

CLM-001

Артикул



ПРИЖИМ ДЛЯ УСТАНОВКИ В Т-ОБРАЗНЫЙ ПАЗ И ОТВЕРСТИЕ
СТОЛЯРНОГО ВЕРСТАКА



CLM-004

Артикул



ПРИЖИМ ДЛЯ УСТАНОВКИ В Т-ОБРАЗНЫЙ ПАЗ
И ОТВЕРСТИЕ СТОЛЯРНОГО ВЕРСТАКА



CLM-007

Артикул

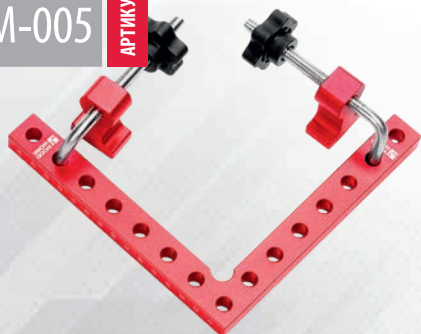


ПРИЖИМЫ ВЕРСТАЧНЫЕ ДЛЯ Т-ОБРАЗНОГО ПАЗА



CLM-005

Артикул



НАБОР УГОЛЬНИКОВ ДЛЯ ФИКСАЦИИ ЗАГОТОВОК ПОД УГЛОМ 90°



ПРИЖИМЫ

ВЕРСТАЧНЫЕ

BCB-2560

Артикул

20
мм



ПРИЖИМ ВЕРСТАЧНЫЙ ВЕРТИКАЛЬНЫЙ БЫСТРОЗАЖИМНОЙ



CLM-002

Артикул

20
мм



ПРИЖИМЫ ВЕРСТАЧНЫЕ ЭКСЦЕНТРИКОВЫЕ ДЛЯ ОТВЕРСТИЙ 20 ММ



CLM-006

Артикул

20
мм



ПРИЖИМЫ ВЕРСТАЧНЫЕ ЭКСЦЕНТРИКОВЫЕ ДЛЯ ОТВЕРСТИЙ 20 ММ



PCH-BD4

Артикул

19
мм



ВЕРСТАЧНЫЙ УПОР ДЛЯ ОТВЕРСТИЯ 3/4" / 19 ММ



СТРУБЦИНЫ

БЫСТРОЗАЖИМНЫЕ

BCL

СЕРИЯ



L	H	УСИЛИЕ	АРТИКУЛ
150	65	70	BCL-1565
300	65	70	BCL-3065



BCL-0722

АРТИКУЛ



ПРИЖИМ ДЛЯ ФИКСАЦИИ КРОМКИ ДЛЯ СТРУБЦИН BCL

Легко преобразует F-образную струбцину в кромочную для прижима кромки к торцу заготовки. Совместим со всеми струбцинами, сечение рельсы которых не превышает 7 × 22 мм. Используется для прижима и фиксации кромки к торцу детали при наклеивании. Корпус изготовлен из прочного пластика. Удобная, вращающаяся рукоятка обеспечивает плавный и надёжный прижим.



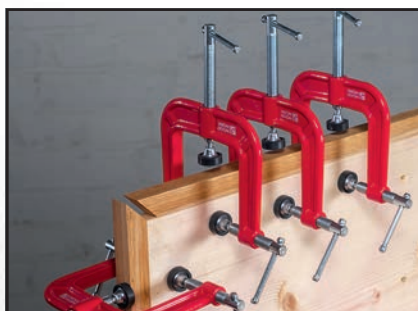
EGC-6363

АРТИКУЛ



СТРУБЦИНА ТРЕХВИНТОВАЯ КРОМОЧНАЯ

Трехвинтовая C-образная струбцина из ковкого чугуна прилагает поперечное усилие к кромке или боковой стороне заготовки. Применяется в мебельном производстве для сжатия кромок изделий при склеивании, фиксации обрамлений или раскладок до схватывания клея.



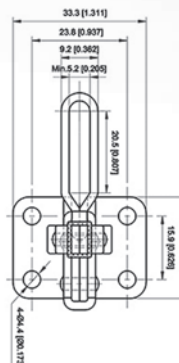
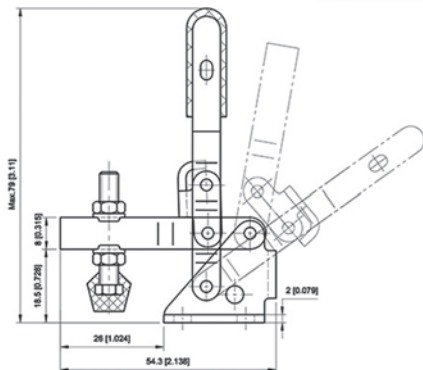
ПРИЖИМЫ МЕХАНИЧЕСКИЕ

С ВЕРТИКАЛЬНОЙ РУЧКОЙ

GH-101-A

Артикул

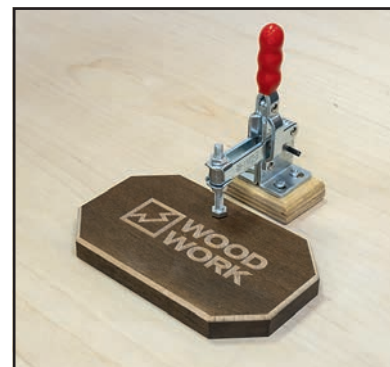
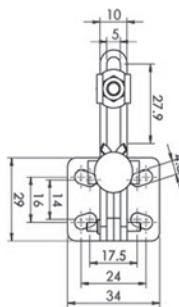
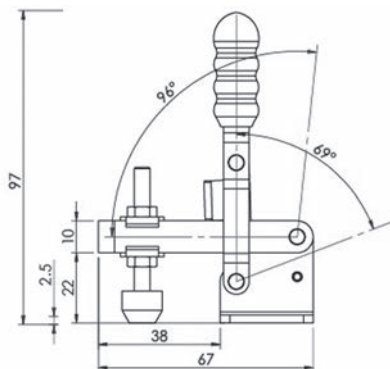
50
КГ



GH-11002-B

Артикул

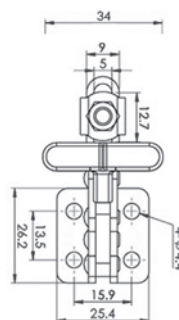
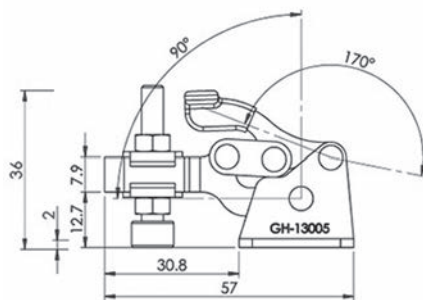
75
КГ



GH-13005

Артикул

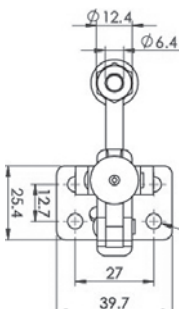
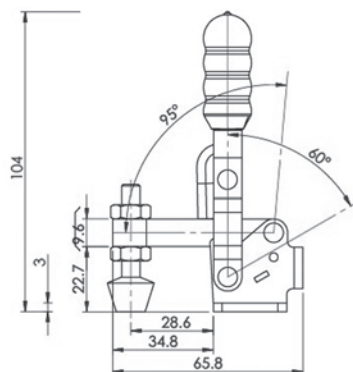
88
КГ



GH-12050

Артикул

91
КГ



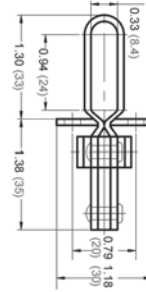
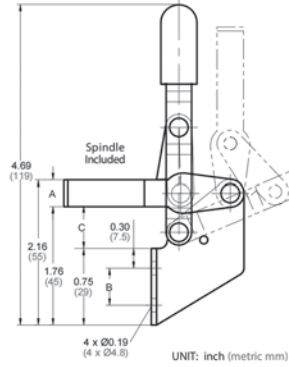
ПРИЖИМЫ МЕХАНИЧЕСКИЕ

С ВЕРТИКАЛЬНОЙ РУЧКОЙ

GH-101-B

Артикул

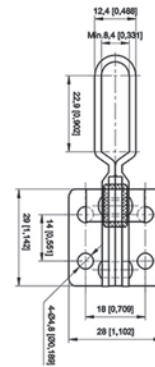
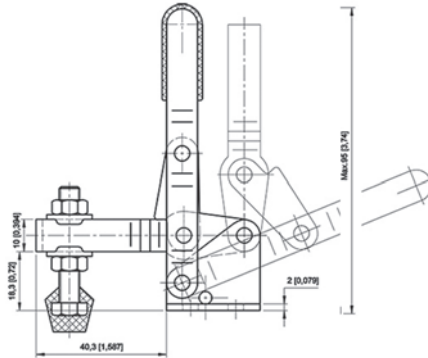
100
кг



GH-102-B

Артикул

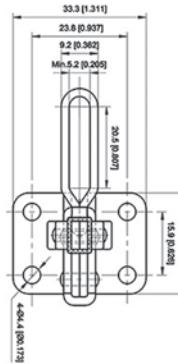
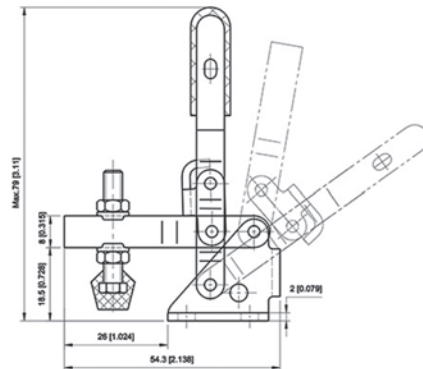
100
кг



GH-12002-B

Артикул

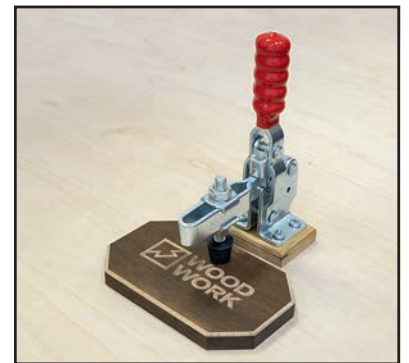
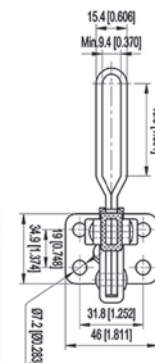
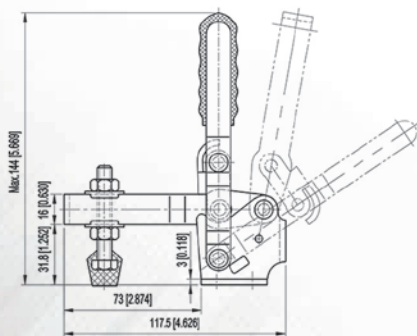
150
кг



GH-12130

Артикул

227
кг



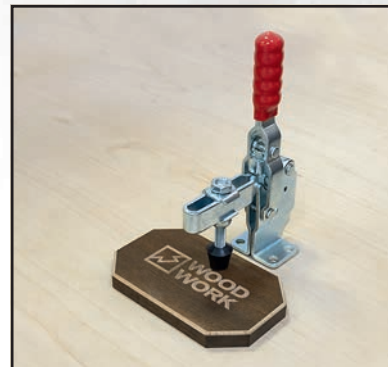
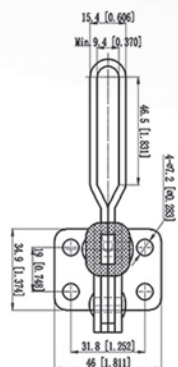
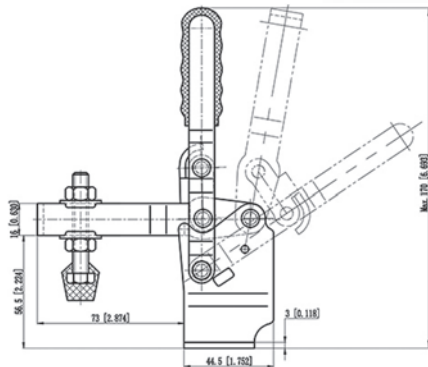
ПРИЖИМЫ МЕХАНИЧЕСКИЕ

С ВЕРТИКАЛЬНОЙ РУЧКОЙ

GH-12130-HB

Артикул

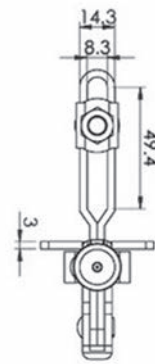
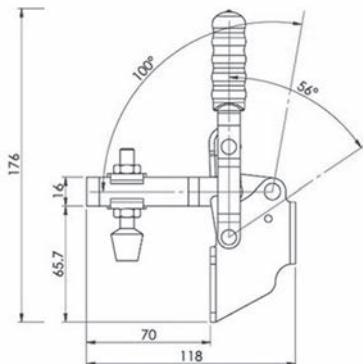
227
кг



GH-12130-SM

Артикул

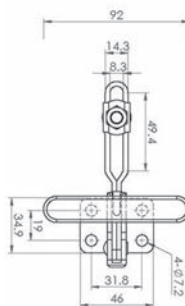
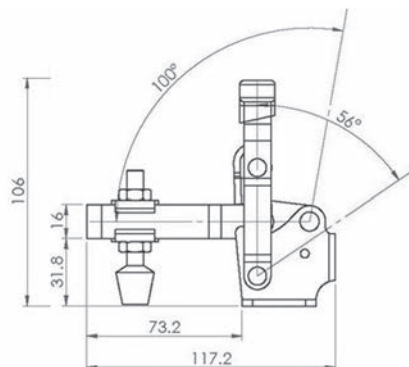
227
кг



GH-12131

Артикул

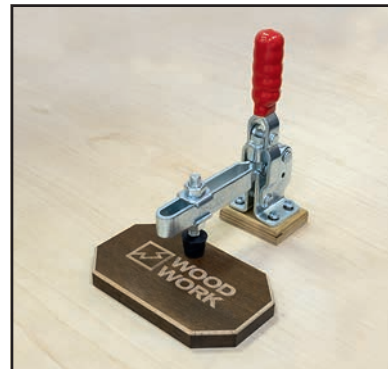
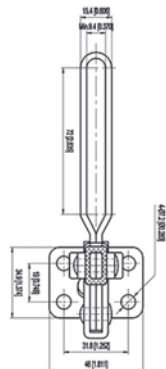
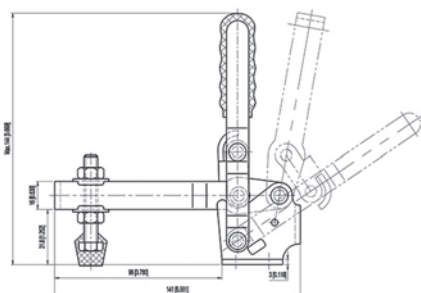
227
кг



GH-12132

Артикул

227
кг



ПРИЖИМЫ МЕХАНИЧЕСКИЕ

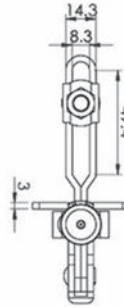
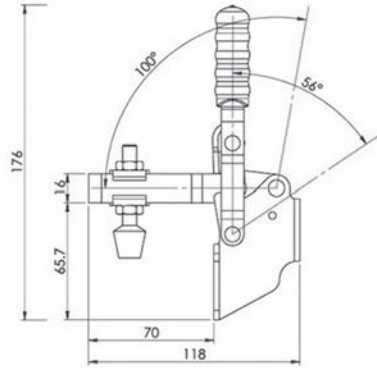
С ГОРИЗОНТАЛЬНОЙ РУЧКОЙ

GH-201-BSM

Артикул



90
кг

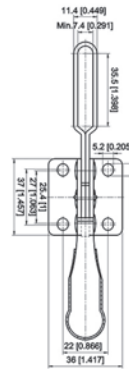
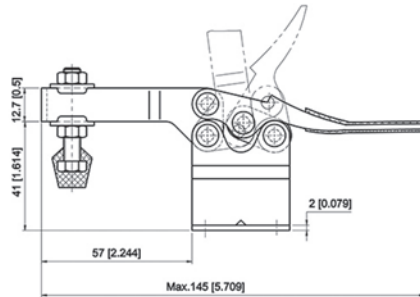


GH-201-BHB

Артикул



90
кг

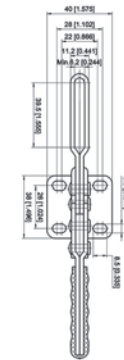
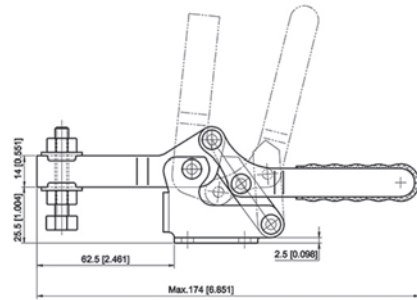


GH-21502-B

Артикул



150
кг

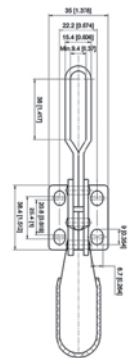
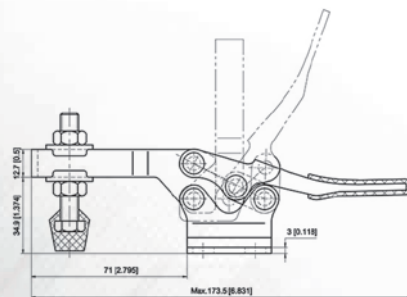


GH-225-D

Артикул



227
кг



ПРИЖИМЫ МЕХАНИЧЕСКИЕ

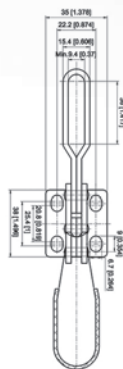
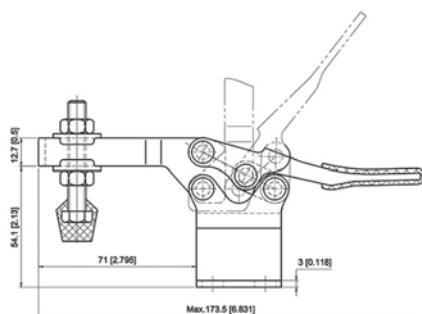
С ГОРИЗОНТАЛЬНОЙ РУЧКОЙ

GH-225-DHB

Артикул



227
КГ

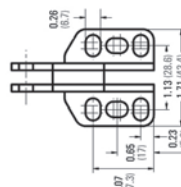
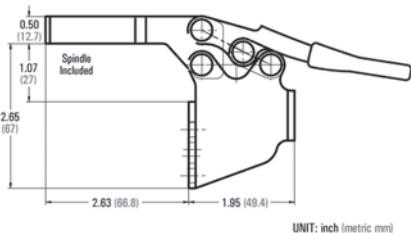


GH-225-DSM

Артикул



227
КГ

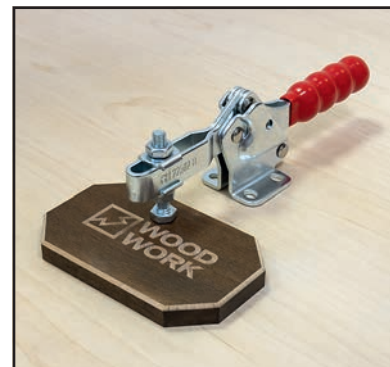
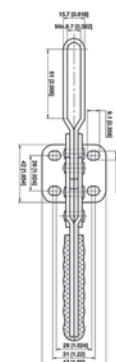
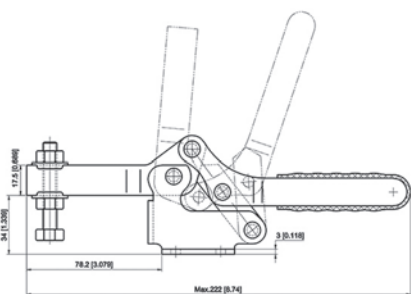


GH-22502-B

Артикул



250
КГ

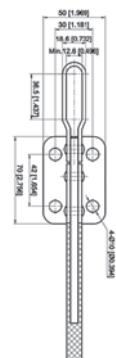
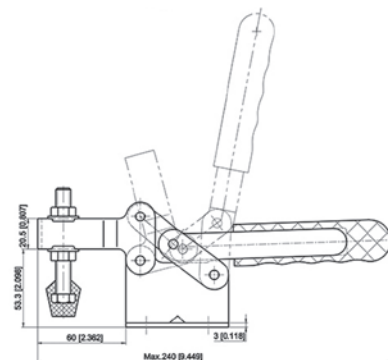


GH-200-W

Артикул



400
КГ



ПРИЖИМЫ МЕХАНИЧЕСКИЕ

С ГОРИЗОНТАЛЬНОЙ РУЧКОЙ

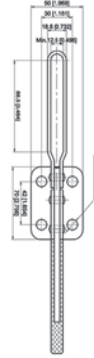
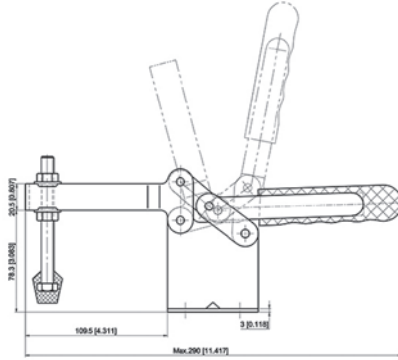
ШАТУННЫЕ

GH-200-WLH

Артикул

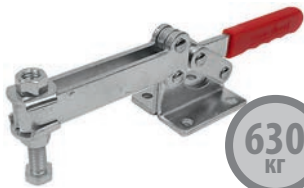


400
кг

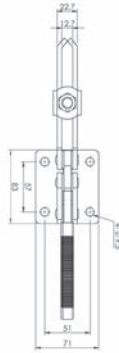
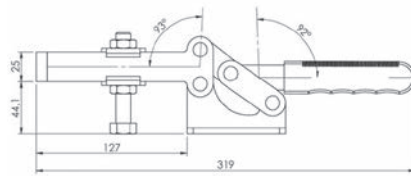


GH-204-GBL

Артикул

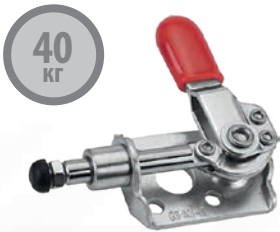


630
кг

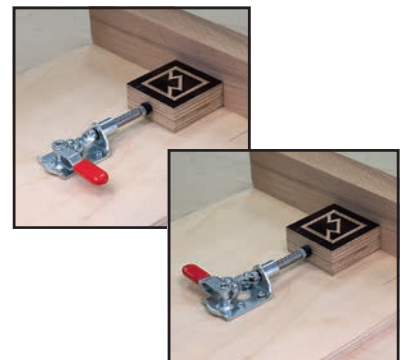
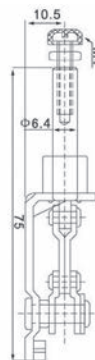
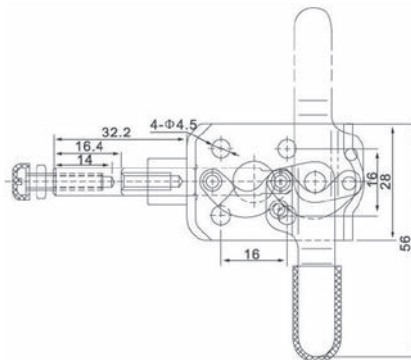


GH-301-CL/CR

Артикул



40
кг

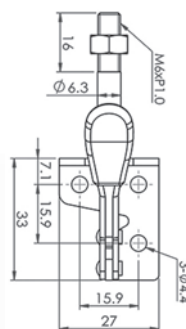
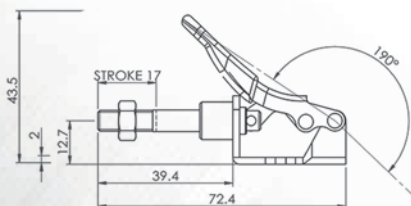


GH-301-BM

Артикул



45
кг



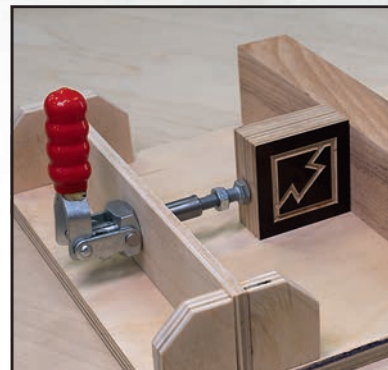
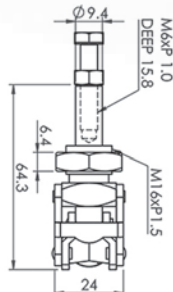
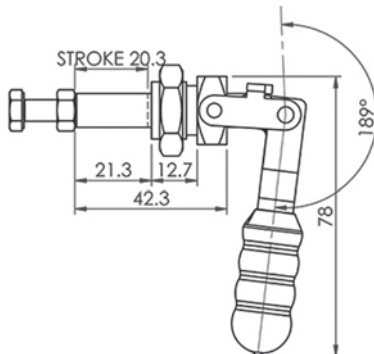
ПРИЖИМЫ МЕХАНИЧЕСКИЕ

ШАТУННЫЕ

GH-36202M

Артикул

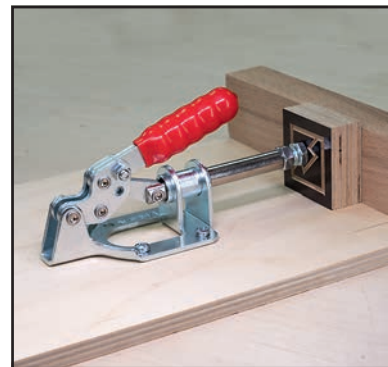
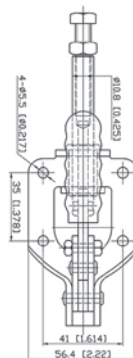
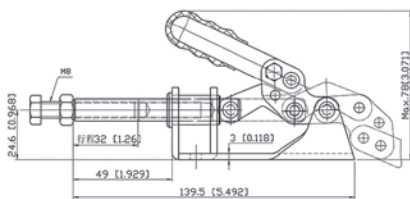
91
кг



GH-302-FM

Артикул

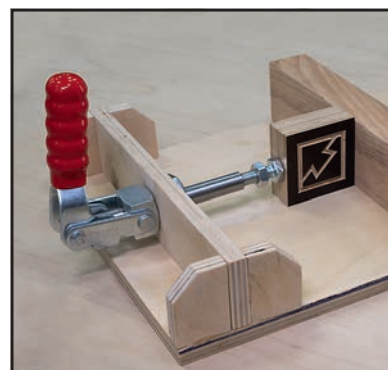
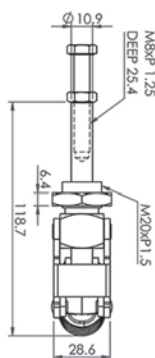
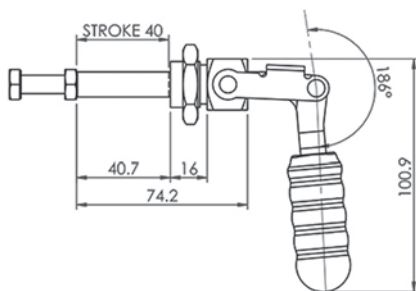
136
кг



GH-36204M

Артикул

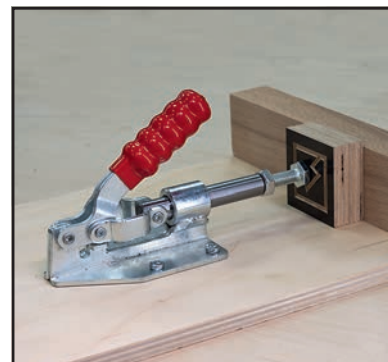
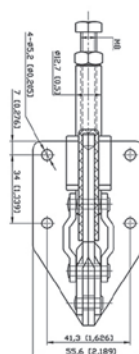
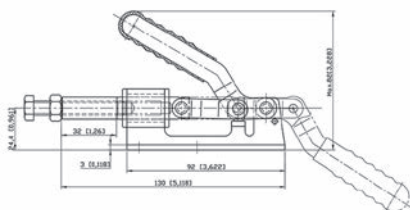
136
кг



GH-36092M

Артикул

181
кг



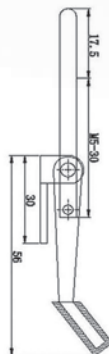
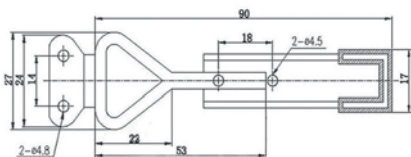
ПРИЖИМЫ МЕХАНИЧЕСКИЕ

ЗАЩЁЛКИ

GH-4001

Артикул

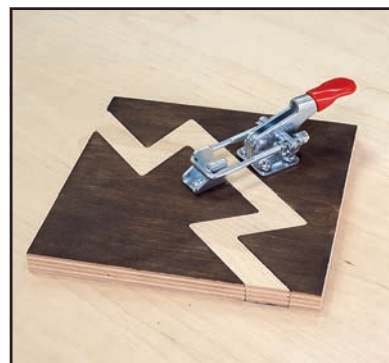
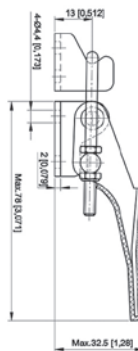
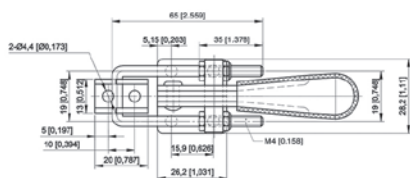
150
КГ



GH-40323

Артикул

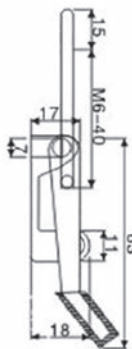
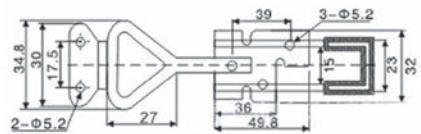
163
КГ



GH-4002A

Артикул

220
КГ



GH-40324

Артикул

225
КГ

