

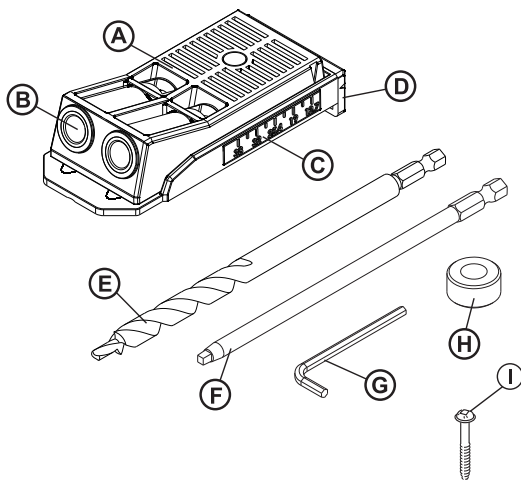
# PHJ-02 SET

**WOOD  
WORK**

ТОЧНО ПОДХОДИТ

просверлил  соединил

## Кондуктор для соединения саморезами



### КОМПЛЕКТАЦИЯ

- Ⓐ Кондуктор
- Ⓑ Направляющая втулка для сверла
- Ⓒ Шкала определения толщины материала
- Ⓓ Ползунковый регулятор
- Ⓔ Сверло ступенчатое
- Ⓕ Бита с квадратным наконечником
- Ⓖ Шестигранный ключ
- Ⓗ Стопорное кольцо
- Ⓘ Саморезы в ассортименте (50 шт)

## СПАСИБО ЗА ПОКУПКУ!

Уважаемый клиент, благодарим вас за покупку этого инструмента **WOODWORK**, который будет долго служить вам при условии его использования в соответствии с данными инструкциями. Внимательно прочтите их и следуйте указанным рекомендациям.

## НАЗНАЧЕНИЕ

Этот кондуктор предназначен для соединения изделий и заготовок из массива дерева или фанеры.



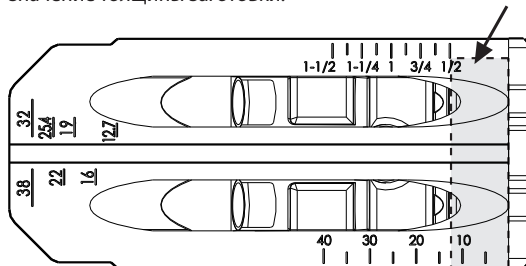
## ВНИМАНИЕ!

Риск получения травмы или повреждения инструмента в случае несоблюдения инструкций

## ИСПОЛЬЗОВАНИЕ

### Шаг 1 - Определение толщины заготовки

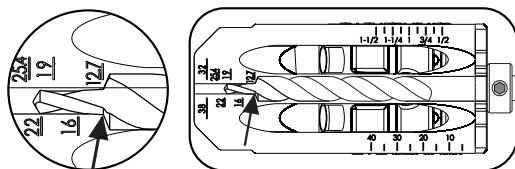
Приложите вашу заготовку к шкале определения толщины кондуктора. Запомните значение толщины заготовки.



**Пример:** этот пример иллюстрирует определение толщины заготовки в 12,5 мм

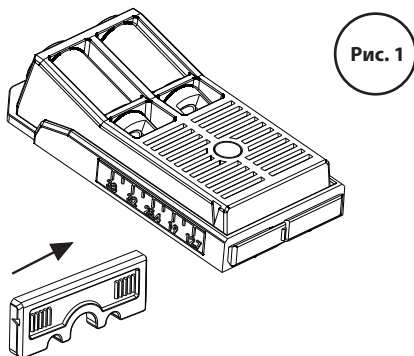
### Шаг 2 - Установка глубины сверления

Чтобы установить глубину сверления, вставьте сверло в канавку на обратной стороне кондуктора. Расположите сверло таким образом чтобы ступенька на сверле находилась примерно на отметке, которая указывает толщину заготовки. Наденьте на сверло стопорное кольцо и убедитесь, что оно плотно прилегает к кондуктору. Закрепите кольцо на сверле, затянув винт.

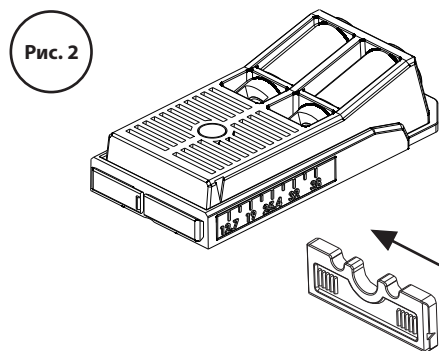


### Шаг 3 - Настройка кондуктора

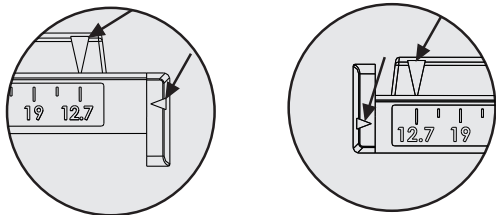
А. Установите съёмный упор и-образным вырезом вниз когда работаете с отдельной заготовкой (рис. 1).



Б. Установите съёмный упор и-образным вырезом вверх когда работаете с предварительно соединёнными под углом заготовками (рис. 2).



В. Сдвигая кондуктор относительно базы, совместите стрелку со значением требуемой толщины сверления на шкале, сбоку кондуктора.



Г. Установите кондуктор на заготовку (рис.1 или рис.2), надёжно закрепите его и просверлите отверстие для самореза

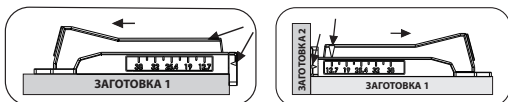


Рис. 1

Рис. 2

#### РЕКОМЕНДОВАННЫЕ ДЛИНЫ САМОРЕЗОВ ДЛЯ СОЕДИНЕНИЙ

Толщина материала	Длина самореза
12 - 18 мм	<b>19-25 мм</b>
18 - 22 мм	<b>25-32 мм</b>
22 - 30 мм	<b>38 мм</b>
34 - 36 мм	<b>51 мм</b>
38 мм	<b>64 мм</b>



Использование этого инструмента может быть опасно. Будьте внимательны и аккуратны. Сверла имеют острые края и могут поранить руки. Обращайтесь с ними с осторожностью. Одевайте защитные очки всегда когда работаете с инструментом. Используйте только правильные и соответствующие инструменты. Не давайте детям.

