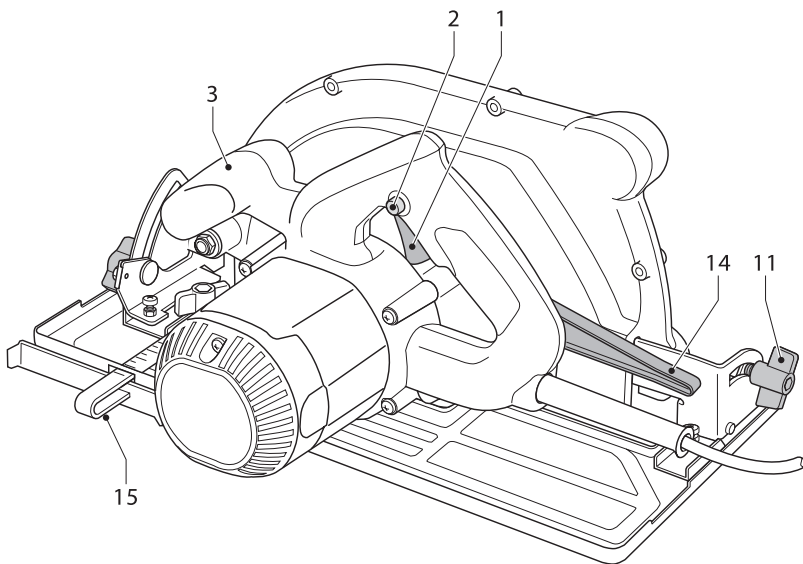
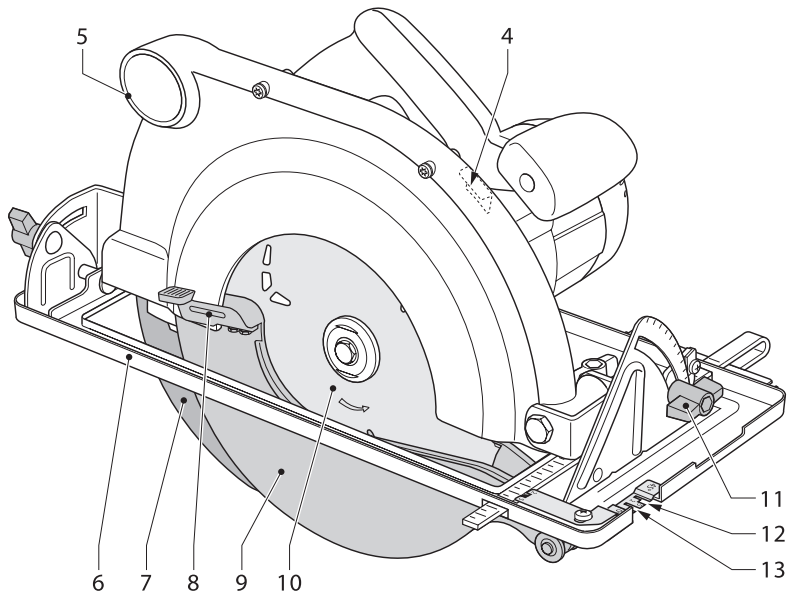
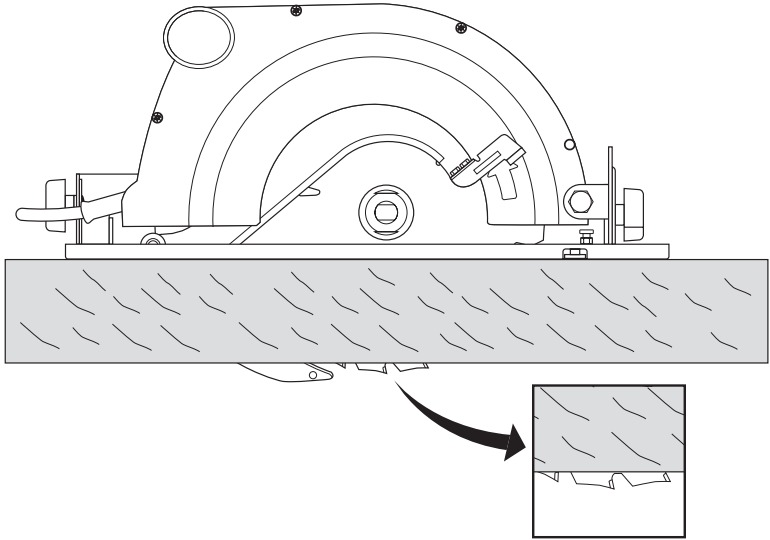
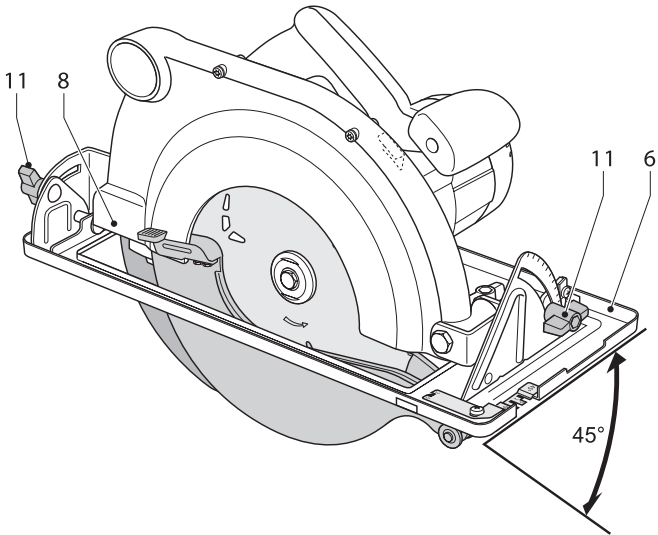

DEWALT®



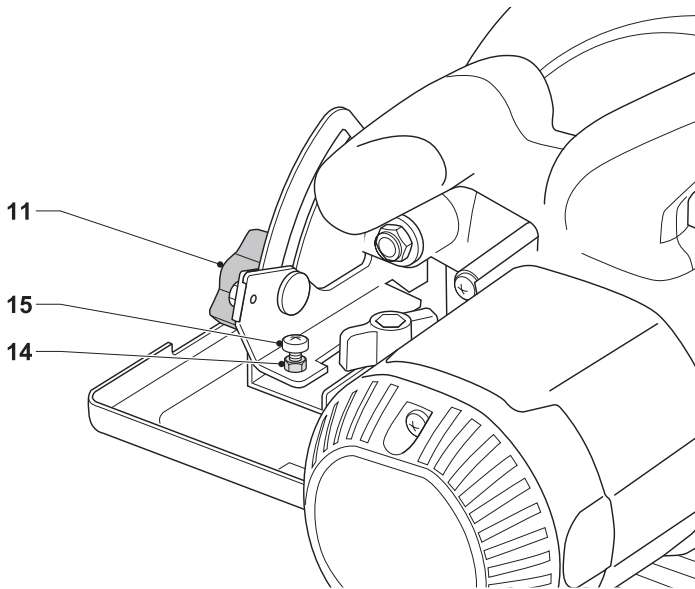
A



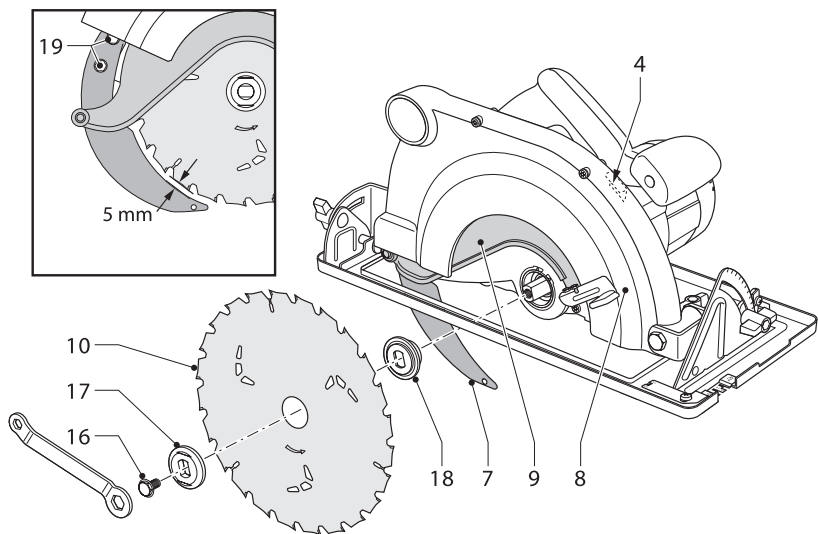
B



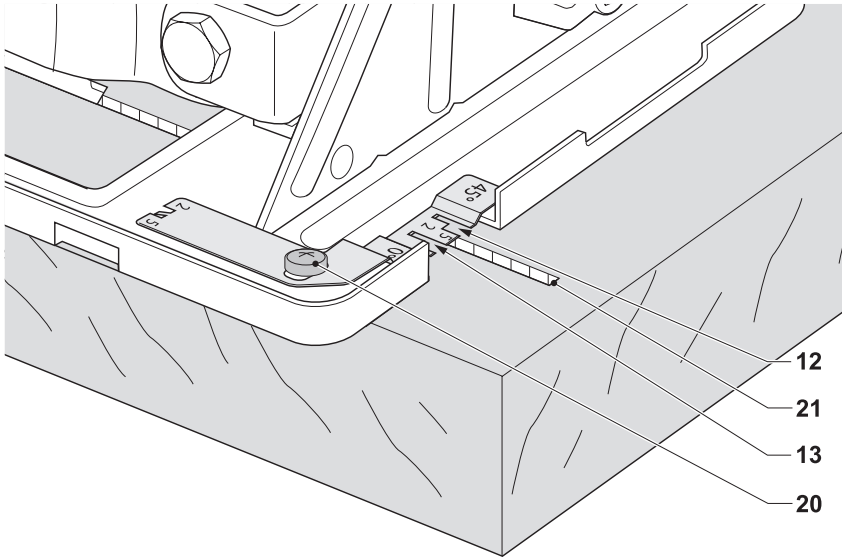
C



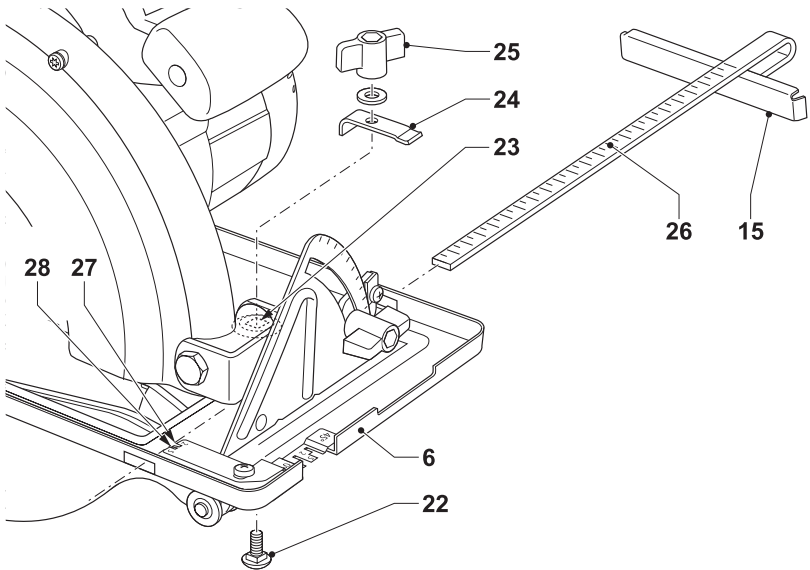
D



E



F



G

Поздравляем!

Вы приобрели инструмент фирмы DEWALT. Благодаря многолетнему опыту производства инструментов и постоянным техническим улучшениям, инструменты фирмы DEWALT являются надежными помощниками профессионалов.

Технические характеристики

D23700	
Напряжение питания	В 230
Потребляемая мощность	Вт 1760
Частота вращения шпинделя (при нулевой нагрузке)	мин ⁻¹ 4900
Глубина резки	мм 86
Диаметр диска пилы	мм 235
Толщина диска пилы	мм 1,6
Диаметр отверстия диска пилы	мм 30
Регулировка угла наклона	0 - 45°
Вес	кг 8,4

Предохранители:

Европа инструменты на 230 В 10 ампер, сетевые

Условные обозначения, используемые в данном руководстве:



Этот символ означает опасность получения травмы, смерти или повреждения инструмента в случае несоблюдения данного указания.



Указывает на риск поражения током.



Существует опасность возникновения пожара.

Комплект поставки

В комплект поставки входят:

- 1 шт. Ручная циркулярная пила
- 1 шт. Параллельная направляющая
- 1 шт. Ключ для закрепления диска
- 1 шт. Руководство по эксплуатации
- 1 шт. Схема изделия

- Проверьте инструмент, составные части и принадлежности на предмет

выявления возможных повреждений, полученных при транспортировке.

- Перед работой внимательно изучите положения настоящего руководства по эксплуатации.

Описание (Рис. А)

Ваша ручная циркулярная пила D23700 предназначена для профессионального распила дерева и пластика. Имеются специальные абразивные диски для распила металла и камня.

- 1 Выключатель
- 2 Предохранитель выключателя
- 3 Передняя рукоятка
- 4 Фиксатор шпинделя
- 5 Отверстие для выброса опилок
- 6 Колодка пилы
- 7 Расклинивающий нож
- 8 Ручка нижнего предохранительного щитка
- 9 Нижний предохранительный щиток
- 10 Диск
- 11 Фиксатор регулировки угла
- 12 Указатель для распила под углом
- 13 Указатель для прямого распила
- 14 Фиксатор глубины распила
- 15 Параллельная направляющая

Правила безопасности при работе с электричеством

Электродвигатель вашего инструмента предназначен для работы с одним напряжением питания.



Ваш инструмент фирмы DEWALT имеет двойную изоляцию в соответствии с требованиями EN 60745; поэтому он не требует заземление.

Использование удлинительного кабеля

При необходимости, используйте только удлинительный кабель, соответствующий входной мощности данного инструмента (см. технические данные). Минимально допустимая площадь поперечного сечения удлинительного кабеля 1,5 мм².

Если Вы используете кабельный барабан, разматывайте кабель полностью.

Также обращайтесь к следующей таблице.

Площадь поперечного сечения проводника, мм ²		Ток (Ампер)					
0,75		6					
1,00		10					
1,50		15					
2,50		20					
4,00		25					
		Длина кабеля (м)					
		7,5	15	25	30	45	60
Напряжение	Ампер	Мощность кабеля (Ампер)					
230	0-2,0	6	6	6	6	6	6
	2,1-3,4	6	6	6	6	6	6
	3,5-5,0	6	6	6	6	10	15
	5,1-7,0	10	10	10	10	15	15
	7,1-12,0	15	15	15	15	20	20
	12,1-20,0	20	20	20	20	25	-

Падение напряжения

Стартовый ток приводит к кратковременному падению напряжения. При недостаточно хорошем электроснабжении, это может оказать влияние на другое оборудование.

Если системное сопротивление источника электропитания меньше чем 0.25 Ω, возникновение скачков напряжения маловероятно.

Сборка и настройка



Всегда выключайте инструмент из розетки электропитания перед сборкой и настройкой.

Регулировка глубины распила (Рис. А и В)

- Ослабьте фиксатор глубины распила (14).
- Переместите колодку пилы для достижения требуемой глубины распила.
- Затяните фиксатор глубины распила.



Рекомендуется, чтобы диск пилы выступал на 3 мм снизу детали (см. вставку на Рис. В)

Регулятор угла (Рис. С)

Угол распила можно регулировать в пределах от 0° до 45°.

- Ослабьте фиксатор регулировки угла распила (11).
- Установите желаемый угол распила, наклоняя колодку пилы (6) пока на шкале не будет указан желаемый угол.
- Затяните фиксатор регулировки угла распила (11).

Регулировка колодки пилы для распила под углом 90° (Рис. D)

- Установите угол распила 0°.
- С помощью рычага (8) откройте предохранительный щиток.
- Ослабьте фиксатор регулировки угла распила (11).
- Приставьте угольник между диском и колодкой пилы для регулировки на 90°.
 - Ослабьте гайку (14) стопорного винта(15).
 - Отрегулируйте стопорный винт (15).
 - Затяните гайку (14) и фиксатор регулировки (11).

Замена диска пилы (Рис. E)

- Нажмите кнопку фиксатора шпинделя и открутите зажимной винт диска (16),

поворачивая его против часовой стрелки с помощью шестигранного ключа, прилагаемого в комплекте.

- С помощью рычага (8) откройте предохранительный щиток (9) и замените диск (10). Установите шайбы (17 и 18) в правильное положение.
- Проверьте направление вращения пильного диска.
- Вкрутите зажимной винт диска (16) силой руки, чтобы шайба оставалась на месте. Вкручивайте, вращая по часовой стрелке.
- Нажмите кнопку фиксатора диска (4), вращая шпиндель пока диск не остановится.
- С помощью ключа затяните зажимной винт диска (16).

Регулировка расклинивающего ножа (Рис. E)

Для правильной регулировки расклинивающего ножа (7) смотрите вставку на рисунке E. Отрегулируйте зазор между расклинивающим ножом и диском пилы после замены диска пилы или при необходимости.

- Установите глубину пропила 0 мм, чтобы получить доступ к винтам расклинивающего ножа.
- Ослабьте винты (19) и вытяните расклинивающий нож на максимальную длину.
- Отрегулируйте зазор и затяните винты.

Регулировка указателей распил (Рис. F)

Указатели распил под углом (12) и прямого распил (13) имеют каждый по две канавки:

- узкая канавка, предназначенная для указания центра стандартных стальных дисков.
- широкая канавка, предназначена для указания центра дисков «ТСТ».

Регулировка производится следующим образом:

- Выставив диск пилы на 90°, сделайте пробный распил длиной приблизительно 400 мм.
- Верните пилу немного назад.
- Ослабьте винт (20) и сравните линию распил (21) и указатель (13).

- Затяните винт (20).

После этого оба указателя распил правильно отрегулированы.

Установка и регулировка параллельной направляющей (Рис. G)

Параллельная направляющая применяется для распиливания параллельно краю детали.

Сборка

- Вставьте параллельную направляющую (15) в колодку пилы (6), как показано на рисунке.
- Вставьте болт (22) в отверстие (23).
- Установите зажимную скобу (25) поверх болта и затяните фиксатор (25).

Регулировка

- Ослабьте фиксатор (25) и установите параллельную направляющую (15) на желаемую ширину. Ширина распил видна на шкале.
- Затяните фиксатор (25).

Метки (27) и (28) можно использовать в качестве направляющих:

- метка (27): для стандартных стальных дисков
- метка (28): для дисков «ТСТ»

Эксплуатация изделия



- Обязательно соблюдайте правила техники безопасности и требования соответствующих нормативных документов.
- Убедитесь, что распиливаемый материал надежно закреплен.
- Прилагайте небольшие усилия во время работы и не прилагайте поперечное усилие на диск пилы.



Не используйте пилу для коротких распилов.

Перед эксплуатацией:

- Убедитесь, что предохранительные щитки правильно установлены. Предохранительный щиток диска пилы должен находиться в закрытом положении.

Пуск и останов (Рис. А)

Из соображений безопасности выключатель (1) вашего инструмента оборудован предохранителем (2).

- Нажмите кнопку предохранителя (2), чтобы разблокировать инструмент.
- Для пуска инструмента нажмите клавишу выключателя (1). Как только кнопка отпущена, автоматически включается предохранитель, чтобы не допустить случайного пуска пилы.



- Не производите пуск или останов инструмента, когда диск касается детали или других материалов.
- Не нажимайте кнопку фиксатора шпинделя во время работы инструмента.

Работа с инструментом (Рис. А)

- Удерживайте инструмент за опорную рукоятку и переднюю рукоятку (3).
- Для оптимальной работы закрепите деталь нижней стороной вверх.
- Используя указатель распила (13), ведите инструмент по начерченной линии.
- Если распил производится под углом в 45°, пользуйтесь указателем распила (12).
- Провод должен находиться сзади инструмента.



Удаление опилок (Рис. А)

Ваш инструмент оборудован отверстием для удаления опилок (5).

- По возможности, подключайте устройство удаления опилок, удовлетворяющее нормативам относительно выброса опилок и пыли.
- Всегда используйте вакуумное устройство, удовлетворяющее нормативам соответствующих Директив относительно выброса опилок и пыли при распилке деревянных изделий. Шланги большинства пылесосов можно одеть непосредственно на отверстие для выброса опилок.



При разрезе металла, не используйте вакуумное устройство, если оно не имеет защиты от искр.

Для получения подробной информации о вспомогательном оборудовании, которые можно использовать с этим инструментом, обратитесь к своему дилеру.

Уход за инструментом

Ваш электроинструмент DEWALT предназначен для длительного использования и не требует специального обслуживания. Длительная эксплуатация изделия зависит от правильного ухода за инструментом.



Смазка

Ваш инструмент не требует дополнительной смазки



Удаление грязи и пыли

Необходимо регулярно удалять пыль и грязь с вентиляционных прорезей и корпуса изделия мягкой тканью.



Ненужные инструменты и защита окружающей среды

Передавайте отработавший свой срок инструмент в сервисное отделение DEWALT, где он будет уничтожен безопасным для окружающей среды способом.

Декларация соответствия требованиям ЕС

D23700

Настоящим DEWALT заявляет о том, что этот электрический инструмент разработан в полном соответствии со стандартами: 98/37/ЕЕС, 89/336/ЕЕС, 73/23/ЕЕС, 86/188/ЕЕС, EN 60745, EN 55014-2, EN 55014, EN 61000-3-2 и EN 61000-3-3

Для получения детальной информации, пожалуйста, обращайтесь по адресу, указанному ниже или на задней обложке инструкции.

L_{pA} (звуковое давление)	84 дБ(А)*
L_{wA} (акустическая мощность)	95 дБ(А)
Вибрация инструмента	<2,5 м/с ²

* на орган слуха пользователя.

K_{pA} (погрешность звукового давления)	2,8 дБ(А)
K_{wA} (погрешность акустической мощности)	2,9 дБ(А)



Директор инженерного
отдела разработки изделий
Хорст Гросманн

Адрес: DEWALT, Richard-Klinger-Straße 11
D-65510, Idstein, Germany

Правила техники безопасности

Внимание! Полностью прочитайте настоящую инструкцию эксплуатации. Нарушение приведенных указаний может привести к поражению электрическим током, пожару и (или) серьезным телесным повреждениям. Термин «электроинструмент» означает ваш инструмент, питаемый напряжением 220 В или от батареи. Храните данное руководство в надежном месте!

1 Рабочее место

- а** Поддерживайте порядок на рабочем месте. Беспорядок на рабочем месте может привести к несчастному случаю.
- б** Запрещается пользование электроинструментами вблизи легковоспламеняющихся жидкостей, газов или пыли. Электроинструмент является источником искр, которые могут воспламенить пыль или газы.
- в** Запрещается пользоваться электроинструментом, когда поблизости находятся дети и посторонние люди. Они могут вас отвлечь во время работы, что может привести к несчастным случаям.

2 Правила техники безопасности при работе с электричеством

- а** Штепсельная вилка инструмента должна подходить к розетке. Запрещается каким-либо образом модифицировать штепсельную вилку. Не используйте переходной адаптер для электроинструментов с заземлением. Модифицированная вилка или использование переходных адаптеров увеличивает риск поражения электрическим током.
- б** Избегайте контакта с заземленными предметами, такими как трубы, радиаторы, установки и холодильники. Если тело прикасается к заземленному объекту, увеличивается риск поражения электротоком.
- в** Избегайте попадания воды во время дождя или влаги на электроинструмент. При попадании воды внутрь инструмента, увеличивается риск поражения электротоком.
- г** Электрошнур требует бережного отношения. Не переносите и не

перемещайте инструмент, держась за шнур, а также не отключайте инструмент из розетки, дергая за шнур. Шнур должен находиться вдали от источников тепла, масла, острых краев и движущихся деталей. Поврежденный или переломанный шнур увеличивает риск поражения электротоком.

- д** Во время работы на улице пользуйтесь только предназначенным для этого удлинителем. Использование удлинителя, предназначенного для работы на улице, уменьшает риск поражения электротоком.

3 Правила личной безопасности

- а** Будьте внимательны при работе с электроинструментами и следите за своими действиями. Не пользуйтесь электроинструментом, если вы устали или находитесь под воздействием наркотиков, алкоголя или лекарственных препаратов. Потеря внимания даже на короткое время при использовании электроинструмента может привести к серьезным травмам.
- б** Используйте средства индивидуальной защиты. Всегда одевайте защитные очки. Респиратор, нескользящая обувь, каска или наушники при правильном использовании уменьшают риск получения травм.
- в** Исключайте возможность непреднамеренного включения инструмента. Прежде чем включить инструмент в розетку, проверьте, чтобы инструмент был выключен. Перенесение инструмента с пальцем на выключателе или включение в розетку инструмента с включенным выключателем может привести к несчастным случаям.
- г** Прежде чем включить инструмент, снимайте регулировочные и гаечные ключи. Ключ, оставленный прикрепленным к вращающейся части инструмента, может привести к получению травм.
- д** Работайте в устойчивой позе. Это обеспечивает лучшее управление электроинструментом в непредвиденных ситуациях.

- е Одевайтесь правильно. Не надевайте свободную одежду или ювелирные изделия во время работы. Следите, чтобы волосы, одежда и перчатки находились вдали от вращающихся деталей.** Свободная одежда, ювелирные изделия или длинные волосы могут зацепиться за вращающиеся детали.
- ж Если конструкции электроинструмента предусмотрено подключение приспособлений отсасывания и сборки стружки, убедитесь, что они правильно подключены.** Использование этих приспособлений уменьшает риски от опасностей, связанных с пылью или стружкой.
- 4 Эксплуатация и уход за электроинструментом**
 - а Не прилагайте чрезмерных усилий при работе с электроинструментом. Используйте инструмент, предназначенный для необходимого вам вида работ.** Подходящий инструмент поможет выполнить работу быстрее, безопаснее и качественнее.
 - б Не используйте инструмент, если у него не работает выключатель.** Любой электроинструмент, которым нельзя управлять с помощью выключателя, опасен и подлежит ремонту.
 - в Отключите электроинструмент из розетки, прежде чем производить регулировку, смену приспособлений, или помещение на хранение.** Эти меры предосторожности уменьшают риск непреднамеренного включения инструмента.
 - г Храните инструмент в недоступном для детей месте и не позволяйте людям, незнакомым с электроинструментом или настоящими правилами, пользоваться электроинструментом.** Электроинструмент является опасным устройством в руках необученного пользователя.
 - д Уход за инструментом. Проверяйте взаимное положение и зацепление подвижных деталей, отсутствие сломанных деталей, правильность сборки всех узлов. В случае повреждения, отремонтируйте инструмент перед дальнейшей**

эксплуатацией. Многие несчастные случаи являются результатом плохого ухода за инструментом.

- е Следите, чтобы режущие инструменты были острыми и чистыми.** Острым инструментом намного проще управлять и менее вероятно, что он согнется во время работы.
- ж Используйте электроинструмент, принадлежности, сверла и т.п., в соответствии с настоящими правилами техники безопасности и правилами пользования электроинструментом, учитывая условия работы.** Использование инструмента в непредназначенных для него целях может привести к серьезным последствиям.
- 5 Ремонт**
 - а Ремонт электроинструментов должен проводиться только квалифицированным специалистом с использованием оригинальных запчастей.** Это обеспечит безопасную эксплуатацию электроинструмента.

Правила техники безопасности при работе с пилами

ОПАСНО:

- а Следите, чтобы руки не находились рядом с местом распила. Вторая рука должна находиться на дополнительной рукоятке или коже мотора.** Когда обе руки держат инструмент, их нельзя порезать.
- б Руки не должны находиться под обрабатываемой деталью.** Щиток не может защитить от диска пилы под обрабатываемой деталью.
- в Глубина распила должна быть отрегулирована на толщину обрабатываемой детали.** Пильный диск может выступать ниже детали меньше чем на один полный зуб.
- г Запрещается держать распиливаемый материал в руках или поверх ног. Закрепите деталь на прочной поверхности. Чтобы уменьшить риск получения травм, потери управления пилой и избежать изгиба пильного диска, необходимо закреплять деталь.**

- д** Если в результате выполнения работы, существует возможность порезки скрытого электропровода или собственного электропровода электропилы, необходимо держать инструмент за изолированные поверхности. Прикосновение пильного диска к проводу, находящемуся под напряжением, может привести к поражению электротоком.
- е** При врезании в поверхность, всегда используйте направляющую или линейку. Это улучшает точность разреза и уменьшает вероятность повреждения пильного диска.
- ж** Всегда пользуйтесь пильными дисками, имеющими подходящий размер и форму (ромб или круг) центрального отверстия. При использовании пильных дисков с отверстиями, неподходящими по размеру для крепления пилы, возникает эксцентричный момент, что может привести к потере управления пилой.
- з** Запрещается использовать поврежденные или неподходящие шайбы или болты для пильного диска. Шайбы пильного диска и болты специально рассчитаны для вашей пилы, обеспечивая оптимальную работу и безопасность.

Дополнительные правила техники безопасности при работе с пилами

Причина возникновения отдачи и способы предотвращения отдачи:

- отдача – это внезапное движение пилы в результате защемления, изгиба или перекоса пильного диска, в результате чего происходит поднятие пилы по направлению к пользователю;
- когда происходит зажатие пильного диска из-за искривления линии порезки или перекоса детали, пила останавливается и мотор выталкивает инструмент назад на пользователя;
- если пильный диск искривляется или перекашивается в пропилах, зуб задней кромки пилы, врезаясь в древесину, приводит к тому, что пила «выбегает» из пропила и «прыгает» на пользователя.

Отдача является результатом неправильного пользования пилой. Ее можно избежать,

если следовать мерам предосторожности, указанными ниже.

- а** Крепко держите пилу обоими руками, расположив руки так, чтобы сопротивляться действию сил отдачи. Туловище должно быть расположено по одну из сторон пильного диска, но не напротив него. Отдача может заставить пилу отскочить назад, но силе отдачи можно противодействовать, если следовать мерам предосторожности.
- б** Если пильный диск согнулся или если процесс резки останавливается по другой причине, отпустите кнопку и удерживайте пилу в руках, пока диск полностью не остановится. Никогда не пытайтесь извлечь пилу из детали или тянуть пилу на себя, когда диск находится в движении, потому что может возникнуть отдача. Определите причину возникновения изгиба диска и примите необходимые меры для ее устранения.
- в** Перед запуском пилы, когда зубья диска находятся в детали, разместите диск по центру пропила и проверьте, чтобы зубья не упираются в деталь. Если диск пилы сгибается, он может выйти из пропила или отбросить пилу при запуске.
- г** Поддерживайте большие доски при распиле, чтобы уменьшить вероятность зажимания диска пилы и отдачи. Большие доски прогибаются под собственным весом. Необходимо подставить упор под обе стороны доски, рядом с линией разреза и рядом с краем доски.
- д** Не пользуйтесь тупыми и поврежденными пильными дисками. Плохо заточенные диски с неправильно разведенными зубьями делают узкий пропил, что приводит к увеличению силы трения, изгибам диска и отдаче.
- е** Будьте особенно осторожны, когда вводите диск пилы в поверхность стены или неизвестную поверхность. Врезающаяся пила может коснуться предметов, вызывающих отдачу.

Правила техники безопасности при работе с пилами, диски которых имеют предохранительный щиток.

- а. Каждый раз перед использованием проверьте, чтобы нижний предохранительный щиток полностью закрывался. Не используйте пилу, если нижний предохранительный щиток не двигается свободно и мгновенно не закрывается.** В случае падения пилы, предохранительный щиток может погнуться. С помощью ручки щитка поднимите нижний предохранительный щиток и проверьте, что он перемещается свободно и не касается диска или корпуса при всех углах и глубинах пореза.
- б Проверьте работу пружины нижнего предохранительного щитка. Если пружина или щиток не работают нормально, их необходимо отремонтировать перед использованием.** Нижний защитный щиток может медленно срабатывать из-за поломок, смолистых отложений или скопившегося мусора.
- в Поднимать вручную нижний предохранительный щиток можно только в особых случаях, например, при «врезании» или «фигурной резке».** Поднимите нижний предохранительный щиток с помощью ручки щитка, и как только диск войдет в материал, ручку щитка необходимо отпустить. Во всех остальных случаях нижний предохранительный щиток должен работать автоматически.
- г Следите, чтобы нижний предохранительный щиток полностью закрывал диск пилы, прежде чем положить пилу на скамью или на пол.** Неприкрытый, вращающийся по инерции диск пилы может привести к движению пилы и порезам. Помните, что необходимо некоторое время, прежде чем пильный диск остановится после отпускания кнопки.

Дополнительные правила техники безопасности при работе с пилами, имеющими расклинивающий нож

- а Используйте подходящий расклинивающий нож для каждого типа пилы.**

Чтоб расклинивающий нож работал, необходимо чтобы он был толще самого диска, но тоньше разведенных зубьев на диске.

- б Отрегулируйте расклинивающий нож в соответствии с настоящим руководством.** Неправильное расстояние, размещение и центровка могут привести к тому, что расклинивающий нож не сможет предотвратить отдачу.
- в Всегда используйте расклинивающий нож, кроме случаев врезания.** После выполнения разрезов врезанием, необходимо опять установить расклинивающий нож. Использование расклинивающего ножа во время врезания может привести к отдаче.
- г Чтобы расклинивающий нож работал, он должен войти внутрь детали.** Для коротких распилов, расклинивающий нож не может предотвратить отдачу.
- д Не пользуйтесь пилой, если расклинивающий нож погнулся.** Даже небольшое задевание может замедлить скорость срабатывания щитка.

Дополнительные правила техники безопасности при работе с циркулярными пилами

- Обязательно использование защиты органов слуха. Шум от работы может привести к потере слуха.
- Рекомендуется использование респиратора.
- Запрещается использование дисков, диаметр которых больше или меньше рекомендуемого. Размеры дисков указаны в технических характеристиках изделия. Разрешается использование дисков, указанных в настоящем руководстве, удовлетворяющих нормативам EN 847-1
- Запрещается использование абразивных дисков для резки, которые предназначены для зачистки детали после резки.

ДеВОЛТ

гарантийные условия

Уважаемый покупатель!

1. Поздравляем Вас с покупкой высококачественного изделия ДеВОЛТ и выражаем признательность за Ваш выбор.
- 1.1. Надежная работа данного изделия в течение всего срока эксплуатации - предмет особой заботы наших сервисных служб. В случае возникновения каких-либо проблем в процессе эксплуатации изделия рекомендуем Вам обращаться только в авторизованные сервисные организации, адреса и телефоны которых Вы сможете найти в Гарантийном талоне или узнать в магазине. Наши сервисные станции - это не только квалифицированный ремонт, но и широкий выбор запчастей и принадлежностей.
- 1.2. При покупке изделия требуйте проверки его комплектности и исправности в Вашем присутствии, инструкцию по эксплуатации и заполненный Гарантийный талон на русском языке. При отсутствии у Вас правильно заполненного Гарантийного талона мы будем вынуждены отклонить Ваши претензии по качеству данного изделия.
- 1.3. Во избежание недоразумений убедительно просим Вас перед началом работы с изделием внимательно ознакомиться с инструкцией по его эксплуатации.
2. Правовой основой настоящих гарантийных условий является действующее Законодательство и, в частности, Закон "О защите прав потребителей".
3. Гарантийный срок на данное изделие составляет 12 месяцев и исчисляется со дня продажи. В случае устранения недостатков изделия, гарантийный срок продлевается на период, в течение которого оно не использовалось.
4. Производитель рекомендует проводить периодическую проверку изделия на сервисной станции.
5. В течение 12 месяцев со дня продажи производитель гарантирует бесплатную проверку изделия и рекомендации по замене нормально изнашиваемых частей.
6. Срок службы изделия - 5 лет (минимальный, установленный в соответствии с Законом "О защите прав потребителей").
7. Наши гарантийные обязательства распространяются только на неисправности, выявленные в течение гарантийного срока и обусловленные производственными или конструктивными факторами.

8. Гарантийные обязательства не распространяются:
 - 8.1. На неисправности изделия, возникшие в результате:
 - 8.1.1. Несоблюдения пользователем предписаний инструкции по эксплуатации изделия.
 - 8.1.2. Механического повреждения, вызванного внешним ударным или любым иным воздействием.
 - 8.1.3. Применения изделия не по назначению.
 - 8.1.4. Стихийного бедствия.
 - 8.1.5. Неблагоприятных атмосферных и иных внешних воздействий на изделие, таких как дождь, снег, повышенная влажность, нагрев, агрессивные среды, несоответствие параметров питающей электросети указанным на инструменте.
 - 8.1.6. Исползования принадлежностей, расходных материалов и запчастей, не рекомендованных или не одобренных производителем.
 - 8.1.7. Проникновения внутрь изделия посторонних предметов, насекомых, материалов или веществ, не являющихся отходами, сопровождающими применение по назначению, такими как стружка опилки и пр.
 - 8.2. На инструменты, подвергавшиеся вскрытию, ремонту или модификации вне уполномоченной сервисной станции.
 - 8.3. На принадлежности, запчасти, вышедшие из строя вследствие нормального износа, и расходные материалы, такие как приводные ремни, угольные щетки, аккумуляторные батареи, ножи, пилки, абразивы, пыльные диски, сверла, буры и т. п.
 - 8.4. На неисправности, возникшие в результате перегрузки инструмента, повлекшей выход из строя электродвигателя или других узлов и деталей. К безусловным признакам перегрузки изделия относятся, помимо прочих: появление цветов побежалости, деформация или оплавление деталей и узлов изделия, потемнение или обугливание изоляции проводов электродвигателя под воздействием высокой температуры.



**Блэк энд Деккер ГмБХ, Блэк энд Деккер
Штрассе, 40, 65510 Идштайн, Германия.**

ME 77

03 июня 1999 года

GB WARRANTY CARD

BY ГАРАНТЫЙНЫЙ ТАЛОН

RUS ГАРАНТИЙНЫЙ ТАЛОН

KZ КЕПІЛДІК ТАЛОН

UA ГАРАНТІЙНИЙ ТАЛОН

UZ ГАРАНТИЯ ЧИПТАСИ



GB months

RUS месяцев

UA місяців

12


BY месяцаў


KZ ай

UZ ой

D23700

GB Serial No.	Date of sale	Selling stamp, Signature
RUS Серийный номер	Дата продажи	Печать и подпись торговой организации
UA Серійний номер	Дата продажу	Печатка та підпис торгівельної організації
BY Серыйны нумар	Дата продажы	Пячатка і подпіс гандлёвай установы
KZ Сериялық нөмір	Сату күні	Сауда ұйымының мөрі мен қолтанбасы
UZ Серия сони	Сотилган куни	Савдо корхонанинг мухр ва имзоси

№ 1	№ 2	№ 3	№ 4
Order No. / Заказ № / Замовлення №	Order No. / Заказ № / Замовлення №	Order No. / Заказ № / Замовлення №	Order No. / Заказ № / Замовлення №
Date of receipt/Дата поступления/Дата приёму	Date of receipt/Дата поступления/Дата приёму	Date of receipt/Дата поступления/Дата приёму	Date of receipt/Дата поступления/Дата приёму
Date of gerat/Дата выдачи/Дата видання	Date of gerat/Дата выдачи/Дата видання	Date of gerat/Дата выдачи/Дата видання	Date of gerat/Дата выдачи/Дата видання
Stamp and signature of the service centre/ Печать и подпись сервисного центра/ Печатка та підпис сервісного центру	Stamp and signature of the service centre/ Печать и подпись сервисного центра/ Печатка та підпис сервісного центру	Stamp and signature of the service centre/ Печать и подпись сервисного центра/ Печатка та підпис сервісного центру	Stamp and signature of the service centre/ Печать и подпись сервисного центра/ Печатка та підпис сервісного центру
			
Order No. / Заказ № / Замовлення №	Order No. / Заказ № / Замовлення №	Order No. / Заказ № / Замовлення №	Order No. / Заказ № / Замовлення №
Date of receipt/Дата поступления/Дата приёму	Date of receipt/Дата поступления/Дата приёму	Date of receipt/Дата поступления/Дата приёму	Date of receipt/Дата поступления/Дата приёму
Stamp and signature of the service centre/ Печать и подпись сервисного центра/ Печатка та підпис сервісного центру	Stamp and signature of the service centre/ Печать и подпись сервисного центра/ Печатка та підпис сервісного центру	Stamp and signature of the service centre/ Печать и подпись сервисного центра/ Печатка та підпис сервісного центру	Stamp and signature of the service centre/ Печать и подпись сервисного центра/ Печатка та підпис сервісного центру

№ 4	№ 3	№ 2	№ 1
Заказ №/Талсырыс №/Буюртма №	Заказ №/Талсырыс №/Буюртма №	Заказ №/Талсырыс №/Буюртма №	Заказ №/Талсырыс №/Буюртма №
Дата прыемки/Кэбылдау күні/Кэбүл килинген күни	Дата прыемки/Кэбылдау күні/Кэбүл килинген күни	Дата прыемки/Кэбылдау күні/Кэбүл килинген күни	Дата прыемки/Кэбылдау күні/Кэбүл килинген күни
Дата выдачы/Беру күні/Кайтарыб берилган күни	Дата выдачы/Беру күні/Кайтарыб берилган күни	Дата выдачы/Беру күні/Кайтарыб берилган күни	Дата выдачы/Беру күні/Кайтарыб берилган күни
Пячатка і подпіс сэрвіснага цэнтра/ Сервіс орталыгының мөрі мен колтанбасы/ Сервіс марказининг мухр ва имзоси	Пячатка і подпіс сэрвіснага цэнтра/ Сервіс орталыгының мөрі мен колтанбасы/ Сервіс марказининг мухр ва имзоси	Пячатка і подпіс сэрвіснага цэнтра/ Сервіс орталыгының мөрі мен колтанбасы/ Сервіс марказининг мухр ва имзоси	Пячатка і подпіс сэрвіснага цэнтра/ Сервіс орталыгының мөрі мен колтанбасы/ Сервіс марказининг мухр ва имзоси
№ 4	№ 3	№ 2	№ 1 
Заказ №/Талсырыс №/Буюртма №	Заказ №/Талсырыс №/Буюртма №	Заказ №/Талсырыс №/Буюртма №	Заказ №/Талсырыс №/Буюртма №
Дата прыемки/Кэбылдау күні/Кэбүл килинген күни	Дата прыемки/Кэбылдау күні/Кэбүл килинген күни	Дата прыемки/Кэбылдау күні/Кэбүл килинген күни	Дата прыемки/Кэбылдау күні/Кэбүл килинген күни

ВР КЭ ИЭ

Пячатка і подпіс сэрвіснага цэнтра/
Сервіс орталыгының мөрі мен колтанбасы/
Сервіс марказининг мухр ва имзоси

Пячатка і подпіс сэрвіснага цэнтра/
Сервіс орталыгының мөрі мен колтанбасы/
Сервіс марказининг мухр ва имзоси

Пячатка і подпіс сэрвіснага цэнтра/
Сервіс орталыгының мөрі мен колтанбасы/
Сервіс марказининг мухр ва имзоси

Пячатка і подпіс сэрвіснага цэнтра/
Сервіс орталыгының мөрі мен колтанбасы/
Сервіс марказининг мухр ва имзоси

АВТОРИЗОВАННЫЕ СЕРВИСНЫЕ ЦЕНТРЫ DeWALT

RUS

Россия, 121471, г. Москва,
ул. Гвардейская, д. 3 корп. 1
тел.: (095) 737 80 41
444 10 70
service@tehnopark.ru

Россия, 129226, г. Москва,
ул. Сергея Эйзенштейна, д. 6
(приёмный пункт)
тел.: (095) 181 61 02

Россия, 198005, г. Санкт-Петербург,
наб. реки Фонтанки, д. 118, пом. 20
тел.: (812) 251 69 49
firma-fortuna@pop3.rcom.ru

Россия, 199053, г. Санкт-Петербург,
Съездовская линия, д. 29
тел.: (812) 323 36 47
nwss@mail.rcom.ru

Россия, 620033, г. Екатеринбург,
ул. Краснодарская, д. 16
тел.: (3432) 49 18 40
bliz-air@dialup.mplik.ru

Россия, 603006, г. Нижний Новгород,
ул. Горького, д. 220
тел.: (8312) 35 24 47
tehnopark@infonet.nnov.ru

Россия, 630104, г. Новосибирск,
ул. Советская, д. 52
тел.: (3832) 18 43 44
service@ita.ru

Россия, 344011, г. Ростов-на-Дону,
ул. Текучёва, д. 224
тел.: (8632) 44 35 80
39 93 87
51 45 53
ita-rostov@info-don.ru

Россия, 390000, г. Рязань,
ул. Кольцова, д. 14
тел.: (0912) 28 99 01
domsc@domovoisc.ryazan.ru

UA

Украина, 04080, г. Киев,
ул. Межигорская, д. 87-Б
тел.: (044) 467 6408, 467 6402
service@esco-kiev.com.ua

KZ

Казахстан, 480032, г. Алматы,
ул. Хусаинова, д. 179
тел.: (3272) 49 26 00
48 08 56
49 65 60
lamedkz@online.ru

Сервисная сеть DeWALT постоянно расширяется.

Информацию об обслуживании в других городах Вы можете получить по телефонам
в Москве: (095) 258 39 81/2/3,
в Киеве: (044) 238 95 94
<http://www.dewalt.ru>

"Исправный и полностью укомплектованный товар получил(а), с гарантийными условиями ознакомлен(а)/
Справний та повністю укомплектований товар отримав(ла), з гарантійними зобов'язаннями ознайомлен(а)/
Спраўны і поўнасьцю укомплектаваны товар атрымаў(ла), з гарантійнымі умовамі азнаёмлены(а)/
Тұзу және толық жинақталған тауар қабылдадым, кепілдік шарттарымен таныстым/
Түзатилган ва тулик комплектли махсулотни олдим, гарантия шартлари билан танишиб чикдим"

Подпись покупателя/ Підпис покупця/ Подпис покупніка/ Сатып алушының қолтанбасы/ Харидорнинг имзоси