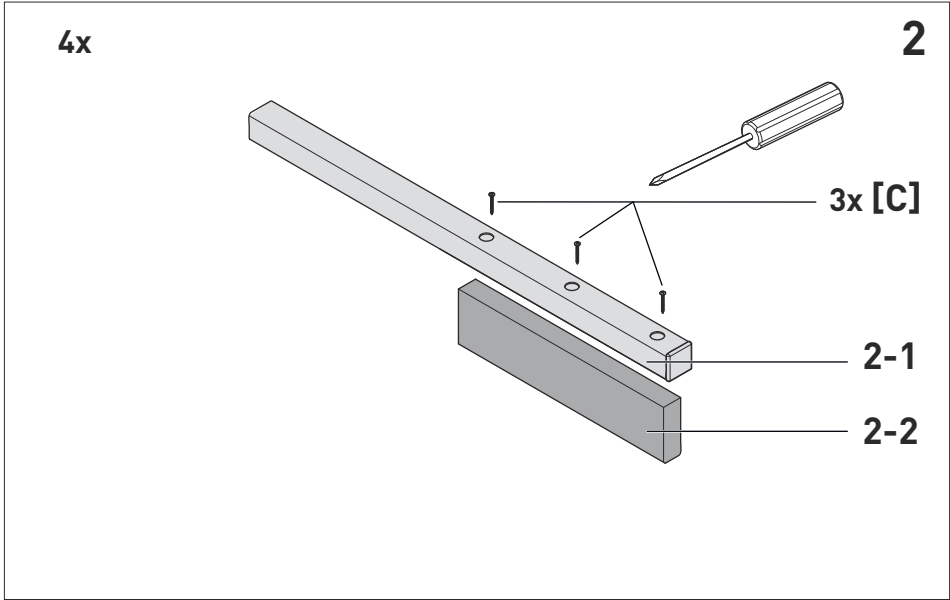
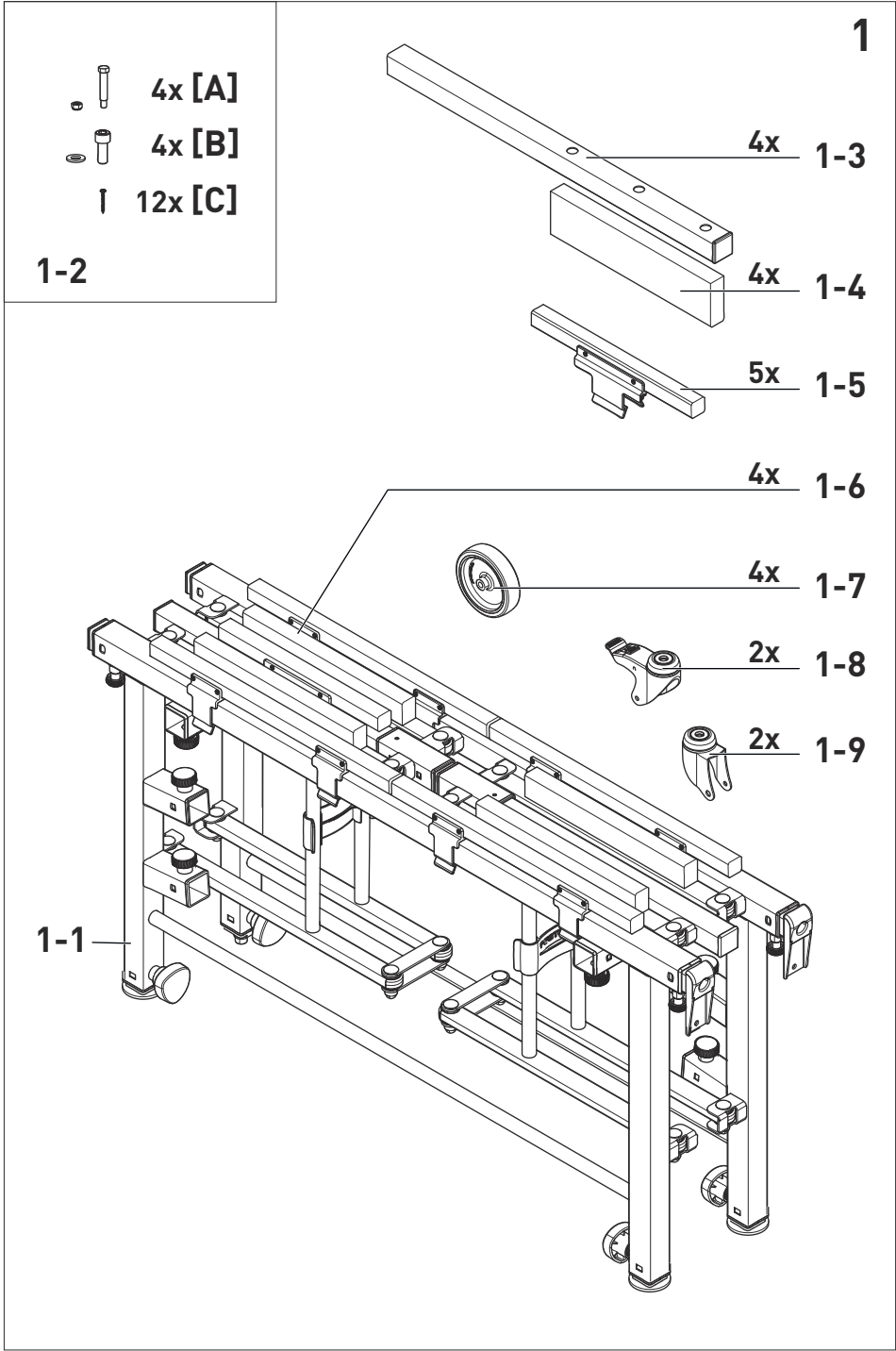
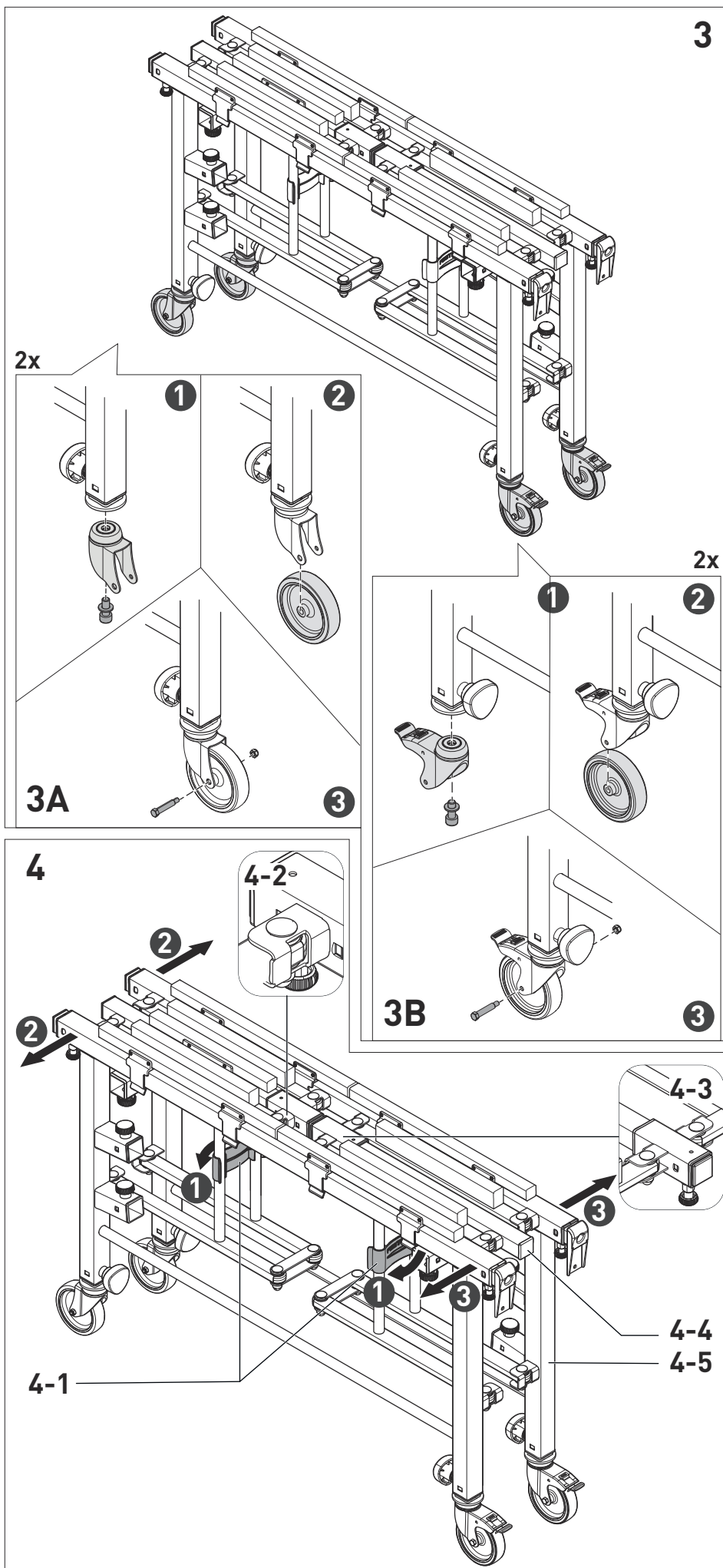


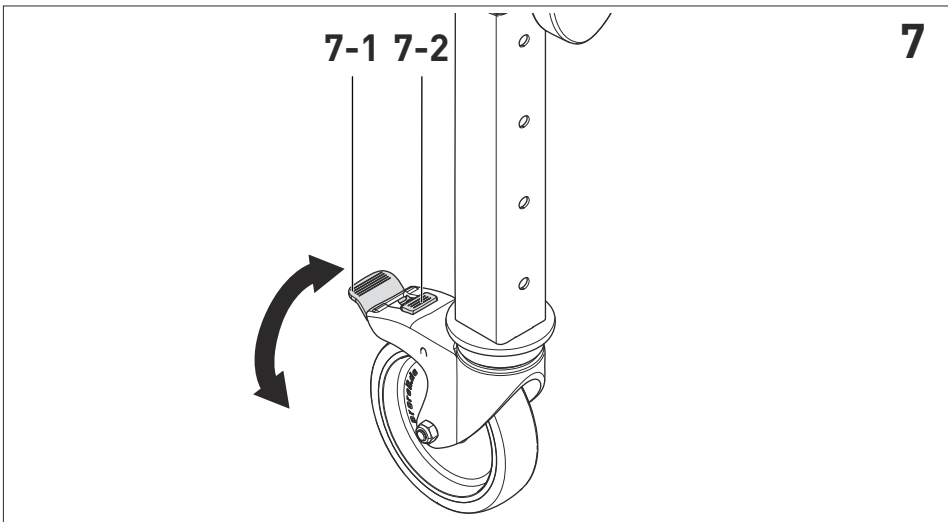
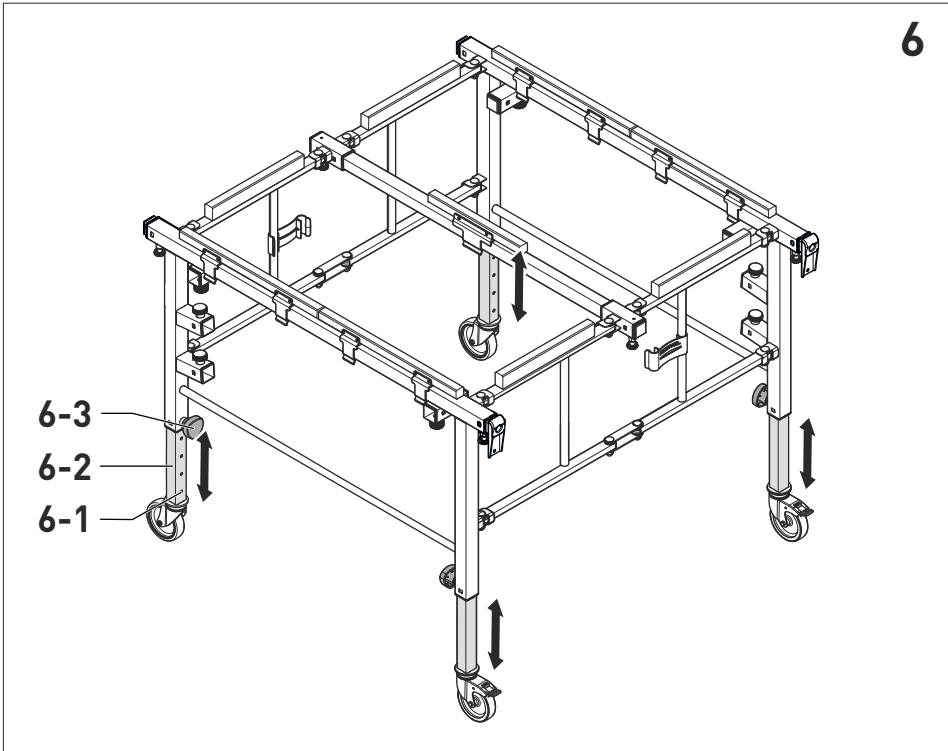
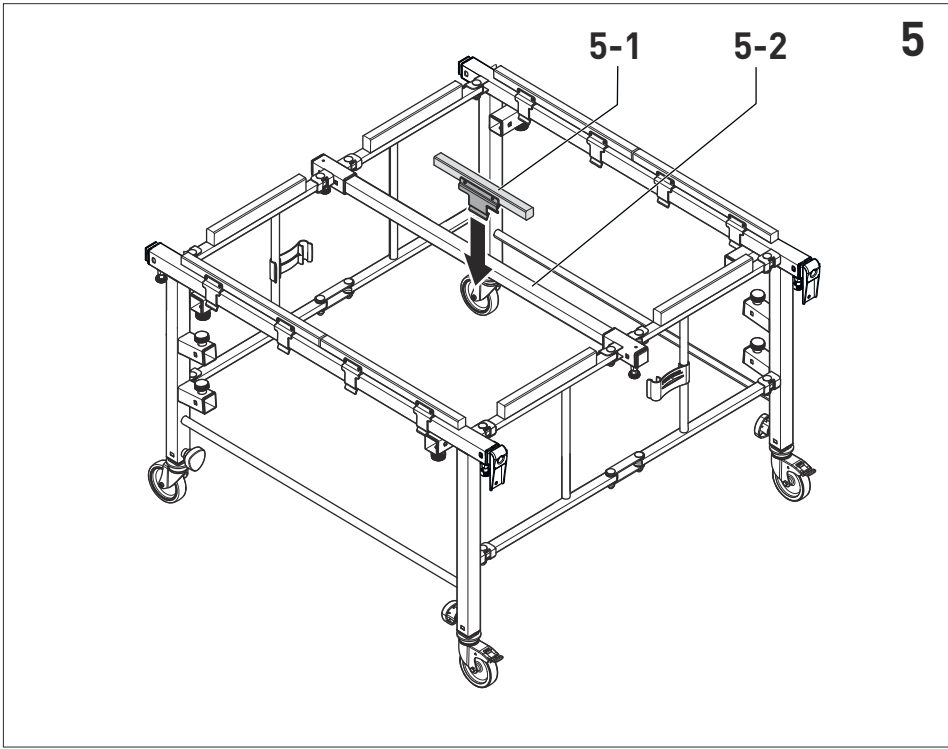
de	Originalbetriebsanleitung	6	lv	Orģinālā lietošanas pamācība	73
en	Original instructions	10	nb	Original bruksanvisning	77
fr	Notice d'utilisation d'origine	14	nl	Originele gebruiksaanwijzing	81
es	Manual de instrucciones original	18	pl	Oryginalna instrukcja obsługi	85
bg	Оригинална инструкция за експлоатация	23	pt	Manual de instruções original	89
cs	Původní návod k obsluze	28	ro	Manualul de utilizare original	93
da	Original brugsanvisning	32	ru	Оригинальное руководство по эксплуатации	98
el	Πρωτότυπο οδηγίων χρήσης	36	sk	Originálny návod na obsluhu	103
et	Originaalkasutusjuhend	41	sl	Originalna navodila za uporabo	107
fi	Alkuperäiset käyttöohjeet	45	sr	Originalno uputstvo za rad	111
hr	Originalne upute za uporabu	49	sv	Originalbruksanvisning	115
hu	Eredeti használati utasítás	53	tr	Orijinal işletme kılavuzu	119
is	Þýðing notendahandbókar úr frummáli	57			
it	Istruzioni d'esercizio originali	61			
ko	원본 사용 설명서	65			
lt	Originali naudojimo instrukcija	69			

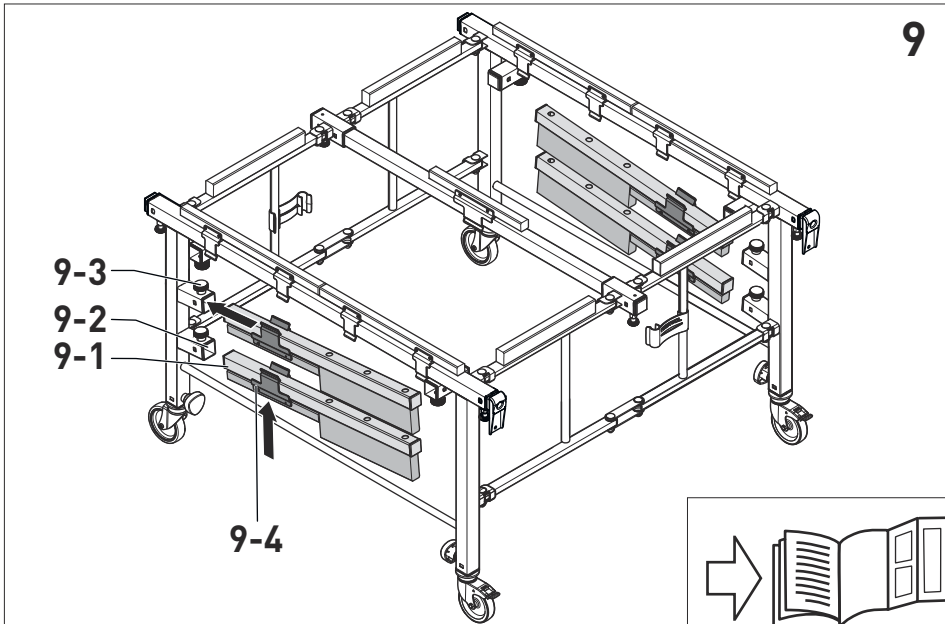
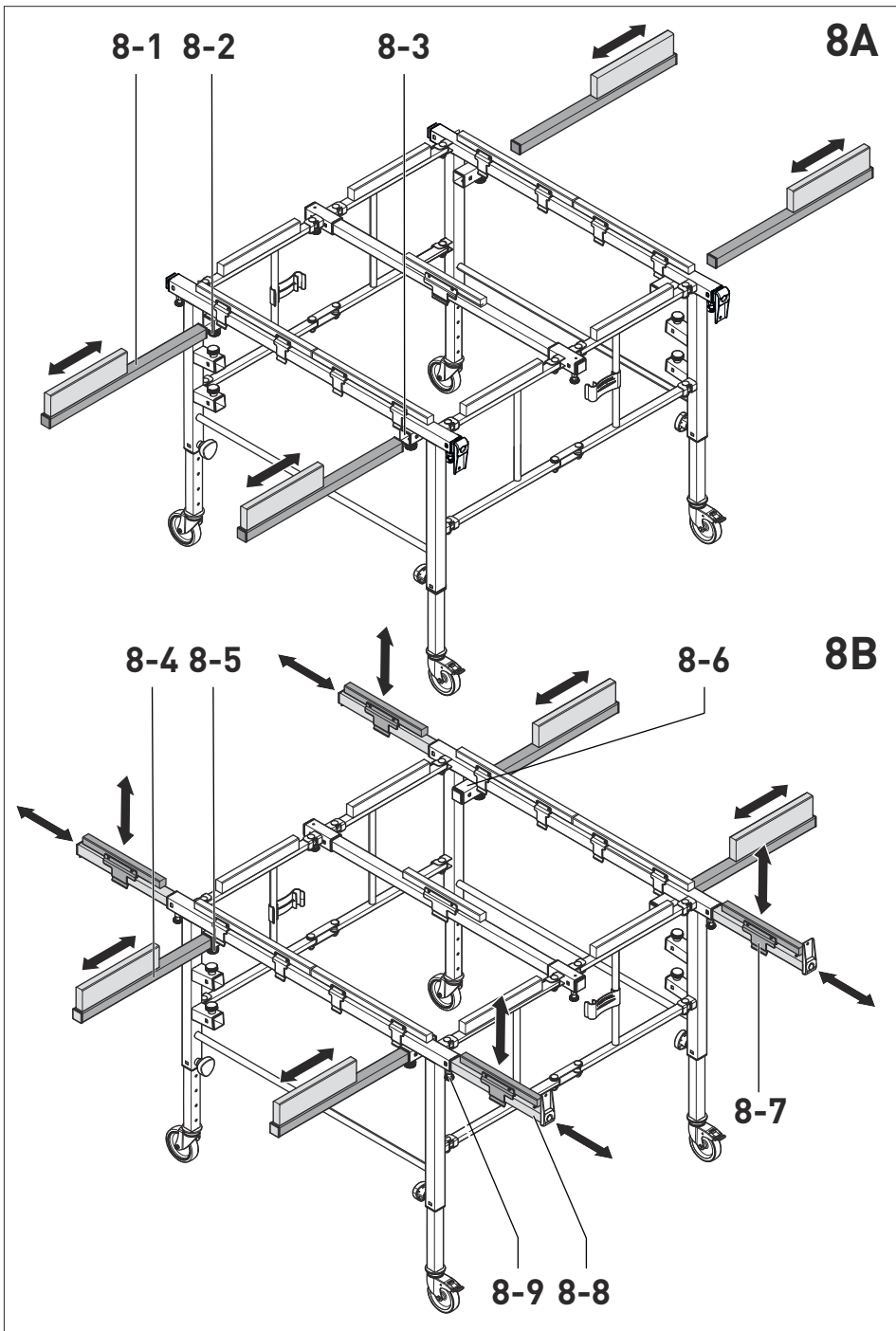
STM 1800











Inhaltsverzeichnis

1	Symbole.....	6
2	Sicherheitshinweise.....	6
3	Bestimmungsgemäße Verwendung.....	6
4	Technische Daten.....	7
5	Lieferumfang.....	7
6	Montage.....	7
7	Einstellungen.....	7
8	Transport.....	8
9	Arbeiten mit dem mobilen Säge- und Arbeitstisch.....	9
10	Wartung und Pflege.....	9
11	Umwelt.....	9

1 Symbole



Warnung vor allgemeiner Gefahr



Betriebsanleitung, Sicherheitshinweise lesen!



Aufsteigen verboten



max. Belastung



Schnitttiefe max. 10 mm tiefer als Werkstückdicke



Nicht in den Hausmüll geben.



Handlungsanweisung



Tipp, Hinweis

2 Sicherheitshinweise

! Warnung! Lesen Sie sämtliche Sicherheitshinweise und Anweisungen. Fehler bei der Einhaltung der Warnhinweise und Anweisungen können schwere Verletzungen verursachen.

Bewahren Sie alle Sicherheitshinweise und Anleitungen für die Zukunft auf.

- **Bauen Sie vor dem Arbeiten den mobilen Säge- und Arbeitstisch richtig auf.** Richtiger Zusammenbau ist wichtig, um das Risiko des Zusammenklappens zu verhindern.
- **Stellen Sie den mobilen Säge- und Arbeitstisch auf eine feste, ebene und waagrechte Fläche.** Wenn der mobile Säge- und Arbeitstisch verrutscht oder wackeln kann, kann das Elektrowerkzeug

nicht gleichmäßig und sicher geführt werden.

- **Überlasten Sie den mobilen Säge- und Arbeitstisch nicht und verwenden Sie diesen nicht als Leiter oder Gerüst.** Überlastung oder Stehen auf dem mobilen Säge- und Arbeitstisch kann dazu führen, dass sich der Schwerpunkt des mobilen Säge- und Arbeitstisches nach oben verlagert und dieser umkippt.
- **Beachten Sie das maximale Gewicht des Werkstücks.**
- **Beachten Sie die maximalen Werkstückabmessungen.**
- **Beschädigte Holzauflagen austauschen,** wenn diese keine sichere Auflage des Werkstücks mehr gewährleisten.
- **Beachten Sie beim Sägen die Schnitttiefe.** Wählen Sie die Schnitttiefe maximal 10 mm tiefer als die Werkstückdicke.



- **Tragen Sie geeignete persönliche Schutzausrüstungen:** Schutzhandschuhe und Sicherheitsschuhe.
- Halten Sie daneben stehende Personen in einem sicheren Abstand zum Arbeitsbereich.

3 Bestimmungsgemäße Verwendung

Der mobile Säge- und Arbeitstisch ist vorgesehen zum sicheren und genauen Sägen und Fräsen mit Festool Elektrowerkzeugen.

Mit Schraubzwingen* können auch kleinere Werkstücke auf dem mobilen Säge- und Arbeitstisch sicher gespannt werden. Der mobile Säge- und Arbeitstisch ist somit für viele weitere handwerkliche Arbeiten wie Hobeln, Schleifen, Fräsen, usw. geeignet.

Durch die Kippfunktion wird der Zuschnitt und die Handhabung großer Werkplatten vereinfacht.

* Nicht im Lieferumfang enthalten.



Bei nicht bestimmungsgemäßem Gebrauch haftet der Benutzer.

4 Technische Daten

Mobiler Säge- und Arbeitstisch	STM 1800
Tischabmessung (Breite x Länge x Höhe) zusammengeklappt	1150 x 250 x 700 mm
min. Auflagefläche	1100 x 1050 mm
max. Auflagefläche	1800 x 2100 mm
Tischhöhe (höhenverstellbar)	700 - 900 mm
max. Belastung	150 kg
max. Werkstückabmessung (Kippfunktion)	3100 x 2150 mm
Gewicht	34 kg

5 Lieferumfang

[1-1] Zusammengeklappter mobiler Säge- und Arbeitstisch

[1-2] Montagezubehör

[A] 4x M6 Schrauben mit Muttern

[B] 4x M10 Innensechskantschraube mit Unterlegscheiben

[C] 12x Holzschrauben mit Kreuzschlitz (PZ 1 3x16)

[1-3] 4x Aufsteckrohre

[1-4] 4x Holzauflagen zur Montage an Aufsteckrohre

[1-5] 5x vormontierte Holzauflagen inkl. Clips

[1-6] 4x fest verbaute Holzauflagen

[1-7] 4x Laufräder

[1-8] 2x Rollengehäuse mit Bremse

[1-9] 2x Rollengehäuse ohne Bremse

Die angegebenen Abbildungen befinden sich am Anfang und am Ende der Betriebsanleitung.

6 Montage

6.1 Holzauflagen auf Aufsteckrohre montieren

- ▶ Holzauflage **[2-2]** mit den Schrauben **[C]** auf das Aufsteckrohr **[2-1]** schrauben.
- ▶ 4 Holzauflagen auf diese Weise montieren.

6.2 Laufräder montieren

ⓘ Seite der vormontierten Parkettschoner beachten!

Laufräder mit Bremse auf Seite der Parkettschoner montieren (**Bild 3A**).

Laufräder ohne Bremse auf gegenüberliegender Seite der Parkettschoner montieren (**Bild 3B**).

- ▶ **①** Rollengehäuse mit Innensechskantschraube und Unterlegscheibe **[B]** am Fußrohr festschrauben.
- ▶ **②** Laufrad in Rollengehäuse stecken.
- ▶ **③** Laufrad in Rollengehäuse mit Schraube und Mutter **[A]** befestigen.
- ▶ 2 Laufräder mit Bremsen und 2 Laufräder ohne Bremsen auf diese Weise montieren.

6.3 Mobilen Säge- und Arbeitstisch ausklappen

- ▶ **①** Transportsicherung **[4-1]** öffnen.
- ▶ **②** Gegenüber Parkettschoner: Klapprahmen **[4-5]** auseinanderziehen, bis Rastbolzen **[4-2]** einrastet.
- ▶ **③** Seite der Parkettschoner: Rastbolzen **[4-3]** ziehen und Klapprahmen **[4-5]** durch Schieben der Mittelstange **[4-4]** auseinanderziehen, bis Rastbolzen **[4-3]** einrastet.

6.4 Mittlere Holzauflage inkl. Clips montieren

- ▶ Auf Clips vormontierte Holzauflage **[5-1]** auf mittleres Rohr des Klapprahmens **[5-2]** klemmen.

Der mobile Säge- und Arbeitstisch ist einsatzbereit.

7 Einstellungen

7.1 Arbeitshöhe einstellen

Die Arbeitshöhe kann in 50 mm Schritten zwischen 700 mm und 900 mm eingestellt werden.

- ▶ Klemm-/Rastgriff **[6-3]** lösen, ziehen und gezogen halten.
- ▶ Fußrohr **[6-2]** herausziehen oder hineinschieben und in eine der Raststufen **[6-1]** verrasten.
- ▶ Klemm-/Rastgriff **[6-3]** loslassen und festdrehen.
- ▶ 4 Fußrohre auf diese Weise auf gleiche Höhe einstellen.

7.2 Bremsen einstellen

Bremsen verriegeln

- ▶ Bremshebel [7-1] herunterdrücken, bis Bremsenfeststellung [7-2] einrastet.

Bremsen lösen

- ▶ Bremshebel [7-1] nach oben drücken, bis sich Bremsenfeststellung [7-2] löst.

7.3 Arbeitsfläche vergrößern

Die Arbeitsfläche kann auf die maximale Größe von 1800 x 2100 mm eingestellt werden.

Aufsteckrohre montieren

- ▶ Drehknopf [8-2] lösen.
- ▶ Aufsteckrohr [8-1] in Aufnahmeöffnung [8-3] des Klapprahmens schieben.
- ▶ Drehknopf [8-2] festdrehen.
- ▶ 4 Aufsteckrohre auf diese Weise am Klapprahmen montieren.

Aufsteckrohre positionieren

- ▶ Drehknopf [8-5] lösen.
- ▶ Aufsteckrohr [8-4] in gewünschte Position schieben, mindestens bis durch Aufnahmeöffnung [8-6].
- ▶ Drehknopf [8-5] festdrehen.
- ▶ 4 Aufsteckrohre auf diese Weise positionieren.

Ausziehhohre positionieren

- ▶ Rastbolzen [8-9] ziehen und gezogen halten.
- ▶ Ausziehhohr [8-8] positionieren.
- ▶ Rastbolzen [8-9] loslassen.
- ▶ 2 Ausziehhohre mit Parkettschoner und 2 Ausziehhohre ohne Parkettschoner auf diese Weise positionieren.

Holzauflage inkl. Clips montieren

- ▶ Auf Clips vormontierte Holzauflage [8-7] auf Ausziehhohr [8-8] klemmen.
- ▶ 4 auf Clips vormontierte Holzauflagen auf diese Weise montieren.

7.4 Arbeitsfläche verkleinern

Die Arbeitsfläche kann auf die minimale Größe von 1100 x 1050 mm eingestellt werden.

Aufsteckrohre demontieren

- ▶ Drehknopf [8-2] lösen.
- ▶ Aufsteckrohr [8-1] aus Aufnahmeöffnung [8-3] des Klapprahmens ziehen.
- ▶ Drehknopf [8-2] festdrehen.
- ▶ 4 Aufsteckrohre auf diese Weise demontieren und aufbewahren (siehe Kap. 8.2).

Holzauflagen demontieren

- ▶ Auf Clips vormontierte Holzauflage [8-7] von Ausziehhohr [8-8] abklemmen.

- ▶ 4 auf Clips vormontierte Holzauflagen auf diese Weise demontieren und aufbewahren (siehe Kap. 8.2).

Ausziehhohre in Klapprahmen schieben

- ▶ Rastbolzen [8-9] ziehen und gezogen halten.
- ▶ Ausziehhohr [8-8] in Klapprahmen schieben.
- ▶ Rastbolzen [8-9] loslassen.
- ▶ 4 Ausziehhohre auf diese Weise in den Klapprahmen schieben.

8 Transport

8.1 Holzauflagen inkl. Clips aufbewahren

- ▶ Holzauflagen inkl. Clips [9-4] auf Aufsteckrohre [9-1] zur Aufbewahrung clipsen.

8.2 Aufsteckrohre aufbewahren

- ▶ Drehknopf [9-3] lösen.
- ▶ Aufsteckrohr [9-1] in Aufnahmeöffnung der Aufbewahrung [9-2] stecken.
- ▶ Drehknopf [9-3] festdrehen.
- ▶ 4 Aufsteckrohre inkl. Holzauflagen auf diese Weise aufbewahren.

8.3 Weitere Transporteinstellungen

- ▶ Arbeitsfläche verkleinern (siehe Kap. 7.4).



WARNUNG

Unfallgefahr durch kippenden Säge- und Arbeitstisch

- ▶ Für den Transport die Fußrohre bis zur minimalen Arbeitshöhe hineinschieben (siehe Kap. 7.1).

- ▶ Bremsen lösen (siehe Kap. 7.2).

8.4 Mobilen Säge- und Arbeitstisch einklappen

- ▶ ❶ Rastbolzen [10-3] ziehen und Klapprahmen [10-4] zusammenschieben, bis Rastknopf [10-3] einrastet.
- ▶ ❷ Gegenüberliegenden Rastknopf [10-2] ziehen und Klapprahmen [10-4] zusammenschieben.
- ▶ ❸ Transportsicherung [10-1] schließen.
Der mobile Säge- und Arbeitstisch ist transportbereit.

- ❶ Nationale Sicherheitsvorschriften sowie Ladungssicherung bei Transport in Fahrzeugen beachten.

9 Arbeiten mit dem mobilen Säge- und Arbeitstisch

- i** Die clipbaren Holzauflagen können nach Bedarf verschoben werden, damit diese beim Arbeiten nicht beschädigt werden.



WARNUNG

Unfallgefahr

- ▶ Werkstücke mit Schraubzwingen* festspannen.
- * Nicht im Lieferumfang enthalten.
- ▶ Beim Arbeiten aus Sicherheitsgründen immer die Bremsen feststellen.

9.1 Schnitttiefe



VORSICHT

Beschädigung der Holzauflagen und des Klapprahmens

- ▶ Schnitttiefe maximal 10 mm tiefer als die Werkstückdicke einstellen (**Bild 11**).

9.2 Große Werkplatten auflegen

Mit der Kippfunktion des mobilen Säge- und Arbeitstisches kann eine Person eine Werkplatte mit Abmessungen ≤ 3100 mm x 2150 mm auflegen.



WARNUNG

Unfallgefahr

- ▶ Werkplatten > 3100 mm x 2150 mm müssen ohne Kippfunktion von 2 Personen auf den mobilen Säge- und Arbeitstisch gelegt werden und zusätzlich abgestützt werden.
- ▶ **1** Beide Parkettfüße **[12-1]** nach oben drehen.
- ▶ **2** Ausziehröhre mit Parkettfüßen **[12-2]** aus dem Klapprahmen ziehen (siehe Kap. 7.3).
- ▶ **3** Große Werkplatte gegen eine Wand lehnen.
- ▶ **4** Mobilen Säge- und Arbeitstisch auf die Parkettfüße **[12-3]** kippen.
- ▶ **5** Bremsen **[12-4]** verriegeln (siehe Kap. 7.2).
- ▶ **6** Werkplatte auf die Parkettfüße **[12-3]** heben und gegen die Holzauflagen **[12-5]** des mobilen Säge- und Arbeitstisches lehnen.

- ▶ **7** Mobilen Säge- und Arbeitstisch in die Waagrechte zurückkippen.

10 Wartung und Pflege



Kundendienst und Reparatur nur durch Hersteller oder durch Servicewerkstätten. Nächstgelegene Adresse unter: www.festool.de/service



Nur original Festool Ersatzteile verwenden! Bestell-Nr. unter: www.festool.de/service

11 Umwelt



Gerät nicht in den Hausmüll werfen!

Geräte, Zubehör und Verpackungen einer umweltgerechten Wiederverwertung zuführen. Geltende nationale Vorschriften beachten.

Informationen zur REACH: www.festool.com/reach

Contents

1	Symbols.....	10
2	Safety warnings.....	10
3	Intended use.....	10
4	Technical data.....	10
5	Items included.....	11
6	Assembly.....	11
7	Settings.....	11
8	Transportation.....	12
9	Working with the mobile saw table and work bench.....	12
10	Service and maintenance.....	13
11	Environment.....	13

1 Symbols



Warning of general danger



Read the operating manual and safety instructions.



Do not climb on the unit



Max. load



Cutting depth max. 10 mm deeper than the thickness of the workpiece



Do not dispose of it with domestic waste.



Handling instruction



Tip or advice

2 Safety warnings

Warning! Read and observe all instructions and safety warnings. Failure to adhere to the warnings and instructions may cause serious injuries.

Keep all safety warnings and instructions in a safe place for future reference.

- **Set the mobile saw table and work bench up correctly before carrying out any work.** Proper assembly is important in order to avoid the risk of the mobile saw table and work bench collapsing.
- **Place the mobile saw table and work bench on a solid, even and horizontal surface.** If the mobile saw table and work bench slides or wobbles, it may not be possible to control the power tool safely and reliably.

- **Do not overload the mobile saw table and work bench and never use it as a ladder or trestle.** Overloading or standing on the mobile saw table and work bench may shift the centre of gravity of the mobile saw table and work bench upwards and cause it to tip over.
- **Pay attention to the maximum weight of the workpiece.**
- **Pay attention to the maximum workpiece dimensions.**
- **Replace damaged wooden supports** if these can no longer guarantee secure support for the workpiece.
- **Pay attention to the cutting depth when sawing.** Select a cutting depth that is a maximum of 10 mm deeper than the thickness of the workpiece.



- **Wear suitable personal protective equipment:** Protective gloves and safety shoes.
- Ensure that persons standing near the mobile saw table and work bench are at a safe distance from the work area.

3 Intended use

The mobile saw table and work bench is designed for safe, accurate sawing and routing in combination with Festool power tools. Smaller workpieces can also be securely clamped to the mobile saw table and work bench by means of screw clamps*. The mobile saw table and work bench is consequently designed for many other tasks such as planing, grinding, milling, etc.

The tilting function facilitates the cutting and handling of large sheets.

* Not included in the scope of delivery.



The user is liable for improper or non-intended use.

4 Technical data

Mobile saw table and work bench	STM 1800
Table dimensions (width x length x height) when folded	1150 x 250 x 700 mm
Min. contact surface	1100 x 1050 mm
Max. contact surface	1800 x 2100 mm

Mobile saw table and work bench	STM 1800
Table height (adjustable)	700–900 mm
Max. load	150 kg
Max. workpiece dimensions (Tilting function)	3100 x 2150 mm
Weight	34 kg

5 Items included

- [1-1]** Folded mobile saw table and work bench
- [1-2]** Assembly accessories
 - [A]** 4x M6 screws with nuts
 - [B]** 4x M10 hexagon socket screws with washers
 - [C]** 12x wood screws with cross recess (PZ 1 3x16)
- [1-3]** 4x attachable tubes
- [1-4]** 4x wooden supports for fitting to the attachable tubes
- [1-5]** 5x pre-assembled wooden supports incl. clips
- [1-6]** 4x permanently fitted wooden supports
- [1-7]** 4x wheels
- [1-8]** 2x roller housings with brakes
- [1-9]** 2x roller housings without brakes

The illustrations specified are located at the beginning and end of the operating instructions.

6 Assembly

6.1 Fitting the wooden supports to the attachable tubes

- ▶ Screw the wooden support **[2-2]** to the attachable tube **[2-1]** with the screws **[C]**.
- ▶ Fit the four wooden supports in this manner.

6.2 Fitting the wheels

- i** Pay attention to the side of the premounted foot end caps. Fit the **wheels with brake** to the side of the foot end caps (**Fig. 3A**). Fit the **wheels without brake** to the opposite side of the foot end caps (**Fig. 3B**).

- ▶ **①** Screw the roller housing with hexagon socket screw and washer **[B]** to the base tube.
- ▶ **②** Insert the wheel into the roller housing.
- ▶ **③** Secure the wheel to the roller housing with a screw and nut **[A]**.
- ▶ Fit the two wheels with brakes and the two wheels without brakes in this manner.

6.3 Unfolding the mobile saw table and work bench

- ▶ **①** Open the transportation lock **[4-1]**.
- ▶ **②** Opposite the foot end caps: Pull apart the folding frame **[4-5]** until the locking bolt **[4-2]** locks into place.
- ▶ **③** Side of the foot end caps: Pull out the locking bolt **[4-3]** and pull apart the folding frame **[4-5]** by pushing the central rod **[4-4]** until the locking bolt **[4-3]** locks into place.

6.4 Fit the central wooden support incl. clips

- ▶ Clamp the wooden support premounted on clips **[5-1]** to the central tube of the folding frame **[5-2]**.

The mobile saw table and work bench is ready for use.

7 Settings

7.1 Adjusting the working height

The working height can be adjusted in increments of 50 mm between 700 mm and 900 mm.

- ▶ Loosen the locking knob **[6-3]**, pull it out and keep it pulled out.
- ▶ Extend or insert the base tube **[6-2]** and lock it into one of the locking holes **[6-1]**.
- ▶ Release the locking knob **[6-3]** and tighten it.
- ▶ Set the four base tubes to the same height in this manner.

7.2 Adjusting the brakes

Locking the brakes

- ▶ Press down on the brake lever **[7-1]** until the brake fixture locks into place **[7-2]**.

Releasing the brakes

- ▶ Press the brake lever **[7-1]** upwards until the brake fixture **[7-2]** is released.

7.3 Extending the work surface

The work surface can be adjusted to the maximum dimensions of 1800 x 2100 mm.

Fitting the attachable tubes

- ▶ Release the rotary knob **[8-2]**.

- ▶ Insert the attachable tube **[8-1]** into the holder opening **[8-3]** of the folding frame.
- ▶ Tighten the rotary knob **[8-2]**.
- ▶ Fit the four attachable tubes to the folding frame in this manner.

Positioning the attachable tubes

- ▶ Release the rotary knob **[8-5]**.
- ▶ Insert the attachable tube **[8-4]** into the required position, making sure that it has at least passed through the holder opening **[8-6]**.
- ▶ Tighten the rotary knob **[8-5]**.
- ▶ Position the four attachable tubes in this manner.

Positioning the extendable tubes

- ▶ Pull out the locking bolts **[8-9]** and keep them pulled out.
- ▶ Position the extendable tube **[8-8]**.
- ▶ Release the locking bolts **[8-9]**.
- ▶ Position the two extendable tubes with foot end caps and the two extendable tubes without foot end caps in this manner.

Fitting the wooden support incl. clips

- ▶ Clamp the wooden support premounted on clips **[8-7]** to the extendable tube **[8-8]**.
- ▶ Fit the four wooden supports premounted on clips in this manner.

7.4 Reducing the work surface

The work surface can be adjusted to the minimum dimensions of 1100 x 1050 mm.

Detaching the attachable tubes

- ▶ Release the rotary knob **[8-2]**.
- ▶ Pull the attachable tube **[8-1]** out of the holder opening **[8-3]** of the folding frame.
- ▶ Tighten the rotary knob **[8-2]**.
- ▶ Detach the four attachable tubes in this manner and store them (see section **8.2**).

Detaching the wooden supports

- ▶ Detach the wooden support premounted on clips **[8-7]** from the extendable tube **[8-8]**.
- ▶ Detach the four wooden supports premounted on clips in this manner and store them (see section **8.2**).

Inserting the extendable tubes into the folding frame

- ▶ Pull out the locking bolts **[8-9]** and keep them pulled out.
- ▶ Insert the extendable tubes **[8-8]** into the folding frame.
- ▶ Release the locking bolts **[8-9]**.
- ▶ Insert the four extendable tubes into the folding frame in this manner.

8 Transportation

8.1 Storing the wooden supports incl. clips

- ▶ Clip the wooden supports incl. clips **[9-4]** to the attachable tubes **[9-1]** for storage.

8.2 Storing the attachable tubes

- ▶ Release the rotary knob **[9-3]**.
- ▶ Insert the attachable tube **[9-1]** into the storage holder opening **[9-2]**.
- ▶ Tighten the rotary knob **[9-3]**.
- ▶ Store the four attachable tubes incl. wooden supports in this manner.

8.3 Additional transport settings

- ▶ Reducing the work surface (see section **7.4**).



WARNING

Risk of accidents occurring through the tilting saw table and work bench

- ▶ For transportation, slide in the base tubes all the way to the minimum working height (see section **7.1**).

- ▶ Release the brakes (see section **7.2**).

8.4 Folding up the mobile saw table and work bench

- ▶ **①** Pull out the locking bolt **[10-3]** and push together the folding frame **[10-4]** until the locking bolt **[10-3]** locks into place.
- ▶ **②** Pull out the opposite locking bolt **[10-2]** and push together the folding frame **[10-4]**.
- ▶ **③** Close the transport lock **[10-1]**.

The mobile saw table and work bench is ready for transportation.

- ⓘ Observe all national safety regulations and ensure the load is secured when transporting it in a vehicle.

9 Working with the mobile saw table and work bench

- ⓘ The clip-on wooden supports can be moved as required, so that these are not damaged when working.



WARNING

Risk of accidents

- ▶ Clamp the workpieces with screw clamps*.
- * Not included in the scope of delivery.
- ▶ For safety reasons, always lock the brakes when working.

9.1 Cutting depth



CAUTION

Damage to the wooden supports and the folding frame

- ▶ Set the cutting depth to a maximum of 10 mm deeper than the thickness of the workpiece (**Fig. 11**).

9.2 Supporting large sheets

Using the tilting function of the mobile saw table and work bench, a single person can support a sheet with dimensions ≤ 3100 mm x 2150 mm.



WARNING

Risk of accidents

- ▶ Sheets > 3100 mm x 2150 mm must be placed and additionally supported on the mobile saw table and work bench by two people without the use of the tilting function.
- ▶ ① Turn both supporting feet **[12-1]** upwards.
 - ▶ ② Pull the extendable tubes with supporting feet **[12-2]** out of the folding frame (see section **7.3**).
 - ▶ ③ Lean the large sheet against a wall.
 - ▶ ④ Tilt the mobile saw table and work bench onto the supporting feet **[12-3]**.
 - ▶ ⑤ Lock the brakes **[12-4]** (see section **7.2**).
 - ▶ ⑥ Lift the plate onto the supporting feet **[12-3]** and lean it against the wooden supports **[12-5]** of the mobile saw table and work bench.
 - ▶ ⑦ Tilt the mobile saw table and work bench back into the horizontal position.

10 Service and maintenance



Customer service and repairs must only be carried out by the manufacturer or service workshops. Find the nearest address at:
www.festool.co.uk/service



Always use original Festool spare parts. Order no. at:
www.festool.co.uk/service

11 Environment



Do not dispose of the device in the household waste! Recycle devices, accessories and packaging. Observe applicable national regulations.

Information on REACH: www.festool.com/reach

Sommaire

1	Symboles.....	14
2	Consignes de sécurité.....	14
3	Utilisation conforme.....	14
4	Caractéristiques techniques.....	15
5	Livraison standard.....	15
6	Montage.....	15
7	Réglages.....	15
8	Transport.....	16
9	Utiliser la table mobile de sciage et de travail.....	17
10	Entretien et maintenance.....	17
11	Environnement.....	17

1 Symboles



Avertit d'un danger général



Lire le mode d'emploi et les consignes de sécurité !



Interdiction de monter sur le produit



Charge max.



Profondeur de coupe : maximum 10 mm de plus que l'épaisseur de la pièce



Ne pas jeter avec les ordures ménagères.



Instruction



Conseil, information

2 Consignes de sécurité

⚠ Avertissement ! Lisez l'ensemble des consignes de sécurité et des instructions. Le non-respect des avertissements et des instructions peut occasionner des blessures graves.

Conservez toutes les consignes de sécurité et notices d'utilisation afin de pouvoir les consulter ultérieurement.

- **Avant d'entamer votre travail, installez correctement la table mobile de sciage et de travail.** Il est important de respecter les consignes d'assemblage car sinon, la table risque de se replier.
- **Placez la table mobile de sciage et de travail sur une surface solide, plane et horizontale.** Si la table mobile de sciage et de travail peut glisser ou vaciller, il est

impossible de déplacer l'outil électroportatif de manière sûre et en un mouvement régulier.

- **Ne surchargez pas la table mobile de sciage et de travail et ne vous en servez pas comme échelle ou comme échafaudage.** Si vous surchargez la table mobile de sciage et de travail ou que vous montez dessus, son centre de gravité peut se décaler vers le haut. Dans ce cas, la table mobile de sciage et de travail risque de basculer.
- **Tenez compte du poids maximal de pièce.**
- **Tenez compte des dimensions maximales de pièce.**
- **Remplacer les cales en bois endommagées** qui ne permettent plus de garantir la stabilité de la pièce.
- **Lors du sciage, tenez compte de la profondeur de coupe.** La profondeur de coupe ne doit pas dépasser de plus de 10 mm l'épaisseur de la pièce.



Portez un équipement de protection individuelle approprié : gants de protection et chaussures de sécurité.

- Si des personnes se trouvent à proximité, maintenez-les à une distance sûre de la zone de travail.

3 Utilisation conforme

La table mobile de sciage et de travail est conçue pour un sciage et un fraisage à la fois sûrs et précis avec des outils électroportatifs Festool.

En utilisant des serre-joints*, il est également possible de fixer de manière sûre des pièces de petite taille sur la table de sciage et de travail. Ainsi, la table mobile de sciage et de travail convient à de nombreuses autres opérations d'usinage manuel, telles que rabotage, ponçage, fraisage, etc.

La fonction de basculement facilite la découpe et la manipulation des panneaux de grande taille.

* Non compris dans la livraison standard.



L'utilisateur est responsable des dommages provoqués par une utilisation non conforme.

4 Caractéristiques techniques

Table mobile de sciage et de travail	STM 1800
Dimensions de la table (largeur x longueur x Hauteur) repliée	1150 x 250 x 700 mm
Surface d'appui min.	1100 x 1050 mm
Surface d'appui max.	1800 x 2100 mm
Hauteur de la table (réglable en hauteur)	700 - 900 mm
Charge max.	150 kg
Dimensions max. de pièce (fonction de basculement)	3100 x 2150 mm
Poids	34 kg

5 Livraison standard

- [1-1]** Table mobile de sciage et de travail repliée
- [1-2]** Accessoires de montage
 - [A]** 4 vis M6 avec écrous
 - [B]** 4 vis à six pans creux M10 avec rondelles
 - [C]** 12 vis à bois à empreinte cruciforme (PZ 1 3x16)
- [1-3]** 4 tubes emboîtables
- [1-4]** 4 cales en bois pour montage sur les tubes emboîtables
- [1-5]** 5 cales en bois pré-montées avec clips
- [1-6]** 4 cales en bois fixes
- [1-7]** 4 roulettes
- [1-8]** 2 montures de roulette à frein
- [1-9]** 2 montures de roulette sans frein

Les illustrations indiquées se trouvent au début et à la fin du mode d'emploi.

6 Montage

6.1 Monter les cales en bois sur les tubes emboîtables

- ▶ Visser la cale en bois **[2-2]**, à l'aide des vis **[C]**, sur le tube emboîtable **[2-1]**.
- ▶ Monter les 4 cales en bois de cette manière.

6.2 Monter les roulettes

- ① Tenir compte du côté des protections pour parquet pré-montées !
Monter les **roulettes à frein** du côté des protections pour parquet (**Figure 3A**).
Monter les **roulettes sans frein** du côté opposé aux protections pour parquet (**Figure 3B**).
- ▶ ① Visser la monture de roulette sur le tube de pied à l'aide d'une vis à six pans creux et d'une rondelle **[B]**.
- ▶ ② Mettre en place la roulette dans la monture.
- ▶ ③ Fixer la roulette dans la monture avec une vis et un écrou **[A]**.
- ▶ Monter de cette manière les 2 roulettes à frein et les 2 roulettes sans frein.

6.3 Déplier la table mobile de sciage et de travail

- ▶ ① Ouvrir la fixation de sécurité pour le transport **[4-1]**.
- ▶ ② Du côté opposé aux protections pour parquet : déplier le châssis pliable **[4-5]** jusqu'à ce que l'axe d'arrêt **[4-2]** se verrouille.
- ▶ ③ Du côté des protections pour parquet : tirer l'axe d'arrêt **[4-3]** et déplier le châssis pliable **[4-5]** en déplaçant la barre médiane **[4-4]** jusqu'à ce que l'axe d'arrêt **[4-3]** se verrouille.

6.4 Monter la cale en bois avec clip médiane

- ▶ Serrer la cale en bois pré-montée sur clip **[5-1]** sur le tube médian du châssis pliable **[5-2]**.

La table mobile de sciage et de travail est prête à l'emploi.

7 Réglages

7.1 Régler la hauteur de travail

La hauteur de travail est réglable par paliers de 50 mm sur une plage de 700 mm à 900 mm.

- ▶ Desserrer la poignée de serrage/d'arrêt **[6-3]**, la tirer et la maintenir à l'extérieur.
- ▶ Sortir ou enfoncer le tube de pied **[6-2]** et le verrouiller dans l'un des trous d'arrêt **[6-1]**.
- ▶ Relâcher et serrer la poignée de serrage/d'arrêt **[6-3]**.

- ▶ Régler de cette manière les 4 tubes de pied à la même hauteur.

7.2 Régler les freins

Verrouiller les freins

- ▶ Abaisser le levier de frein [7-1] jusqu'à ce que le mécanisme de blocage [7-2] se verrouille.

Desserrer les freins

- ▶ Lever le levier de frein [7-1] jusqu'à ce que le mécanisme de blocage [7-2] se déverrouille.

7.3 Agrandir le plan de travail

Il est possible d'agrandir le plan de travail jusqu'à une taille de 1800 x 2100 mm.

Monter les tubes emboîtables

- ▶ Desserrer le bouton rotatif [8-2].
- ▶ Insérer le tube emboîtable [8-1] dans le logement [8-3] du châssis pliable.
- ▶ Serrer le bouton rotatif [8-2].
- ▶ Monter de cette manière les 4 tubes emboîtables sur le châssis pliable.

Positionner les tubes emboîtables

- ▶ Desserrer le bouton rotatif [8-5].
- ▶ Insérer le tube emboîtable [8-4] à la position souhaitée, en l'enfonçant au moins jusque dans le logement [8-6].
- ▶ Serrer le bouton rotatif [8-5].
- ▶ Positionner les 4 tubes emboîtables de cette manière.

Positionner les tubes extractibles

- ▶ Tirer l'axe d'arrêt [8-9] et le maintenir à l'extérieur.
- ▶ Positionner le tube extractible [8-8].
- ▶ Relâcher l'axe d'arrêt [8-9].
- ▶ Positionner de cette manière les 2 tubes extractibles à protection pour parquet et les 2 tubes extractibles sans protection pour parquet.

Monter une cale en bois avec clip

- ▶ Serrer la cale en bois pré-montée sur clip [8-7] sur un tube extractible [8-8].
- ▶ Monter de cette manière les 4 cales en bois pré-montées sur clip.

7.4 Réduire le plan de travail

Il est possible de réduire le plan de travail jusqu'à une taille de 1100 x 1050 mm.

Démonter les tubes emboîtables

- ▶ Desserrer le bouton rotatif [8-2].
- ▶ Tirer le tube emboîtable [8-1] pour le sortir du logement [8-3] du châssis pliable.
- ▶ Serrer le bouton rotatif [8-2].

- ▶ Démonter de cette manière les 4 tubes emboîtables et les ranger (voir chap. 8.2).

Démonter les cales en bois

- ▶ Desserrer la cale en bois [8-7] pré-montée sur clip pour la retirer du tube extractible [8-8].
- ▶ Démonter de cette manière les 4 cales en bois pré-montées sur clip les ranger (voir chap. 8.2).

Insérer les tubes extractibles dans le châssis pliable

- ▶ Tirer l'axe d'arrêt [8-9] et le maintenir à l'extérieur.
- ▶ Insérer le tube extractible [8-8] dans le châssis pliable.
- ▶ Relâcher l'axe d'arrêt [8-9].
- ▶ Insérer de cette manière les 4 tubes extractibles dans le châssis pliable.

8 Transport

8.1 Ranger les cales en bois avec clip

- ▶ Pour les ranger, enclipser les cales en bois avec clip [9-4] sur les tubes emboîtables [9-1].

8.2 Ranger les tubes emboîtables

- ▶ Desserrer le bouton rotatif [9-3].
- ▶ Enfoncer le tube emboîtable [9-1] dans le logement de rangement [9-2].
- ▶ Serrer le bouton rotatif [9-3].
- ▶ Ranger de cette manière les 4 tubes emboîtables ainsi que les cales en bois.

8.3 Autres réglages pour le transport

- ▶ Réduire le plan de travail (voir chap. 7.4).



AVERTISSEMENT

Risque d'accident par basculement de la table de sciage et de travail

- ▶ Pour le transport, enfoncer les tubes de pied jusqu'à la hauteur de travail minimale (voir chap. 7.1).

- ▶ Desserrer les freins (voir chap. 7.2).

8.4 Plier la table mobile de sciage et de travail

- ▶ ❶ Tirer l'axe d'arrêt [10-3] et plier le châssis pliable [10-4] jusqu'à ce que le bouton d'arrêt [10-3] se verrouille.
- ▶ ❷ Tirer le bouton d'arrêt [10-2] du côté opposé et plier le châssis pliable [10-4].
- ▶ ❸ Fermer la fixation de sécurité pour le transport [10-1].

La table mobile de sciage et de travail est prête au transport.

- ⓘ Lors du transport dans des véhicules, respecter les prescriptions de sécurité nationales et arrimer le chargement.

9 Utiliser la table mobile de sciage et de travail

- ⓘ Au besoin, il est possible de déplacer les cales en bois enclispables afin de ne pas les endommager pendant les opérations d'usage.



AVERTISSEMENT

Risque d'accident

- Serrer les pièces avec des serre-joints*.
- * Non compris dans la livraison standard.
- Pour des raisons de sécurité, toujours serrer les freins pendant l'utilisation.

9.1 Profondeur de coupe



ATTENTION

Endommagement des cales en bois et du châssis pliable

- Régler la profondeur de coupe au maximum sur 10 mm de plus que l'épaisseur de la pièce (Figure 11).

9.2 Poser des panneaux de grande taille

La fonction de basculement de la table mobile de sciage et de travail permet à une seule personne de poser un panneau de dimensions ≤ 3100 mm x 2150 mm.



AVERTISSEMENT

Risque d'accident

- Les panneaux > 3100 mm x 2150 mm doivent être posés sur la table mobile de sciage et de travail par 2 personnes, sans utiliser la fonction de basculement, et étayés à l'aide de supports supplémentaires.
- ① Tourner les deux pieds à parquet [12-1] vers le haut.
- ② Sortir du châssis pliable les tubes extractibles avec les pieds à parquet [12-2] (voir chap. 7.3).
- ③ Appuyer les panneaux de grande taille contre un mur.

- ④ Basculer la table mobile de sciage et de travail sur les pieds à parquet [12-3].
- ⑤ Verrouiller les freins [12-4] (voir chap. 7.2).
- ⑥ Soulever le panneau pour le placer sur les pieds à parquet [12-3] et l'appuyer contre les cales en bois [12-5] de la table mobile de sciage et de travail.
- ⑦ Remettre la table mobile de sciage et de travail en position horizontale.

10 Entretien et maintenance



Service après-vente et réparation uniquement par le fabricant ou des ateliers homologués. Pour trouver l'adresse la plus proche : www.festool.fr/services



Utiliser uniquement des pièces détachées Festool d'origine ! Réf. sur : www.festool.fr/services

11 Environnement



Ne pas jeter l'appareil avec les ordures ménagères ! Veiller à un recyclage écologique des appareils, accessoires et emballages. Respecter les règlements nationaux en vigueur.

Informations à propos de REACH :

www.festool.com/reach

Índice de contenidos

1	Símbolos.....	18
2	Indicaciones de seguridad.....	18
3	Uso conforme a lo previsto.....	18
4	Datos técnicos.....	19
5	Dotación de suministro.....	19
6	Montaje.....	19
7	Ajustes.....	20
8	Transporte.....	20
9	Trabajos con la mesa portátil de serrar y de trabajo.....	21
10	Mantenimiento y cuidado.....	21
11	Medioambiente.....	21

1 Símbolos



Aviso de peligro general



¡Leer el manual de instrucciones y las indicaciones de seguridad!



Prohibido subir



Carga máxima



Profundidad de corte como máx. 10 mm más profunda que el espesor de la pieza de trabajo



No depositar en la basura doméstica.



Guía de procedimiento



Consejo, indicación

2 Indicaciones de seguridad

Advertencia. Lea todas las indicaciones de seguridad e instrucciones. Los errores en el cumplimiento de las indicaciones de advertencia e instrucciones pueden ocasionar lesiones graves.

Guarde todas las indicaciones de seguridad e instrucciones para que sirvan de futura referencia.

- **Antes de empezar a trabajar, monte correctamente la mesa portátil de serrar y de trabajo.** Es importante que esté bien ensamblada para evitar que pueda cerrarse.
- **Instale la mesa portátil de serrar y de trabajo sobre una superficie estable, lisa y horizontal.** Si la mesa portátil de serrar y

de trabajo se desplaza o se tambalea, no se podrá controlar la herramienta eléctrica de forma constante y segura.

- **No sobrecargar la mesa portátil de serrar y de trabajo ni utilizarla a modo de escalera o andamio.** Sobrecargar la mesa portátil de serrar y de trabajo o subirse a ella puede modificar el centro de gravedad de la mesa y, en consecuencia, hacer que vuelque.
- **Tenga en cuenta el peso máximo de la pieza de trabajo.**
- **Tenga en cuenta las dimensiones máximas de la pieza de trabajo.**
- **Sustituir los apoyos de madera dañados** si ya no pueden garantizar un apoyo seguro de la pieza de trabajo.
- **Tenga en cuenta la profundidad de corte al serrar.** Seleccione una profundidad de corte como máximo 10 mm más profunda que el espesor de la pieza de trabajo.



Es imprescindible utilizar los equipos de protección individual adecuados: Guantes de protección y calzado de seguridad.

- Asegúrese de que las personas presentes mantienen una distancia de seguridad con respecto a la zona de trabajo.

3 Uso conforme a lo previsto

La mesa portátil de serrar y de trabajo está prevista para serrar y fresar con seguridad y precisión utilizando herramientas eléctricas Festool.

Mediante sargentos* también se pueden fijar de forma segura piezas de trabajo de pequeñas dimensiones en la mesa portátil de serrar y de trabajo. De este modo, la mesa es asimismo adecuada para realizar otros muchos trabajos, como cepillar, lijar y fresar.

La función de inclinación facilita el corte y la manipulación de tableros de gran tamaño.

* No se incluyen en la dotación de suministro.



El usuario será responsable de cualquier utilización indebida.

4 Datos técnicos

Mesa portátil de serrar y de trabajo	STM 1800
Dimensiones de la mesa plegada (anchura × longitud × altura)	1.150 × 250 × 700 mm
Superficie de apoyo mín.	1.100 × 1.050 mm
Superficie de apoyo máx.	1.800 × 2.100 mm
Altura de la mesa (regulable)	700-900 mm
Carga máxima	150 kg
Dimensiones máx. de la pieza de trabajo (función de inclinación)	3.100 × 2.150 mm
Peso	34 kg

5 Dotación de suministro

- [1-1]** Mesa portátil de serrar y de trabajo plegada
- [1-2]** Accesorios de montaje
 - [A]** 4 tornillos M6 con tuercas
 - [B]** 4 tornillos con hexágono interior M10 con arandelas
 - [C]** 12 tornillos para madera en cruz (PZ 1 3x16)
- [1-3]** 4 tubos insertables
- [1-4]** 4 apoyos de madera para su montaje en los tubos insertables
- [1-5]** 5 apoyos de madera premontados con clips
- [1-6]** 4 apoyos de madera fijos
- [1-7]** 4 ruedas
- [1-8]** 2 soportes para rueda con freno
- [1-9]** 2 soportes para rueda sin freno

Las figuras indicadas se encuentran al principio y al final del manual de instrucciones.

6 Montaje

6.1 Montaje de los apoyos de madera en los tubos insertables

- ▶ Atornillar el apoyo de madera **[2-2]** al tubo insertable **[2-1]** mediante los tornillos **[C]**.
- ▶ Montar los 4 apoyos de madera siguiendo los pasos anteriores.

6.2 Montaje de las ruedas

i Fijarse en el lado donde están premontados los protectores de parqueté.

Montar las **ruedas con freno** en el lado donde están los protectores de parqueté (**Figura 3A**).

Montar las **ruedas sin freno** en el lado opuesto a donde están los protectores de parqueté (**Figura 3B**).

- ▶ **1** Atornillar el soporte para rueda al tubo de la pata con el tornillo con hexágono interior y la arandela **[B]**.
- ▶ **2** Insertar la rueda en el soporte.
- ▶ **3** Fijar la rueda en el soporte con un tornillo y una tuerca **[A]**.
- ▶ Montar las 2 ruedas con freno y las 2 ruedas sin freno siguiendo los pasos anteriores.

6.3 Desplegado de la mesa portátil de serrar y de trabajo

- ▶ **1** Abrir el seguro de transporte **[4-1]**.
- ▶ **2** En el lado opuesto a los protectores de parqueté: Desplegar el bastidor plegable **[4-5]** hasta que se enclave el pasador de posicionamiento **[4-2]**.
- ▶ **3** En el lado de los protectores de parqueté: Tirar del pasador de posicionamiento **[4-3]** y desplegar el bastidor plegable **[4-5]** moviendo la barra central **[4-4]** hasta que se enclave el pasador de posicionamiento **[4-3]**.

6.4 Montaje del apoyo de madera central con clips

- ▶ Fijar el apoyo de madera premontado en clips **[5-1]** en el tubo central del bastidor plegable **[5-2]**.

La mesa portátil de serrar y de trabajo está lista para su uso.

7 Ajustes

7.1 Ajuste de la altura de trabajo

La altura de trabajo puede ajustarse en incrementos de 50 mm entre 700 mm y 900 mm.

- ▶ Aflojar el cabezal de fijación/retención [6-3], tirar de él y mantenerlo en esta posición.
- ▶ Extraer o introducir el tubo de la pata [6-2] y enclavarlo en una de las posiciones de enclavamiento [6-1].
- ▶ Soltar el cabezal de fijación/retención [6-3] y apretarlo.
- ▶ Ajustar los 4 tubos de las patas a la misma altura siguiendo los pasos anteriores.

7.2 Ajuste de los frenos

Bloqueo de los frenos

- ▶ Presionar hacia abajo la palanca de freno [7-1] hasta que se enclave la fijación de freno [7-2].

Desactivación de los frenos

- ▶ Presionar hacia arriba la palanca de freno [7-1] hasta que se suelte la fijación de freno [7-2].

7.3 Ampliación de superficie de trabajo

La superficie de trabajo puede ajustarse a unas dimensiones máximas de 1.800 × 2.100 mm.

Montaje de los tubos insertables

- ▶ Soltar el botón giratorio [8-2].
- ▶ Introducir el tubo insertable [8-1] en el orificio de alojamiento [8-3] del bastidor plegable.
- ▶ Apretar el botón giratorio [8-2].
- ▶ Montar los 4 tubos insertables en el bastidor abatible siguiendo los pasos anteriores.

Posicionamiento de los tubos insertables

- ▶ Soltar el botón giratorio [8-5].
- ▶ Deslizar el tubo insertable [8-4] hasta la posición deseada, si bien este deberá atravesar al menos el orificio de alojamiento [8-6].
- ▶ Apretar el botón giratorio [8-5].
- ▶ Posicionar los 4 tubos insertables siguiendo los pasos anteriores.

Posicionamiento de los tubos extensibles

- ▶ Tirar del pasador de posicionamiento [8-9] y mantenerlo en esta posición.
- ▶ Posicionar el tubo extensible [8-8].
- ▶ Soltar el pasador de posicionamiento [8-9].
- ▶ Posicionar los 2 tubos extensibles con protector de parqué y los 2 tubos extensi-

bles sin protector de parqué siguiendo los pasos anteriores.

Montaje de los apoyos de madera con clips

- ▶ Fijar el apoyo de madera premontado en clips [8-7] en el tubo extensible [8-8].
- ▶ Montar los 4 apoyos de madera premontados en clips siguiendo los pasos anteriores.

7.4 Reducción de la superficie de trabajo

La superficie de trabajo puede ajustarse a unas dimensiones mínimas de 1.100 × 1.050 mm.

Desmontaje de los tubos insertables

- ▶ Soltar el botón giratorio [8-2].
- ▶ Extraer el tubo insertable [8-1] del orificio de alojamiento [8-3] del bastidor plegable.
- ▶ Apretar el botón giratorio [8-2].
- ▶ Desmontar los 4 tubos insertables siguiendo los pasos anteriores y protegerlos (véase el cap. 8.2).

Desmontaje de los apoyos de madera

- ▶ Soltar el apoyo de madera premontado en clips [8-7] del tubo extensible [8-8].
- ▶ Desmontar los 4 apoyos de madera premontados en clips siguiendo los pasos anteriores y protegerlos (véase el cap. 8.2).

Introducción de los tubos extensibles en el bastidor plegable

- ▶ Tirar del pasador de posicionamiento [8-9] y mantenerlo en esta posición.
- ▶ Introducir el tubo extensible [8-8] en el bastidor plegable.
- ▶ Soltar el pasador de posicionamiento [8-9].
- ▶ Introducir los 4 tubos extensibles en el bastidor plegable siguiendo los pasos anteriores.

8 Transporte

8.1 Protección de los apoyos de madera con clips

- ▶ Fijar los apoyos de madera con sus clips [9-4] en los tubos insertables [9-1] para protegerlos.

8.2 Protección de los tubos insertables

- ▶ Soltar el botón giratorio [9-3].
- ▶ Insertar el tubo insertable [9-1] en el orificio de alojamiento de la protección [9-2].
- ▶ Apretar el botón giratorio [9-3].
- ▶ Proteger los 4 tubos insertables, junto con los apoyos de madera, siguiendo los pasos anteriores.

8.3 Otros ajustes para el transporte

- ▶ Reducir la superficie de trabajo (véase el cap. 7.4).



ADVERTENCIA

Peligro de accidente por vuelco de la mesa de serrar y de trabajo

- ▶ Para el transporte, introducir los tubos de las patas hasta la altura de trabajo mínima (véase el cap. 7.1).
- ▶ Soltar los frenos (véase el cap. 7.2).

8.4 Plegado de la mesa portátil de serrar y de trabajo

- ▶ ❶ Tirar del pasador de posicionamiento [10-3] y plegar el bastidor plegable [10-4] hasta que se enclave el pasador de posicionamiento [10-3].
- ▶ ❷ Tirar del pasador de posicionamiento opuesto [10-2] y plegar el bastidor plegable [10-4].
- ▶ ❸ Cerrar el seguro de transporte [10-1].

La mesa portátil de serrar y de trabajo está lista para su transporte.

- ❶ Debe respetarse la normativa de seguridad nacional y las normas de carga segura en caso de transporte en vehículos.

9 Trabajos con la mesa portátil de serrar y de trabajo

- ❶ Si fuera necesario, los apoyos de madera fijables con clips se pueden desplazar para no dañarlos durante el trabajo.



ADVERTENCIA

Peligro de accidente

- ▶ Fijar las piezas de trabajo con sargentos*.
- * No se incluyen en la dotación de suministro.
- ▶ Por motivos de seguridad, durante el trabajo los frenos siempre deben estar bloqueados.

9.1 Profundidad de corte



ATENCIÓN

Daños en los apoyos de madera y el bastidor plegable

- ▶ Ajustar una profundidad de corte como máximo 10 mm más profunda que el espesor de la pieza de trabajo (Figura 11).

9.2 Colocación de tableros de gran tamaño

La función de inclinación de la mesa portátil de serrar y de trabajo permite que una sola persona coloque un tablero con unas dimensiones $\leq 3.100 \text{ mm} \times 2.150 \text{ mm}$.



ADVERTENCIA

Peligro de accidente

- ▶ Si los tableros tienen unas dimensiones de más de $3.100 \text{ mm} \times 2.150 \text{ mm}$, deberán colocarlos dos personas en la mesa portátil de serrar y de trabajo sin utilizar la función de inclinación y deberán apoyarlos adicionalmente.

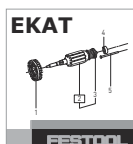
- ▶ ❶ Girar las dos patas para parqueté [12-1] hacia arriba.
- ▶ ❷ Extraer los tubos extensibles junto con las patas para parqueté [12-2] del bastidor plegable (véase el cap. 7.3).
- ▶ ❸ Apoyar el tablero de gran tamaño contra la pared.
- ▶ ❹ Inclinarse la mesa portátil de serrar y de trabajo apoyándola sobre las patas para parqueté [12-3].
- ▶ ❺ Bloquear los frenos [12-4] (véase el cap. 7.2).
- ▶ ❻ Levantar el tablero colocándolo sobre las patas para parqueté [12-3] y apoyarlo en los correspondientes apoyos de madera [12-5] de la mesa.
- ▶ ❼ Devolver la mesa a la posición horizontal.

10 Mantenimiento y cuidado



El servicio de atención al cliente y de reparaciones solo está disponible a través del fabricante o de los talleres de reparación. Dirección más cercana en: www.festool.es/

servicio



Utilizar solo piezas de recambio Festool originales. Referencia en: www.festool.es/servicio

11 Medioambiente



No desechar con la basura doméstica. Reciclar las herramientas, los accesorios y los embalajes de forma respetuosa con el medio ambiente. Respetar las disposiciones nacionales vigentes.

Español

Información sobre REACh: www.festool.com/reach

Съдържание

1	Символи.....	23
2	Правила за техниката на безопасност...	23
3	Използване по предназначение.....	23
4	Технически данни.....	24
5	Съдържание на доставката.....	24
6	Монтаж.....	24
7	Настройки.....	25
8	Транспорт.....	25
9	Работа с мобилния циркулярен и работен плот.....	26
10	Техническо обслужване и поддържане..	26
11	Околна среда.....	26

1 Символи



Предупреждение за обща опасност



Прочетете инструкцията за експлоатация и указанията за безопасност!



Забранено качването



макс. натоварване



Дълбочина на рязане макс. 10 мм по-дълбоко от дебелината на работния детайл



Да не се изхвърля като битов отпадък.



Инструкция за боравене



Съвет, указание

2 Правила за техниката на безопасност



Внимание! Прочетете всички правила и инструкции за безопасност. Грешките при спазване на предупредителните указания и инструкции могат да причинят тежки наранявания.

Съхранявайте всички инструкции за безопасност и упътвания, за да може в бъдеще при нужда да се консултирате с тях.

- **Преди работата правилно сглобете мобилния циркулярен и работен плот.** Правилното сглобяване е важно, за да се предотврати риска от внезапно сгъване.
- **Поставете мобилния циркулярен и работен плот на здрава, равна и водо-**

равна повърхност. Ако мобилният циркулярен и работен плот може да се приплъзва или се клати, електрическият инструмент не може да бъде воден равномерно и безопасно.

- **Не претоварвайте мобилния циркулярен и работен плот и не го използвайте като стълба или опора.** Претоварването или стоенето върху мобилния циркулярен и работен плот може да доведе до това, точката на тежестта на работната маса да се премести нагоре и тя да се преобърне.
- **Съблюдавайте максималното тегло на обработваемия детайл.**
- **Спазвайте допустимите максимални размери на обработваните части.**
- **Сменяйте повредените дървени подложки,** ако те вече не могат да гарантират сигурно подлагане на обработваемия детайл.
- **Спазвайте при рязане дълбочината на рязане.** Изберете дълбочината на рязане максимум 10 мм по-дълбоко отколкото е дебелината на обработваемия детайл.



– **-Носете подходящи лични защитни оборудвания:** Защитни ръкавици и предпазни обувки.

- Внимавайте в работната зона да не се намират странични лица.

3 Използване по предназначение

Мобилният циркулярен и работен плот е предвиден за сигурно и точно рязане и фрезозане с електрическите инструменти на Festool.

С винтовите стеги* могат сигурно да се затягат и по-малки обработваеми детайли върху мобилния циркулярен и работен плот. Мобилният циркулярен и работен плот по този начин е подходящ за много други занаятчийски дейности като рендосване, шлайфане, фрезозане и др.

Чрез функцията за накланяне се опростява разрязването на и боравенето с големи работни плоскости.

* Не е в съдържанието на поръчката.



При употреба не по предназначение вина носи използващия.

4 Технически данни

Мобилен циркулярен и работен плот	STM 1800
Размер на плота сгънат (ширина x дължина x височина)	1150 x 250 x 700 мм
мин. площ за поставяне	1100 x 1050 мм
макс. площ за поставяне	1800 x 2100 мм
Височина на плота (с регулиране на височината)	700 - 900 мм
макс. натоварване	150 кг
макс. размери на работния детайл (функция по накланяне)	3100 x 2150 мм
Тегло	34 кг

5 Съдържание на доставката

- [1-1]** Събран мобилен циркулярен и работен плот
- [1-2]** Монтажни принадлежности
 - [A]** 4x M6 винта с гайки
 - [B]** 4x M10 винт с вътрешен шестостен с подложни шайби
 - [C]** 12x кръстати винта за дърво (PZ 1 3x16)
- [1-3]** 4x пъхачи се тръби
- [1-4]** 4x дървени подложки за монтаж върху пъхачите се тръби
- [1-5]** 5x предварително монтирани дървени подложки, вкл. клипсове
- [1-6]** 4x фиксирано вградени дървени подложки
- [1-7]** 4x водещи колела
- [1-8]** 2x ролков корпус със спирачка
- [1-9]** 2x ролков корпус без спирачка

Указаните фигури се намират в началото и в края на инструкцията за експлоатация.

6 Монтаж

6.1 Монтиране на дървените подложки върху пъхачите се тръби

- ▶ Завинтете дървената подложка **[2-2]** с винтовете **[C]** върху пъхачата се тръба **[2-1]**.
- ▶ Монтирайте 4-те дървени подложки по същия начин.

6.2 Монтиране на водещите колела

- ⓘ Обърнете внимание на страната на предварително монтирания предпазител за паркет!

Монтирайте **водещите колела със спирачка** от страната на предпазителя за паркет (**Фиг. 3A**).

Монтирайте **водещите колела със спирачка** от насрещно лежащата страна на предпазителя за паркет (**Фиг. 3B**).

- ▶ **1** Завинтете ролковия корпус с винта с вътрешен шестостен и подложната шайба **[B]** върху крачната тръба.
- ▶ **2** Пъхнете водещото колело в ролковия корпус.
- ▶ **3** Закрепете водещото колело в ролковия корпус с винт и гайка **[A]**.
- ▶ Монтирайте по този начин 2 водещи колела със спирачки и 2 водещи колела без спирачки.

6.3 Разгъване на мобилния циркулярен и работен плот

- ▶ **1** Отворете транспортното осигуряване **[4-1]**.
- ▶ **2** Срещу предпазителя за паркет: Разтеглете сгъващата се рамка **[4-5]** докато фиксиращият болт **[4-2]** не прищрака.
- ▶ **3** От страната на предпазителя за паркет: Изтеглете фиксиращия се болт **[4-3]** и разтеглете сгъващата се рамка **[4-5]** чрез избутване на средната щанга **[4-4]** докато фиксиращият се болт **[4-3]** не прищрака.

6.4 Монтиране на средната дървена подложка вкл. клипсовете

- ▶ Захванете предварително монтираната върху клипсове дървена подложка **[5-1]** върху средната тръба на сгъващата се рамка **[5-2]**.

Мобилният циркулярен и работен плот е готов за работа.

7 Настройки

7.1 Настройване на работната височина

Работната височина може да се настрои на интервали от по 50 мм между 700 мм и 900 мм.

- Разхлабете захващащата/застопоряващата дръжка [6-3], изтеглете я и я задръжте изтеглена.
- Изтеглете крачната тръба [6-2] или и избутайте навътре и я застопорете в една от степените на фиксиране [6-1].
- Отпуснете захващащата/застопоряващата дръжка [6-3] и я затегнете.
- Настройте 4-те крачни тръби по този начин на еднаква височина.

7.2 Настройване на спирачките

Заклучване на спирачките

- Натиснете надолу спирачния лост [7-1] докато фиксирането на спирачката [7-2] не се застопори.

Освобождаване на спирачките

- Натиснете нагоре спирачния лост [7-1] докато спирачното фиксиране [7-2] не се разхлаби.

7.3 Разширяема работна повърхност

Работната повърхност може да се настрои до максимална големина от 1800 x 2100 мм.

Монтиране на пъхаци се тръби

- Освободете въртящото се копче [8-2].
- Избутайте пъхщата се тръба [8-1] в отвора [8-3] на сгъващата се рамка.
- Затегнете въртящото се копче [8-2].
- Монтирайте върху сгъващата се рамка 4-те пъхаци се тръби по този начин.

Позициониране на пъхщите се тръби

- Освободете въртящото се копче [8-5].
- Избутайте пъхщата се тръба [8-4] в желана позиция, най-малко до отвора за поставяне [8-6].
- Затегнете въртящото се копче [8-5].
- Позиционирайте 4-те пъхаци се тръби по този начин.

Позициониране на изтеглящите се тръби

- Изтеглете и задръжте изтеглен фиксиращия болт [8-9].
- Позиционирайте изтеглящата се тръба [8-8].
- Отпуснете фиксиращия болт [8-9].
- Позиционирайте 2 изтеглящи се тръби с предпазител за паркет и 2 изтеглящи се тръби без предпазител за паркет по този начин.

Монтиране на дървена подложка вкл. клипс

- Захванете предварително монтираната върху клипсове дървена подложка [8-7] върху изтеглящата се тръба [8-8].
- По този начин монтирайте 4-те предварително монтирани върху клипсове дървени подложки.

7.4 Намаляване на работната повърхност

Работната повърхност може да се настрои до минимална големина от 1100 x 1050 мм.

Демонтирайте на пъхщите се тръби

- Освободете въртящото се копче [8-2].
- Изтеглете пъхщата се тръба [8-1] от отвора [8-3] на сгъващата се рамка.
- Затегнете въртящото се копче [8-2].
- Демонтирайте по този начин 4-те пъхаци се тръби и ги съхранете (вж. гл. 8.2).

Демонтаж на дървените подложки

- Откачете предварително монтираната върху клипсове дървена подложка [8-7] от изтеглящата се тръба [8-8].
- Демонтирайте по този начин 4-те предварително монтирано върху клипсове дървени подложки и ги съхранете (вж. гл. 8.2).

Избутайте изтеглящите се тръби в сгъващата се рамка

- Изтеглете и задръжте изтеглен фиксиращия болт [8-9].
- Избутайте изтеглящата се тръба [8-8] в сгъващата се рамка.
- Отпуснете фиксиращия болт [8-9].
- Избутайте 4-те изтеглящи се тръби по този начин в сгъващата се рамка.

8 Транспорт

8.1 Съхраняване на дървените подложки вкл. клипсовете

- Захванете дървените подложки вкл. клипсовете [9-4] върху пъхщите се тръби [9-1] за съхранение.

8.2 Съхраняване на пъхщите се тръби

- Освободете въртящото се копче [9-3].
- Пъхнете пъхщата се тръба [9-1] в отвора за поемане на съхранението [9-2].
- Затегнете въртящото се копче [9-3].
- Съхранете 4-те пъхщите се тръби вкл. дървените подложки по този начин.

8.3 Допълнителни транспортни настройки

- Намалете работната повърхност (вж. гл. 7.4).

**ПРЕДУПРЕЖДЕНИЕ****Опасност от злополука поради наклонящ се циркулярен и работен плот**

- ▶ За транспортиране избутайте навътре крачните тръби до минималната работна височина (вж. гл. 7.1).
- ▶ Освободете спирачките (вж. гл. 7.2).

8.4 Сгъване на мобилния циркулярен и работен плот

- ▶ ❶ Изтеглете фиксиращия се болт [10-3] и сгънете сгъващата се рамка [10-4] докато фиксиращото се копче [10-3] не прищрака.
- ▶ ❷ Изтеглете насрещно лежащото фиксиращо се копче [10-2] и сгънете сгъващата се рамка [10-4].
- ▶ ❸ Затворете транспортното осигуряване [10-1].

Мобилният циркулярен и работен плот е готов за транспортиране.

- ❶ Спазвайте националните предписания за безопасност, както и обезопасяването на товара при транспорт.

9 Работа с мобилния циркулярен и работен плот

- ❶ Захващащите се дървени подложки могат при нужда да се изместват, за да не се повредят при работа.

**ПРЕДУПРЕЖДЕНИЕ****Опасност от злополука**

- ▶ Затегнете обработваемите детайли с винтовите стеги*.

* Не е в съдържанието на поръчката.

- ▶ При работа от съображения за безопасност винаги фиксирайте спирачките.

9.1 Дълбочина на рязане**ВНИМАНИЕ****Повреда на дървените подложки и сгъващата се рамка**

- ▶ Настройте дълбочината на рязане максимум с 10 мм по-дълбоко от дебелината на обработваемия детайл (Фиг. 11).

9.2 Поставяне на големи работни плоскости

Чрез функцията по наклоняне на мобилния циркулярен и работен плот сам човек може да постави работна плоскост с размери ≤ 3100 мм x 2150 мм.

**ПРЕДУПРЕЖДЕНИЕ****Опасност от злополука**

- ▶ Работните плоскости > 3100 мм x 2150 мм трябва да се поставят без функцията за наклоняне от 2 души върху мобилния циркулярен и работен плот и допълнително да се подпират.
- ▶ ❶ Завъртете двете крачета за паркет [12-1] нагоре.
- ▶ ❷ Изтеглете изтеглящите се тръби с крачета за паркет [12-2] от сгъващата се рамка (вж. гл. 7.3).
- ▶ ❸ Подпрете голямата работна плоскост на стена.
- ▶ ❹ Обърнете циркулярния и работен плот върху крачетата за паркет [12-3].
- ▶ ❺ Заклучете спирачките [12-4] (вж. гл. 7.2).
- ▶ ❻ Повдигнете работната плоскост върху крачетата за паркет [12-3] и облегнете на дървените подложки [12-5] на мобилния циркулярен и работен плот.
- ▶ ❼ Обърнете назад мобилния циркулярен и работен плот водоравно.

10 Техническо обслужване и поддържане

Клиентска служба и ремонт само от производителя или от сервизни работилници. Най-близкия адрес можете да откриете на: www.festool.bg/сервиз



Използвайте само оригинални резервни части от Festool! Каталогни номера на: www.festool.bg/сервиз

11 Околна среда









Не изхвърляйте уреда в домакинския боклук! Инструменти, принадлежности и консумативи трябва да бъдат разделно изхвърляни с мисъл за околната среда. Спазвайте валидните национални разпоредби.

Информация за REACH: www.festool.com/reach

Obsah

1	Symboly.....	28
2	Bezpečnostní pokyny.....	28
3	Použití v souladu s určením.....	28
4	Technické údaje.....	28
5	Rozsah dodávky.....	29
6	Montáž.....	29
7	Nastavení.....	29
8	Transport.....	30
9	Práce s mobilním řezacím a pracovním stolem.....	30
10	Údržba a ošetřování.....	31
11	Životní prostředí.....	31

1 Symboly

-  Varování před všeobecným nebezpečím
-  Přečtěte si návod k použití, bezpečnostní pokyny!
-  Stoupání zakázáno
-  Max. zatížení
-  Hloubka řezu max. o 10 mm větší než tloušťka obrobku
-  Nevyhazujte do domovního odpadu.
-  Instruktažní návod
-  Rada, upozornění

2 Bezpečnostní pokyny

VAROVÁNÍ! Přečtěte si všechny bezpečnostní pokyny a instrukce. Chyby při dodržování varovných upozornění a instrukcí mohou způsobit těžká poranění.

Všechny bezpečnostní pokyny a návody uschovejte, abyste je mohli použít i v budoucnosti.

- **Před zahájením práce mobilní řezací a pracovní stůl správně smontujte.** Správná montáž je důležitá, aby nehrozilo nebezpečí zhroucení.
- **Mobilní řezací a pracovní stůl postavte na pevnou, rovnou a vodorovnou plochu.** Pokud se mobilní řezací a pracovní stůl může posunout nebo se viklá, nelze elektrické nářadí rovnoměrně a bezpečně vést.
- **Řezací a pracovní stůl nepřetěžujte a nevyužívejte k jiným účelům, např. jako**

žebřík nebo podstavec. Pokud je řezací a pracovní stůl přetížený nebo na něm stojíte, může se těžiště řezacího a pracovního stolu přesunout nahoru a stůl se převrhne.

- **Dodržujte maximální hmotnost obrobku.**
- **Dodržujte maximální rozměry obrobku.**
- **Poškozené dřevěné podložky vyměňte,** pokud již neumožňují bezpečné podepření obrobku.
- **Při řezání dávejte pozor na hloubku řezu.** Hloubku řezu zvolte maximálně o 10 mm větší, než je tloušťka obrobku.



Používejte vhodné osobní ochranné pomůcky: ochranné rukavice a bezpečnostní obuv.

- Okolostojící osoby se musí zdržovat v dostatečné vzdálenosti od pracoviště.


3 Použití v souladu s určením

Mobilní řezací a pracovní stůl je určený pro bezpečné a přesné řezání a frézování pomocí elektrického nářadí Festool.

Pomocí šroubovacích svěrek* můžete na mobilním řezacím a pracovním stole bezpečně upnout také menší obrobky. Mobilní řezací a pracovní stůl je tak vhodný pro spoustu dalších řemeslných prací, jako hoblování, broušení, frézování atd.

Naklápěcí funkce usnadňuje řezání a manipulaci s velkými pracovními deskami.

* Nejsou součástí dodávky.

-  Při použití v rozporu s určeným účelem přebírá odpovědnost uživatel.

4 Technické údaje

Mobilní řezací a pracovní stůl	STM 1800
Rozměry složeného stolu (šířka × délka × výška)	1 150 × 250 × 700 mm
Min. opěrná plocha	1 100 × 1 050 mm
Max. opěrná plocha	1 800 × 2 100 mm
Výška stolu (nastavitelná)	700–900 mm
Max. zatížení	150 kg

Mobilní řezací a pracovní stůl	STM 1800
Max. rozměry obrobku (naklápací funkce)	3 100 × 2 150 mm
Hmotnost	34 kg

5 Rozsah dodávky

[1-1] Složený mobilní řezací a pracovní stůl

[1-2] Montážní příslušenství

[A] 4 šrouby M6 s maticemi

[B] 4 šrouby s vnitřním šestihranem M10 s podložkami

[C] 12 šroubů do dřeva s křížovou drážkou (PZ 1 3x16)

[1-3] 4 nástrčné trubky

[1-4] 4 dřevěné podložky pro montáž na nástrčné trubky

[1-5] 5 předmontovaných dřevěných podložek vč. spon

[1-6] 4 pevně zabudované dřevěné podložky

[1-7] 4 kolečka

[1-8] 2 kryty koleček s brzdou

[1-9] 2 kryty koleček bez brzdy

Uvedené obrázky naleznete na začátku a konci návodu k obsluze.

6 Montáž

6.1 Montáž dřevěných podložek na nástrčné trubky

- Dřevěnou podložku **[2-2]** přišroubujte pomocí šroubů **[C]** na nástrčnou trubku **[2-1]**.
- Tímto způsobem namontujte 4 dřevěné podložky.

6.2 Montáž koleček

(i) Dbejte na stranu s předmontovanými chrániči parket!

Kolečka s brzdou namontujte na stranu s chrániči parket (**Obrázek 3A**).

Kolečka bez brzdy namontujte na stranu proti chráničům parket (**Obrázek 3B**).

- **①** Kryt kolečka namontujte na nohu pomocí šroubu s vnitřním šestihranem a podložky **[B]**.
- **②** Do krytu kolečka nasadte kolečko.

- **③** Upevněte kolečko v krytu šroubem a maticí **[A]**.
- Tímto způsobem namontujte 2 kolečka s brzdami a 2 kolečka bez brzd.

6.3 Rozložení mobilního řezacího a pracovního stolu

- **①** Otevřete přepravní pojistku **[4-1]**.
- **②** Proti chráničům parket: roztáhněte sklopný rám **[4-5]** tak, aby aretační čep **[4-2]** zaskočil.
- **③** Strana s chrániči parket: vytáhněte aretační čep **[4-3]** a sklopný rám **[4-5]** roztáhněte posunutím střední tyče **[4-4]** tak, aby aretační čep **[4-3]** zaskočil.

6.4 Montáž prostředí dřevěné podložky vč. spony

- Dřevěnou podložku předmontovanou na sponě **[5-1]** upněte na prostřední trubku sklopného rámu **[5-2]**.

Mobilní řezací a pracovní stůl je připravený k použití.

7 Nastavení

7.1 Nastavení pracovní výšky

Pracovní výšku lze nastavit v krocích po 50 mm od 700 mm do 900 mm.

- Povolte upínací/aretační knoflík **[6-3]**, vytáhněte ho a držte ho vytažený.
- Vytáhněte nebo zasuňte nohu **[6-2]** a nechte ji zaskočit v jedné aretační poloze **[6-1]**.
- Upínací/aretační knoflík **[6-3]** pusťte a utáhněte.
- Tímto způsobem nastavte 4 nohy na stejnou výšku.

7.2 Nastavení brzd

Zajištění brzd

- Brzdovou páčku **[7-1]** stiskněte dolů tak, aby zaskočila v zabrzděné poloze **[7-2]**.

Uvolnění brzd

- Brzdovou páčku **[7-1]** stiskněte nahoru tak, aby se uvolnila ze zabrzděné polohy **[7-2]**.

7.3 Zvětšení pracovní plochy

Pracovní plochu lze nastavit na maximální velikost 1 800 x 2 100 mm.

Montáž nástrčných trubek

- Povolte otočný knoflík **[8-2]**.
- Nástrčnou trubku **[8-1]** zasuňte do upínacího otvoru **[8-3]** ve sklopném rámu.
- Utáhněte otočný knoflík **[8-2]**.

- Tímto způsobem namontujte na sklopný rám 4 nástrčné trubky.

Nastavení polohy nástrčných trubek

- Povolte otočný knoflík [8-5].
- Nástrčnou trubku [8-4] posuňte do požadované polohy, minimálně skrz upínací otvor [8-6].
- Utáhněte otočný knoflík [8-5].
- Tímto způsobem nastavte polohu 4 nástrčných trubek.

Nastavení polohy výsuvných trubek

- Vytáhněte aretační čep [8-9] a držte ho vytažený.
- Výsuvnou trubku [8-8] nastavte po požadované polohy.
- Uvolněte aretační čep [8-9].
- Tímto způsobem nastavte 2 výsuvné trubky s chráničem parket a 2 výsuvné trubky bez chrániče parket do požadované polohy.

Montáž dřevěné podložky vč. spony

- Dřevěnou podložku předmontovanou na sponě [8-7] upněte na výsuvnou trubku [8-8].
- Tímto způsobem namontujte 4 dřevěné podložky předmontované na sponách.

7.4 Zmenšení pracovní plochy

Pracovní plochu lze nastavit na minimální velikost 1 100 x 1 050 mm.

Demontáž nástrčných trubek

- Povolte otočný knoflík [8-2].
- Nástrčnou trubku [8-1] vytáhněte z upínacího otvoru [8-3] ve sklopném rámu.
- Utáhněte otočný knoflík [8-2].
- Tímto způsobem demontujte 4 nástrčné trubky a uložte je (viz kap. 8.2).

Demontáž dřevěných podložek

- Dřevěnou podložku předmotovanou na sponě [8-7] demontujte z výsuvné trubky [8-8].
- Tímto způsobem demontujte 4 dřevěné podložky předmontované na sponách a uložte je (viz kap. 8.2).

Zasunutí výsuvných trubek do sklopného rámu

- Vytáhněte aretační čep [8-9] a držte ho vytažený.
- Výsuvnou trubku [8-8] zasuňte do sklopného rámu.
- Uvolněte aretační čep [8-9].
- Tímto způsobem zasuňte 4 výsuvné trubky do sklopného rámu.

8 Transport

8.1 Uložení dřevěných podložek vč. spon

- Dřevěné podložky vč. spon [9-4] nacvakněte pro uložení na nástrčné trubky [9-1].

8.2 Uložení nástrčných trubek

- Povolte otočný knoflík [9-3].
- Nástrčnou trubku [9-1] zasuňte do upínacího otvoru v uchycení [9-2].
- Utáhněte otočný knoflík [9-3].
- 4 nástrčné trubky vč. dřevěných podložek uložte tímto způsobem.

8.3 Další přepravní polohy

- Zmenšete pracovní plochu (viz kap. 7.4).



VAROVÁNÍ

Nebezpečí poranění překlopením řezacího a pracovního stolu

- Při přepravě zasuňte vždy nohy až do minimální pracovní výšky (viz kap. 7.1).
- Povolte brzdy (viz kap. 7.2).

8.4 Složení mobilního řezacího a pracovního stolu

- ① Vytáhněte aretační čep [10-3] a sklopný rám [10-4] zasuňte k sobě tak, aby aretační knoflík [10-3] zaskočil.
- ② Vytáhněte protilehlý aretační knoflík [10-2] a sklopný rám [10-4] zasuňte k sobě.
- ③ Zavřete přepravní pojistku [10-1].

Mobilní řezací a pracovní stůl je připravený k přepravě.

- ⓘ Dodržujte národní bezpečnostní předpisy a zajištění nákladu při transportu ve vozidlech.

9 Práce s mobilním řezacím a pracovním stolem

- ⓘ Nacvakávací dřevěné podložky lze v případě potřeby posunout, aby se při práci nepoškodily.



VAROVÁNÍ

Nebezpečí úrazu

- Obrobky upněte pomocí šroubovacích svěrek*.

* Nejsou součástí dodávky.

- Při práci mějte z bezpečnostních důvodů brzdy vždy zajištěné.

9.1 Hloubka řezu

Informace k REACH: www.festool.com/reach



UPOZORNĚNÍ

Nebezpečí poškození dřevěných podložek a sklopného rámu

- ▶ Hloubku řezu nastavte maximálně o 10 mm větší než je tloušťka obrobku (**Obrázek 11**).

9.2 Umístění velkých pracovních desek

Pomocí naklápěcí funkce mobilního řezacího a pracovního stolu na něj může jedna osoba položit pracovní desku o rozměrech $\leq 3\,100\text{ mm} \times 2\,150\text{ mm}$.



VAROVÁNÍ

Nebezpečí úrazu

- ▶ Pracovní desky $> 3\,100\text{ mm} \times 2\,150\text{ mm}$ musí na mobilní řezací a pracovní stůl umístit bez naklápěcí funkce 2 osoby, a navíc ji podepřít.
- ▶ ❶ Obě parketové patky **[12-1]** otočte nahoru.
- ▶ ❷ Výsuvné trubky s parketovými patkami **[12-2]** vytáhněte ze sklopného rámu (viz kap. 7.3).
- ▶ ❸ Velkou pracovní desku opřete o stěnu.
- ▶ ❹ Mobilní řezací a pracovní stůl překlopte na parketové patky **[12-3]**.
- ▶ ❺ Zajistěte brzdy **[12-4]** (viz kap. 7.2).
- ▶ ❻ Pracovní desku postavte na parketové patky **[12-3]** a opřete o dřevěné podložky **[12-5]** mobilního řezacího a pracovního stolu.
- ▶ ❼ Mobilní řezací a pracovní stůl překlopte zpátky do vodorovné polohy.

10 Údržba a ošetřování



Servis a opravy smí provádět pouze výrobce nebo servisní dílny. Nejbližší adresu najdete na: www.festool.cz/sluzby



Používejte jen originální náhradní díly Festool! Obj. č. na: www.festool.cz/sluzby

11 Životní prostředí











Nářadí nevyhazujte do domovního odpadu! Nářadí, příslušenství a obaly odevzdejte k ekologické recyklaci.

Dodržujte platné vnitrostátní předpisy.


Indholdsfortegnelse

1	Symboler.....	32
2	Sikkerhedsanvisninger.....	32
3	Bestemmelsesmæssig brug.....	32
4	Tekniske data.....	32
5	Leveringsomfang.....	33
6	Assembly.....	33
7	Indstillinger.....	33
8	Transport.....	34
9	Arbejde med det mobile save- og arbejdsbord.....	34
10	Vedligeholdelse og pleje.....	35
11	Miljø.....	35

1 Symboler

-  Advarsel om generel fare
-  Brugsanvisning, læs sikkerhedsanvisningerne!
-  Opstigning forbudt
-  Maks. belastning
-  Skæredybde maks. 10 mm mere end arbejdsemnets tykkelse
-  Må ikke bortskaffes sammen med almindeligt husholdningsaffald.
-  Handlingsanvisning
-  Tip, Bemærk

2 Sikkerhedsanvisninger

 **Advarsel! Læs alle sikkerhedsanvisninger og øvrige anvisninger.** Hvis advarslerne og anvisningerne ikke overholdes rigtigt, kan der opstå alvorlige kvæstelser.

Opbevar alle sikkerhedsanvisninger og vejledninger til senere brug.

- **Opbyg det mobile save- og arbejdsbord rigtigt inden arbejdet.** Rigtig opbygning er vigtig for at forhindre, at bordet klapper sammen.
- **Stil det mobile save- og arbejdsbord på en fast, jævn og vandret flade.** Hvis det mobile save- og arbejdsbord kan glide eller vakle, kan el-værktøjet ikke styres jævnt og sikkert.
- **Undgå at overbelaste det mobile save- og arbejdsbord, og brug det ikke som stige**

eller stillads. Hvis det mobile save- og arbejdsbord overbelastes, eller man står på det, kommer det i ubalance og kan vælte.

- **Vær opmærksom på emnets maksimale vægt.**
- **Vær opmærksom på de maksimale emnemål.**
- **Udskift beskadigede træunderlag,** hvis de ikke længere udgør et sikkert underlag for arbejdsemnet.
- **Vær opmærksom på skæredybden ved savning.** Vælg skæredybden maksimalt 10 mm større end emnets tykkelse.



- **Brug egnede personlige værnemidler:** Beskyttelseshandsker og sikkerhedssko.
- Sørg for, at personer ved siden af har en sikker afstand til arbejdsområdet.


3 Bestemmelsesmæssig brug

Det mobile save- og arbejdsbord er beregnet til sikker og præcis savning og fræsning med Festool el-værktøj.

Med skruetvinger* kan også mindre arbejds-emner spændes sikkert på det mobile save- og arbejdsbord. Det mobile save- og arbejdsbord er dermed egnet til meget andet håndværksarbejde såsom høvling, slibning, fræsning osv.

Ved hjælp af vippefunktionen forenkles tilskæring og håndtering af store plader.

* Medleveres ikke.

-  Ved ikke-bestemmelsesmæssig anvendelse hæfter brugeren.

4 Tekniske data

Mobilt save- og arbejdsbord	STM 1800
Bordets mål (bredde x længde x højde) sammenklappet	1150 x 250 x 700 mm
Min. støtteflade	1100 x 1050 mm
Maks. støtteflade	1800 x 2100 mm
Bordhøjde (justerbar)	700 - 900 mm
Maks. belastning	150 kg

Mobilt save- og arbejdsbord	STM 1800
Maks. emnestørrelse (vippefunktion)	3100 x 2150 mm
Vægt	34 kg

5 Leveringsomfang

- [1-1]** Sammenklappet mobilt save- og arbejdsbord
- [1-2]** Montagetilbehør
 - [A]** 4x M6 skruer med møtrikker
 - [B]** 4x M10 unbrakoskruer med spændeskiver
 - [C]** 12x træskruer med krydskærv (PZ 1 3x16)
- [1-3]** 4x indstiksrør
- [1-4]** 4x træunderlag til montering på indstiksrør
- [1-5]** 5x formonterede træunderlag inkl. clips
- [1-6]** 4x fast monterede træunderlag
- [1-7]** 4x hjul
- [1-8]** 2x hjulhuse med bremse
- [1-9]** 2x hjulhuse uden bremse

De billeder, der henvises til, findes i starten og slutningen af brugsanvisningen.

6 Assembly

6.1 Montering af træunderlag på indstiksrør

- ▶ Skru træunderlaget **[2-2]** på indstiksrøret **[2-1]** med skruerne **[C]**.
- ▶ Monter 4 træunderlag på denne måde.

6.2 Montering af hjul

- ⓘ Bemærk siden med formonterede parketskånerne!

Hjul med bremse skal monteres på samme side som parketskånerne (**Billede 3A**).

Hjul uden bremse skal monteres på modsatte side af parketskånerne (**Billede 3B**).

- ▶ **①** Skru hjulhuset på fodrøret med unbrakoskrue og spændeskive **[B]**.
- ▶ **②** Sæt hjulet op i hjulhuset.

- ▶ **③** Fastgør hjulet i hjulhuset med skrue og møtrik **[A]**.
- ▶ Monter 2 hjul med bremser og 2 hjul uden bremser på denne måde.

6.3 Udklapning af mobilt save- og arbejdsbord

- ▶ **①** Åbn transportsikringen **[4-1]**.
- ▶ **②** Modsat parketskånerne: Træk klaprammen **[4-5]** fra hinanden, indtil låseboltene **[4-2]** går i indgreb.
- ▶ **③** I samme side som parketskånerne: Træk i låsebolten **[4-3]**, og træk klaprammen **[4-5]** fra hinanden ved at skubbe på midterstangen **[4-4]**, indtil låsebolten **[4-3]** går i indgreb.

6.4 Montering af midterste træunderlag inkl. clips

- ▶ Klem det midterste træunderlag **[5-1]** med formonteret clips på udtræksrøret **[5-2]**.
Det mobile save- og arbejdsbord er klar til brug.

7 Indstillinger

7.1 Indstilling af arbejdshøjde

Arbejdshøjden kan indstilles til mellem 700 mm og 900 mm i trin a 50 mm.

- ▶ Løsn klemme-/låsegrebet **[6-3]**, træk det ud, og hold det.
- ▶ Træk fodrøret **[6-2]** ud, eller skub det ind, og sæt det i indgreb i et af låsetrinene **[6-1]**.
- ▶ Slip klemme-/låsegrebet **[6-3]**, og skru det fast.
- ▶ Indstil på denne måde 4 fodrør til den samme højde.

7.2 Indstilling af bremser

Låsning af bremser

- ▶ Træd bremsearmen **[7-1]** ned, indtil bremsen **[7-2]** går i indgreb.

Frigørelse af bremser

- ▶ Tryk bremsearmen **[7-1]** opad, indtil bremsen **[7-2]** frigøres.

7.3 Forøgelse af arbejdsfladen

Arbejdsfladen kan indstilles til den maksimale størrelse på 1800 x 2100 mm.

Montering af indstiksrør

- ▶ Løsn drejeknoppen **[8-2]**.
- ▶ Skub indstiksrøret **[8-1]** ind i holderen **[8-3]** på klaprammen.
- ▶ Skru drejeknoppen **[8-2]** fast.

- ▶ Monter 4 indstiksrør på klaprammen på denne måde.

Positionering af indstiksrør

- ▶ Løsn drejeknoppen [8-5].
- ▶ Skub indstiksrøret [8-4] til den ønskede position, mindst til igennem holderen [8-6].
- ▶ Skru drejeknoppen [8-5] fast.
- ▶ Positionér 4 indstiksrør på denne måde.

Positionering af udtræksrør

- ▶ Træk låsebolten [8-9] ud, og hold den.
- ▶ Positionér udtræksrøret [8-8].
- ▶ Slip låsebolten [8-9].
- ▶ Positionér 2 udtræksrør med parketskåner og 2 udtræksrør uden parketskåner på denne måde.

Montering af træunderlag inkl. clips

- ▶ Klem træunderlaget [8-7] med formontere-rede clips på udtræksrøret [8-8].
- ▶ Monter 4 træunderlag formonteret med clips på denne måde.

7.4 Formindskelse af arbejdsfladen

Arbejdsfladen kan indstilles til den minimale størrelse på 1100 x 1050 mm.

Afmontering af indstiksrør

- ▶ Løsn drejeknoppen [8-2].
- ▶ Træk indstiksrøret [8-1] ud af holderen [8-3] i klaprammen.
- ▶ Skru drejeknoppen [8-2] fast.
- ▶ Afmonter 4 indstiksrør på denne måde, og opbevar dem (se kap. 8.2).

Afmontering af træunderlag

- ▶ Træk træunderlaget [8-7] formonteret med clips af udtræksrøret [8-8].
- ▶ Afmonter 4 træunderlag formonteret med clips på denne måde, og opbevar dem (se kap. 8.2).

Skubbe udtræksrør ind i klaprammen

- ▶ Træk låsebolten [8-9] ud, og hold den.
- ▶ Skub udtræksrøret [8-8] ind i klaprammen.
- ▶ Slip låsebolten [8-9].
- ▶ Skub på denne måde 4 udtræksrør ind i klaprammen.

8 Transport

8.1 Opbevaring af træunderlag inkl. clips

- ▶ Clips træunderlagene inkl. clips [9-4] på indstiksrørene [9-1] for opbevaring.

8.2 Opbevaring af indstiksrør

- ▶ Løsn drejeknoppen [9-3].
- ▶ Sæt indstiksrøret [9-1] i opbevaringens holder [9-2].

- ▶ Skru drejeknoppen [9-3] fast.
- ▶ På denne måde opbevares 4 indstiksrør inkl. træunderlag.

8.3 Flere transportindstillinger

- ▶ Formindsk arbejdsfladen (se kap. 7.4).



ADVARSEL

Fare for ulykke som følge af væltende save- og arbejdsbord

- ▶ Med henblik på transport skydes fodrørene ind til den minimale arbejdshøjde (se kap. 7.1).

- ▶ Løsn bremserne (se kap. 7.2).

8.4 Sammenklapning af mobilt save- og arbejdsbord

- ▶ ① Træk i låsebolten [10-3], og skub klaprammen [10-4] sammen, indtil låseknoppen [10-3] går i indgreb.
- ▶ ② Træk i låseknoppen overfor [10-2], og skub klaprammen [10-4] sammen.
- ▶ ③ Luk transportsikringen [10-1].

Det mobile save- og arbejdsbord er klar til transport.

- ⓘ Vær opmærksom på nationale sikkerhedsforskrifter samt lastsikring ved transport i køretøjer.

9 Arbejde med det mobile save- og arbejdsbord

- ⓘ Træunderlagene med clips kan forskydes efter behov, for at de ikke beskadiges ved arbejdet.



ADVARSEL

Fare for ulykke

- ▶ Spænd arbejdsemner fast med skrue-tvinger*.

* Medleveres ikke.

- ▶ Af sikkerhedsmæssige årsager skal hjulene altid være bremsede under arbejdet.

9.1 Skæredybde



FORSIGTIG

Beskadigelse af træunderlagene og klaprammen

- ▶ Indstil skæredybden maksimalt 10 mm større end emnets tykkelse (Billede 11).

9.2 Pålægning af store plader

Med det mobile save- og arbejdsbords vippefunktion kan én person lægge en plade med målene ≤ 3100 mm x 2150 mm på.



ADVARSEL

Fare for ulykke

- ▶ Plader > 3100 mm x 2150 mm skal lægges på det mobile save- og arbejdsbord uden vippefunktionen af to personer, og pladen skal desuden understøttes.
- ▶ ① Drej begge parketfødder **[12-1]** opad.
- ▶ ② Træk udtræksrørene med parketfødder **[12-2]** ud af klaprammen (se kap. 7.3).
- ▶ ③ En stor plade lænes op ad en væg.
- ▶ ④ Vip det mobile save- og arbejdsbord ned på parketfødderne **[12-3]**.
- ▶ ⑤ Lås bremserne **[12-4]** (se kap. 7.2).
- ▶ ⑥ Løft pladen op på parketfødderne **[12-3]**, og læn den mod træunderlagene **[12-5]** på det mobile save- og arbejdsbord.
- ▶ ⑦ Vip det mobile save- og arbejdsbord tilbage i vandret stilling.

10 Vedligeholdelse og pleje



Kundeservice og reparation må kun udføres af producenten eller serviceværksteder. Nærmeste adresse findes på: www.festool.dk/service



Brug kun originale Festool-reservedele! Artikelnr. findes på: www.festool.dk/service

11 Miljø



Maskinen må ikke bortskaffes med almindeligt husholdningsaffald! Udstyr, tilbehør og emballage skal bortskaffes

miljømæssigt korrekt på en kommunal genbrugsstation. Gældende nationale forskrifter skal overholdes.

Informationer om REACH: www.festool.com/reach

Περιεχόμενα

1	Σύμβολα.....	36
2	Υποδείξεις ασφαλείας.....	36
3	Χρήση σύμφωνα με το σκοπό προορισμού.....	36
4	Τεχνικά στοιχεία.....	37
5	Υλικά παράδοσης.....	37
6	Συναρμολόγηση.....	37
7	Ρυθμίσεις.....	38
8	Μεταφορά.....	38
9	Εργασία με το κινητό τραπέζι πριονίσματος και εργασίας.....	39
10	Συντήρηση και φροντίδα.....	39
11	Περιβάλλον.....	40

1 Σύμβολα



Προειδοποίηση από γενικό κίνδυνο



Διαβάστε τις υποδείξεις ασφαλείας στις οδηγίες λειτουργίας!



Απαγορεύεται η άνοδος



μέγ. φορτίο



Βάθος κοπής το μέγ. 10 mm βαθύτερο από το πάχος του επεξεργαζόμενου κομματιού



Μην πετάτε τη συσκευή στα οικιακά απορρίμματα.

► Οδηγίες ενεργειών



Συμβουλή, υπόδειξη

2 Υποδείξεις ασφαλείας

! **ΠΡΟΕΙΔΟΠΟΙΗΣΗ!** Διαβάστε όλες τις υποδείξεις ασφαλείας και τις οδηγίες. Τα σφάλματα κατά την τήρηση των προειδοποιητικών υποδείξεων και οδηγιών μπορούν να προκαλέσουν σοβαρούς τραυματισμούς.

Φυλάγεται όλες τις υποδείξεις ασφαλείας και οδηγίες για μελλοντική χρήση.

- **Συναρμολογήστε σωστά, προτού ξεκινήσετε με την εργασία, το κινητό τραπέζι πριονίσματος και εργασίας.** Η σωστή συναρμολόγηση είναι σημαντική, για να εμποδίσετε τον κίνδυνο μιας αναδίπλωσης.
- **Τοποθετήστε το κινητό τραπέζι πριονίσματος και εργασίας πάνω σε μια σταθερή, επίπεδη και οριζόντια επιφάνεια.** Όταν το

κινητό τραπέζι πριονίσματος και εργασίας μπορεί να γλιστρήσει ή να κουνηθεί, δεν μπορεί να οδηγηθεί το ηλεκτρικό εργαλείο ομοιόμορφα και σίγουρα.

- **Μην υπερφορτώνετε το κινητό τραπέζι πριονίσματος και εργασίας και μην το χρησιμοποιείτε ως κλίμακα ή σκαλωσιά.** Η υπερφόρτωση ή η άνοδος πάνω στο κινητό τραπέζι πριονίσματος και εργασίας μπορεί να οδηγήσει στη μετατόπιση του κέντρου βάρους του κινητού τραπέζιου πριονίσματος και εργασίας προς τα πάνω και στην ανατροπή του.
- **Προσέξτε το μέγιστο βάρος του επεξεργαζόμενου κομματιού.**
- **Προσέξτε τις μέγιστες διαστάσεις του επεξεργαζόμενου κομματιού.**
- **Αντικαθιστάτε τους κατεστραμμένους ξύλινους τάκους έδραση**, όταν αυτές δεν εξασφαλίζουν πλέον καμία ασφαλή επιφάνεια έδρασης για το επεξεργαζόμενο κομμάτι.
- **Προσέξτε κατά το πριόνισμα το βάθος κοπής.** Επιλέξτε το βάθος κοπής το πολύ 10 mm βαθύτερο από το πάχος του επεξεργαζόμενου κομματιού.



Φοράτε κατάλληλο προσωπικό εξοπλισμό προστασίας: Προστατευτικά γάντια και υποδήματα ασφαλείας.

- Κρατάτε τα πλησίον ευρισκόμενα άτομα σε μια ασφαλή απόσταση από το χώρο εργασίας.

3 Χρήση σύμφωνα με το σκοπό προορισμού

Το κινητό τραπέζι πριονίσματος και εργασίας προβλέπεται για το ασφαλές και ακριβές πριόνισμα και φρεζάρισμα με τα ηλεκτρικά εργαλεία Festool.

Με τη βοήθεια σφιγκτήρων* μπορούν να σφικτούν με ασφάλεια επίσης και μικρά επεξεργαζόμενα κομμάτια πάνω στο κινητό τραπέζι πριονίσματος και εργασίας. Το κινητό τραπέζι πριονίσματος και εργασίας γίνεται έτσι κατάλληλο για πολλές περαιτέρω εργασίες με το χέρι, όπως πλάνισμα, τρόχισμα, φρεζάρισμα, κτλ..

Με τη λειτουργία ανατροπής απλοποιείται το κόψιμο και ο χειρισμός μεγάλων επεξεργαζόμενων πλακών.

* Δε συμπεριλαμβάνεται στα υλικά παράδοσης.



Σε περίπτωση μη ενδεδειγμένης χρήσης ευθύνεται ο χρήστης.

4 Τεχνικά στοιχεία

Κινητό τραπέζι πριονίσματος και εργασίας	STM 1800
Διαστάσεις τραπεζιού (πλάτος x μήκος x ύψος), διπλωμένο	1.150 x 250 x 700 mm
ελάχ. επιφάνεια έδρασης	1.100 x 1.050 mm
μέγ. επιφάνεια έδρασης	1.800 x 2.100 mm
Ύψος τραπεζιού (ρυθμιζόμενο στο ύψος)	700 - 900 mm
μέγ. φορτίο	150 kg
μέγ. διαστάσεις επεξεργαζόμενου κομματιού (λειτουργία ανατροπής)	3.100 x 2.150 mm
Βάρος	34 kg

5 Υλικά παράδοσης

- [1-1]** Διπλωμένο κινητό τραπέζι πριονίσματος και εργασίας
- [1-2]** Εξαρτήματα συναρμολόγησης
[A] 4 βίδες M6 με παξιμάδια
[B] 4 βίδες κεφαλής εσωτερικού εξαγώνου M10 με ροδέλες
[C] 12 ξυλόβιδες με σταυροειδή εγκοπή (PZ 1 3x16)
- [1-3]** 4 βυσματούμενοι σωλήνες
- [1-4]** 4 ξύλινοι τάκοι έδρασης για τη συναρμολόγηση των βυσματούμενων σωλήνων
- [1-5]** 5 προσυναρμολογημένοι ξύλινοι τάκοι έδρασης με κλιπ
- [1-6]** 4 σταθερά τοποθετημένοι ξύλινοι τάκοι έδρασης
- [1-7]** 4 τροχοί κύλισης
- [1-8]** 2 περιβλήματα τροχών με φρένο
- [1-9]** 2 περιβλήματα τροχών χωρίς φρένο

Οι αναφερόμενες εικόνες βρίσκονται στην αρχή και στο τέλος των οδηγιών λειτουργίας.

6 Συναρμολόγηση

6.1 Συναρμολόγηση των ξύλινων τάκων έδρασης πάνω στους βυσματούμενους σωλήνες

- Βιδώστε τον ξύλινο τάκο έδρασης **[2-2]** με τις βίδες **[C]** πάνω στον βυσματούμενο σωλήνα **[2-1]**.
- Συναρμολογήστε 4 ξύλινους τάκους έδρασης με αυτό τον τρόπο.

6.2 Συναρμολόγηση των τροχών κύλισης

- ⓘ Προσέξτε την πλευρά των προσυναρμολογημένων προστατευτικών παρκέ! Συναρμολογήστε τους **τροχούς κύλισης με φρένο** στην πλευρά των προστατευτικών παρκέ **(Εικόνα 3A)**. Συναρμολογήστε τους **τροχούς κύλισης χωρίς φρένο** στην απέναντι ευρισκόμενη πλευρά των προστατευτικών παρκέ **(Εικόνα 3B)**.

- **①** Βιδώστε σφικτά το περίβλημα του τροχού με βίδα κεφαλής εσωτερικού εξαγώνου και ροδέλα **[B]** στον σωλήνα ποδιού.
- **②** Τοποθετήστε τον τροχό κύλισης στο περίβλημα του τροχού.
- **③** Στερεώστε τον τροχό κύλισης στο περίβλημα του τροχού με βίδα και παξιμάδι **[A]**.
- Συναρμολογήστε 2 τροχούς κύλισης με φρένα και 2 τροχούς κύλισης χωρίς φρένο με αυτό τον τρόπο.

6.3 Ξεδίπλωμα του κινητού τραπεζιού πριονίσματος και εργασίας

- **①** Ανοίξτε την ασφάλεια μεταφοράς **[4-1]**.
- **②** Απέναντι από το προστατευτικό παρκέ: Ξεδιπλώστε το πτυσσόμενο πλαίσιο **[4-5]**, μέχρι να ασφαλίσει ο πείρος ασφάλισης **[4-2]**.
- **③** Πλευρά του προστατευτικού παρκέ: Τραβήξτε τον πείρο ασφάλισης **[4-3]** και ξεδιπλώστε το πτυσσόμενο πλαίσιο **[4-5]** σπρώχνοντας τη μεσαία ράβδο **[4-4]**, μέχρι να ασφαλίσει ο πείρος ασφάλισης **[4-3]**.

6.4 Συναρμολόγηση μεσαίου ξύλινου τάκου έδρασης συμπερ. κλιπ

- Σφίξτε τους προσυναρμολογημένους σε κλιπ ξύλινους τάκους έδρασης **[5-1]** στον μεσαίο σωλήνα του πτυσσόμενου πλαισίου **[5-2]**.
Το κινητό τραπέζι πριονίσματος και εργασίας είναι έτοιμο για χρήση.

7 Ρυθμίσεις

7.1 Ρύθμιση του ύψους εργασίας

Το ύψος εργασίας μπορεί να ρυθμιστεί σε βήματα των 50 mm μεταξύ 700 mm και 900 mm.

- ▶ Λύστε τη λαβή σύσφιξης/ασφάλισης [6-3], τραβήξτε την και κρατήστε την τραβηγμένη.
- ▶ Τραβήξτε έξω τον σωλήνα ποδιού [6-2] ή σπρώξτε τον μέσα και ασφαλίστε τον σε μια από τις βαθμίδες ασφάλισης [6-1].
- ▶ Αφήστε τη λαβή σύσφιξης/ασφάλισης [6-3] ελεύθερη και σφίξτε την.
- ▶ Ρυθμίστε και τους 4 σωλήνες ποδιού με αυτό τον τρόπο στο ίδιο ύψος.

7.2 Ρύθμιση του φρένου

Κλείδωμα του φρένου

- ▶ Πιέστε προς τα κάτω τον μοχλό του φρένου [7-1], μέχρι να ασφαλίσει το κλείδωμα του φρένου [7-2].

Λύσιμο του φρένου

- ▶ Πιέστε τον μοχλό του φρένου [7-1] προς τα πάνω, μέχρι να λυθεί το κλείδωμα του φρένου [7-2].

7.3 Αύξηση της επιφάνειας εργασίας

Η επιφάνεια εργασίας μπορεί να ρυθμιστεί σε ένα μέγιστο μέγεθος από 1.800 x 2.100 mm.

Συναρμολόγηση των βυσματούμενων σωλήνων

- ▶ Λύστε το περιστροφικό κουμπί [8-2].
- ▶ Σπρώξτε τον βυσματούμενο σωλήνα [8-1] στο άνοιγμα υποδοχής [8-3] του πτυσσόμενου πλαισίου.
- ▶ Σφίξτε το περιστροφικό κουμπί [8-2].
- ▶ Τοποθετήστε 4 βυσματούμενους σωλήνες στο πτυσσόμενο πλαίσιο με αυτό τον τρόπο.

Τοποθέτηση των βυσματούμενων σωλήνων

- ▶ Λύστε το περιστροφικό κουμπί [8-5].
- ▶ Σπρώξτε τον βυσματούμενο σωλήνα [8-4] στην επιθυμητή θέση, τουλάχιστον μέχρι μέσα από το άνοιγμα υποδοχής [8-6].
- ▶ Σφίξτε το περιστροφικό κουμπί [8-5].
- ▶ Τοποθετήστε 4 βυσματούμενους σωλήνες με αυτό τον τρόπο.

Τοποθέτηση των τηλεσκοπικών σωλήνων

- ▶ Τραβήξτε τον πείρο ασφάλισης [8-9] και κρατήστε τον τραβηγμένο.
- ▶ Τοποθετήστε τον τηλεσκοπικό σωλήνα [8-8].
- ▶ Αφήστε τον πείρο ασφάλισης [8-9] ελεύθερο.
- ▶ Τοποθετήστε 2 τηλεσκοπικούς σωλήνες με προστατευτικά παρκέ και 2 τηλεσκοπικούς σωλήνες χωρίς προστατευτικά παρκέ με αυτό τον τρόπο.

Συναρμολόγηση ξύλινου τάκου έδρασης με κλιπ

- ▶ Σφίξτε τους προσυναρμολογημένους σε κλιπ ξύλινους τάκους έδρασης [8-7] πάνω στον τηλεσκοπικό σωλήνα [8-8].
- ▶ Συναρμολογήστε 4 προσυναρμολογημένους σε κλιπ ξύλινους τάκους έδρασης με αυτό τον τρόπο.

7.4 Μείωση της επιφάνειας εργασίας

Η επιφάνεια εργασίας μπορεί να ρυθμιστεί σε ένα ελάχιστο μέγεθος από 1.100 x 1.050 mm.

Αποσυναρμολόγηση των βυσματούμενων σωλήνων

- ▶ Λύστε το περιστροφικό κουμπί [8-2].
- ▶ Τραβήξτε τον βυσματούμενο σωλήνα [8-1] έξω από το άνοιγμα υποδοχής [8-3] του πτυσσόμενου πλαισίου.
- ▶ Σφίξτε το περιστροφικό κουμπί [8-2].
- ▶ Αποσυναρμολογήστε και φυλάξτε 4 βυσματούμενους σωλήνες με αυτό τον τρόπο (βλέπε στο κεφ. 8.2).

Αποσυναρμολόγηση των ξύλινων τάκων έδρασης

- ▶ Αποσυνδέστε τους προσυναρμολογημένους σε κλιπ ξύλινους τάκους έδρασης [8-7] από τον τηλεσκοπικό σωλήνα [8-8].
- ▶ Αποσυναρμολογήστε και φυλάξτε τους 4 προσυναρμολογημένους σε κλιπ ξύλινους τάκους έδρασης με αυτό τον τρόπο (βλέπε στο κεφ. 8.2).

Σπρώξιμο των τηλεσκοπικών σωλήνων στο πτυσσόμενο πλαίσιο

- ▶ Τραβήξτε τον πείρο ασφάλισης [8-9] και κρατήστε τον τραβηγμένο.
- ▶ Σπρώξτε τον τηλεσκοπικό σωλήνα [8-8] στο πτυσσόμενο πλαίσιο
- ▶ Αφήστε τον πείρο ασφάλισης [8-9] ελεύθερο.
- ▶ Σπρώξτε 4 τηλεσκοπικούς σωλήνες με αυτό τον τρόπο στο πτυσσόμενο πλαίσιο.

8 Μεταφορά

8.1 Φύλαξη ξύλινων τάκων έδρασης με κλιπ

- ▶ Ασφαλίστε τους ξύλινους τάκους έδρασης με κλιπ [9-4] πάνω στους βυσματούμενους σωλήνες [9-1] για φύλαξη.

8.2 Φύλαξη των βυσματούμενων σωλήνων

- ▶ Λύστε το περιστροφικό κουμπί [9-3].
- ▶ Τοποθετήστε τον βυσματούμενο σωλήνα [9-1] στο άνοιγμα υποδοχής της φύλαξης [9-2].
- ▶ Σφίξτε το περιστροφικό κουμπί [9-3].

- Φυλάξτε τους 4 βυσματούμενους σωλήνες μαζί με τους ξύλινους τάκους έδρασης με αυτό τον τρόπο.

8.3 Περαιτέρω ρυθμίσεις μεταφοράς

- Μειώστε την επιφάνεια εργασίας (βλέπε στο κεφ. 7.4).



ΠΡΟΕΙΔΟΠΟΙΗΣΗ

Κίνδυνος ατυχήματος από ανατρεπόμενο τραπέζι πριονίσματος και εργασίας

- Για τη μεταφορά, σπρώξτε μέσα τους σωλήνες ποδιού μέχρι το ελάχιστο ύψος εργασίας (βλέπε στο κεφ. 7.1).
- Λύστε τα φρένα (βλέπε στο κεφ. 7.2).

8.4 Δίπλωμα του κινητού τραπέζιου πριονίσματος και εργασίας

- ❶ Τραβήξτε τον πείρο ασφάλισης [10-3] και διπλώστε το πτυσσόμενο πλαίσιο [10-4], μέχρι να ασφαλίσει ο πείρος ασφάλισης [10-3].
- ❷ Τραβήξτε το απέναντι ευρισκόμενο κουμπί ασφάλισης [10-2] και διπλώστε το πτυσσόμενο πλαίσιο [10-4].
- ❸ Κλείστε την ασφάλεια μεταφοράς [10-1]. *Το κινητό τραπέζι πριονίσματος και εργασίας είναι έτοιμο για μεταφορά.*

- ❗ Προσέξτε τις εθνικές διατάξεις ασφαλείας καθώς και την ασφάλιση του φορτίου κατά τη μεταφορά σε οχήματα.

9 Εργασία με το κινητό τραπέζι πριονίσματος και εργασίας

- ❗ Οι ξύλινοι τάκοι έδρασης με κλιπ μπορούν να μετακινηθούν κατά βούληση, για να μην πάθουν ζημιές κατά την εργασία.



ΠΡΟΕΙΔΟΠΟΙΗΣΗ

Κίνδυνος ατυχήματος

- Σφίξτε τα επεξεργαζόμενα κομμάτια με σφιγκτήρες*.

* Δε συμπεριλαμβάνεται στα υλικά παράδοσης.

- Κατά την εργασία για λόγους ασφαλείας σφίγγετε πάντοτε τα φρένα.

9.1 Βάθος κοπής



ΠΡΟΣΟΧΗ

Ζημιά των ξύλινων τάκων έδρασης και του πτυσσόμενου πλαισίου

- Ρυθμίστε το βάθος κοπής το μέγιστο 10 mm βαθύτερο από το πάχος του επεξεργαζόμενου κομματιού (Εικόνα 11).

9.2 Τοποθέτηση πάνω μεγάλων επεξεργαζόμενων πλακών

Με τη λειτουργία ανατροπής του κινητού τραπέζιου πριονίσματος και εργασίας ένα άτομο μπορεί να τοποθετήσει πάνω μια επεξεργαζόμενη πλάκα με διαστάσεις $\leq 3100 \text{ mm} \times 2150 \text{ mm}$.



ΠΡΟΕΙΔΟΠΟΙΗΣΗ

Κίνδυνος ατυχήματος

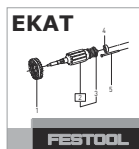
- Οι επεξεργαζόμενες πλάκες $> 3.100 \text{ mm} \times 2.150 \text{ mm}$ χωρίς λειτουργία ανατροπής πρέπει να τοποθετηθούν από 2 άτομα πάνω στο κινητό τραπέζι πριονίσματος και εργασίας και επιπλέον να στηριχτούν.

- ❶ Στρέψτε και τα δύο πόδια παρκέ [12-1] προς τα πάνω.
- ❷ Τραβήξτε τους τηλεσκοπικούς σωλήνες με τα πόδια παρκέ [12-2] έξω από το πτυσσόμενο πλαίσιο (βλέπε στο κεφ. 7.3).
- ❸ Ακουμπήστε τη μεγάλη επεξεργαζόμενη πλάκα ενάντια σε έναν τοίχο.
- ❹ Ανατρέψτε το κινητό τραπέζι πριονίσματος και εργασίας πάνω στα πόδια παρκέ [12-3].
- ❺ Κλειδώστε τα φρένα [12-4] (βλέπε στο κεφ. 7.2).
- ❻ Σηκώστε την επεξεργαζόμενη πλάκα πάνω στα πόδια παρκέ [12-3] και ακουμπήστε την ενάντια στους ξύλινους τάκους έδρασης [12-5] του κινητού τραπέζιου πριονίσματος και εργασίας.
- ❼ Ανατρέψτε το κινητό τραπέζι πριονίσματος και εργασίας πίσω στην οριζόντια θέση.

10 Συντήρηση και φροντίδα



Σέρβις πελατών και επισκευή μόνο από τον κατασκευαστή ή τα εξουσιοδοτημένα συνεργεία σέρβις. Πλησιέστερη διεύθυνση κάτω από: www.festool.de/service



Χρησιμοποιείτε μόνο γνήσια ανταλλακτικά Festool! Αριθ. παραγγελίας κάτω από: www.festool.de/service

11 Περιβάλλον



Μην πετάτε τη συσκευή στα οικιακά απορρίμματα! Παραδώστε τα εργαλεία, τα εξαρτήματα και τις συσκευασίες σε μια φιλική προς το περιβάλλον ανακύκλωση. Προσέξτε τους ισχύοντες εθνικούς κανονισμούς.

Πληροφορίες για το REACH: www.festool.com/reach

Sisukord

1	Sümbolid.....	41
2	Ohutusnõuded.....	41
3	Sihipärane kasutus.....	41
4	Tehnilised andmed.....	41
5	Tarnekomplekt.....	42
6	Paigaldamine.....	42
7	Sätted.....	42
8	Transport.....	43
9	Töötamine mobiilse sae- ja tööpingiga.....	43
10	Hooldus ja remont.....	44
11	Keskkond.....	44

1 Sümbolid



Üldohu hoiatus



Lugege kasutusjuhendit, tutvuge ohutusnõuetega!



Seadme peale astumine keelatud



maksimaalne kandevõime



Lõikesügavus ei tohi tooriku sügavust ületada rohkem kui 10 mm võrra



Ärge visake olmejäätmetesse.



Tegutsemisjuhised



Juhis, nõuanne

2 Ohutusnõuded



HOIATUS! Lugege läbi kõik ohutusnõuded ja juhised. Hoiatuste ja juhiste eiramine võib põhjustada raskeid vigastusi.

Hoidke kõik ohutusnõuded ja juhised edaspidiseks kasutamiseks alles.

- **Enne töö alustamist pange mobiilne sae- ja tööpink õigesti kokku.** Õige kokkupanek on oluline, et hoida ära kokkuvajumise ohtu.
- **Asetage mobiilne sae- ja tööpink stabiilsele, ühetasasele horisontaalpinnale.** Kui sae- ja tööpink võib kõikuda või paigast nihkuda, ei saa te tööriista täielikult kontrolli all hoida.
- **Ärge koormake mobiilset sae- ja tööpink üle ja ärge kasutage seda redeli või platvormina.** Mobiilsele sae- ja tööpingile avalduva ülekoormuse või sellel seismise taga-

järjel võib mobiilse sae- ja tööpingi raskuse nihkuda ning sae- ja tööpink võib ümber minna.

- **Ärge ületage tooriku maksimaalset kaalu.**
- **Veenduge, et tooriku mõõtmed jäävad ettenähtud piiridesse.**
- **Vahetage kahjustatud puitalused välja,** kui need ei taga enam toorikule piisavat tuge.
- **Saagimisel jälgige lõikesügavust.** Reguleerige lõikesügavus selliseks, et see ei ületaks tooriku paksust rohkem kui 10 mm võrra.



Kandke sobivat isiklikku kaitsevarustust: Kaitsekindada ja turvajalatsid.

- Hoidke läheduses viibivad inimesed tööpiirkonnast ohutus kauguses.

3 Sihipärane kasutus

Mobiilne sae- ja tööpink on ette nähtud ohutuks ja täpseks saagimiseks ja freesimiseks Festooli elektriliste tööriistadega.

Pitskruvidega* saab ka väikseid toorikuid kindlalt mobiilse sae- ja tööpingi külge kinnitada. Seega sobib mobiilne sae- ja tööpink paljude eri tööde tegemiseks, näiteks hõõveldamiseks, lihvimiseks, freesimiseks jne.

Kallutusfunktsioon lihtsustab suurte plaatide lõikamist ja käsitsemist.

* Ei sisaldu tarnekomplektis.



Mittesihipärase kasutamise korral vastutab kasutaja.

4 Tehnilised andmed

Mobiilne sae- ja tööpink	STM 1800
pingi mõõtmed (laius x pikkus x kõrgus) kokkupanduna	1150 x 250 x 700 mm
minimaalne tugipind	1100 x 1050 mm
maksimaalne tugipind	1800 x 2100 mm
pingi kõrgus (reguleeritav)	700-900 mm
maksimaalne kandevõime	150 kg

Mobiilne sae- ja tööpink	STM 1800
tooriku maksimaalsed mõõtmed (kallutusfunktsioon)	3100 x 2150 mm
Kaal	34 kg

5 Tarnekomplekt

[1-1] Kokkupandud mobiilne sae- ja tööpink

[1-2] Paigaldustarvikud

[A] 4x M6 kruvi koos mutritega

[B] 4x M10 sisekuuskantkruvi koos alusseibidega

[C] 12x ristpeaga puidukruvi (PZ 1 3x16)

[1-3] 4x külgepandavat toru

[1-4] 4x puitlust külgepandavate torude paigaldamiseks

[1-5] 5x eelpaigaldatud puitlust koos klambritega

[1-6] 4x statsionaarselt paigaldatud puitlust

[1-7] 4x ratast

[1-8] 2x piduriga rattakorpus

[1-9] 2x pidurita rattakorpus

Vastavad joonised on toodud kasutusjuhendi alguses ja lõpus.

6 Paigaldamine

6.1 Paigaldage puitlused külgepandavate torude külge

- Keerake puitalus **[2-2]** kruvidega **[C]** külgepandava toru **[2-1]** külge.
- Samamoodi paigaldage 4 puitlust.

6.2 Rataste paigaldamine

i Pöörake tähelepanu eelpaigaldatud parketikaitsete küljele!

Paigaldage **piduriga rattad** sellele küljele, kus on parketikaitset (Joonis 3A).

Paigaldage **pidurita rattad** parketikaitsete vastasküljele (Joonis 3B).

- 1** Kruvige rattakorpus sisekuuskantkruvi ja seibi **[B]** abil jalgtoru külge.
- 2** Asetage ratas rattakorpusesse.
- 3** Kinnitage ratas rattakorpusesse kruvi ja mutriga **[A]**.

- Samamoodi paigaldage 2 piduritega ratast ja 2 piduriteta ratast.

6.3 Mobiilse sae- ja tööpingi lahtivõtmine

- 1** Avage transpordikaitse **[4-1]**.
- 2** Parketikaitsete vastasküljel: Tõmmake klappaami **[4-5]** lahti, kuni fiksaatorpolt **[4-2]** fikseerub.
- 3** Parketikaitsetepoolsel küljel: Tõmmake fiksaatorpolti **[4-3]** ja tõmmake klappaam **[4-5]** keskmist varrast lükates **[4-4]** lahti, kuni fiksaatorpolt **[4-3]** fikseerub.

6.4 Keskmise klambritega puitluse paigaldamine

- Kinnitage klambritele kinnitatud puitalus **[5-1]** klappaami keskmise toru **[5-2]** külge.

Mobiilne sae- ja tööpink on kasutusvalmis.

7 Sätted

7.1 Töökõrguse reguleerimine

Töökõrgust saab reguleerida 50 mm kaupa vahemikus 700 mm kuni 900 mm.

- Vabastage fiksaatorpide **[6-3]**, pingutage ja hoidke pingutatult.
- Tõmmake välja või lükake sisse jalgtoru **[6-2]** ning laske sel fikseeruda ühte fikseerimisasendisse **[6-1]**.
- Vabastage ja keerake kinni fiksaatorpide **[6-3]**.
- Samamoodi reguleerige samale kõrgusele 4 jalgtoru.

7.2 Pidurite reguleerimine

Pidurite lukustamine

- Vajutage pidurihoob **[7-1]** alla, kuni pidurilukustus **[7-2]** fikseerub.

Pidurite vabastamine

- Suruge pidurihoob **[7-1]** üles, kuni pidurilukustus **[7-2]** vabaneb.

7.3 Tööpinna suurendamine

Tööpinna maksimaalne suurus on 1800 x 2100 mm.

Külgepandavate torude paigaldamine

- Keerake pöördnupp **[8-2]** lahti.
- Lükake külgepandav toru klappaami **[8-1]** siseavasse **[8-3]**.
- Keerake pöördnupp **[8-2]** kinni.
- Samamoodi positsioneerige klappaami külge 4 külgepandavat toru.

Külgepandavate torude positsioneerimine

- Keerake pöördnupp **[8-5]** lahti.

- ▶ Lükake külgepandav toru **[8-4]** soovitud asendisse, vähemalt kuni siseavani **[8-6]**.
- ▶ Keerake pöördnupp **[8-5]** kinni.
- ▶ Sel viisil positsioneerige 4 külgepandavat toru.

Väljatõmmatavate torude positsioneerimine

- ▶ Tõmmake fiksaatorpolti **[8-9]** ja hoidke seda pingutatult.
- ▶ Positsioneerige väljatõmmatav toru **[8-8]**.
- ▶ Vabastage fiksaatorpolt **[8-9]**.
- ▶ Samamoodi positsioneerige 2 parketikaitsega väljatõmmatavat toru ja 2 parketikaitseta väljatõmmatavat toru.

Klambritega puitalu paigaldamine

- ▶ Kinnitage klambritele kinnitatud puitalus **[8-7]** väljatõmmatava toru **[8-8]** külge.
- ▶ Samamoodi paigaldage 4 klambritele kinnitatud puitlust.

7.4 Tööpinna vähendamine

Tööpinna minimaalne suurus on 1100 x 1050 mm.

Külgepandavate torude mahavõtmine

- ▶ Keerake pöördnupp **[8-2]** lahti.
- ▶ Tõmmake külgepandav toru klappraami **[8-1]** siseavast **[8-3]** välja.
- ▶ Keerake pöördnupp **[8-2]** kinni.
- ▶ Võtke samamoodi maha 4 külgepandavat toru ja pange need hoiule (vt peatükk **8.2**).

Puitaluste mahavõtmine

- ▶ Eemaldage klambritele kinnitatud puitalus **[8-7]** väljatõmmatava toru **[8-8]** küljest.
- ▶ Samamoodi võtke maha 4 klambritele kinnitatud puitlust ja pange need hoiule (vt peatükk **8.2**).

Lükake väljatõmmatavad torud klappraami

- ▶ Tõmmake fiksaatorpolti **[8-9]** ja hoidke seda pingutatult.
- ▶ Lükake väljatõmmatav toru **[8-8]** klappraami.
- ▶ Vabastage fiksaatorpolt **[8-9]**.
- ▶ Samamoodi lükake 4 väljatõmmatavat toru klappraami.

8 Transport

8.1 Klambritega puitaluste säilitamine

- ▶ Säilitamiseks kinnitage klambritega puitalused **[9-4]** külgepandavate torude **[9-1]** külge.

8.2 Külgepandavate torude säilitamine

- ▶ Keerake pöördnupp **[9-3]** lahti.
- ▶ Torgake külgepandav toru **[9-1]** hoidiku **[9-2]** siseavasse.
- ▶ Keerake pöördnupp **[9-3]** kinni.
- ▶ Samamoodi säilitage 4 külgepandavat toru koos puitalustega.

8.3 Teised seadistused transportimiseks

- ▶ Tööpinna vähendamine (vt peatükk **7.4**).



HOIATUS

Ümberminev sae- ja tööpink põhjustab õnnetuse ohu

- ▶ Transportimiseks lükake jalgtorud kuni minimaalse töökõrguseni sisse (vt peatükk **7.1**).

- ▶ Vabastage pidurid (vt peatükk **7.2**).

8.4 Mobiilse sae- ja tööpingi kokkupanemine

- ▶ **1** Tõmmake fiksaatorpolti **[10-3]** ja lükake klappraam **[10-4]** kokku, kuni fiksaatornupp **[10-3]** fikseerub.
- ▶ **2** Tõmmake vastasolevat fiksaatornuppu **[10-2]** ja lükake klappraam **[10-4]** kokku.
- ▶ **3** Sulgege transpordikaitse **[10-1]**.

Mobiilne sae- ja tööpink on transpordivalmis.

- ⓘ Sõidukitega transportimisel järgige riiklikke ohutuseeskirju ja koormakinnituseeskirju.

9 Töötamine mobiilse sae- ja tööpingiga

- ⓘ Klambritega kinnitatavaid puitaluseid saab vajaduse korral nihutada, et need töötamise ajal kahjustada ei saaks.



HOIATUS

Tööõnnetuse oht

- ▶ Kinnitage toorikud pitskruvidega*.

* Ei sisaldu tarnekomplektis.

- ▶ Töötamise ajal pange turvalisuse huvides alati pidurid peale.

9.1 Lõikesügavus



ETTEVAATUST

Puitaluste ja klappraami kahjustused

- ▶ Reguleerige lõikesügavus selliseks, et see ei ületaks tooriku sügavust rohkem kui 10 mm võrra (**Joonis 11**).

9.2 Suurte plaatide pealeasetamine

Mobiilse sae- ja tööpingi kallutusfunktsiooniga saab üks inimene peale asetada plaadi mõõtmetega ≤ 3100 mm x 2150 mm.



HOIATUS

Tööõnnetuse oht

- ▶ Plaadid, mis on suuremad kui 3100 mm x 2150 mm, tuleb peale asetada 2 inimese abil, kasutamata kallutusfunktsiooni, ning täiendavalt toetada.
- ▶ **1** Keerake mõlemad parketijalad **[12-1]** üles.
- ▶ **2** Tõmmake väljatõmmatavad torud koos parketijalgadega **[12-2]** klappraamist välja (vt peatükk 7.3).
- ▶ **3** Toetage suur plaat vastu seina.
- ▶ **4** Keerake mobiilne sae- ja tööpink parketijalgadele **[12-3]**.
- ▶ **5** Lukustage pidurid **[12-4]** (vt peatükk 7.2).
- ▶ **6** Tõstke plaat parketijalgadele **[12-3]** ja toetage vastu mobiilse sae- ja tööpingi **[12-5]** puitluseid.
- ▶ **7** Keerake mobiilne sae- ja tööpink tagasi horisontaali.

10 Hooldus ja remont



Hooldus- ja parandustöid on lubatud teha vaid tootja esindajal või volitatud hooldekeskustes. Lähima teenindustöökoja aadressi leiate: www.festool.ee/garantii



Kasutada tohib üksnes Festooli originaalvaruosi! Tellimisnumbri leiate: www.festool.ee/garantii

11 Keskkond



Ärge käidelize seadet koos olmejäätmetega! Seadmed, lisavarustus ja pakendid tuleb suunata keskkonnasõbralikult taaskasutusse. Järgige kehtivaid riiklikke eeskirju.

Teave REACH kohta: www.festool.com/reach

Sisällys

1	Tunnukset.....	45
2	Turvallisuusohjeet.....	45
3	Määräystenmukainen käyttö.....	45
4	Tekniset tiedot.....	45
5	Vakiovarustus.....	46
6	Asennus.....	46
7	Asetukset.....	46
8	Kuljetus.....	47
9	Työskentely mukana kuljetettavan saha- ja työpöydän kanssa.....	47
10	Huolto ja hoito.....	48
11	Ympäristö.....	48

1 Tunnukset



Varoitus yleisestä vaarasta



Lue käyttöopas, turvallisuusohjeet!



Pöydän päälle kiipeäminen on kielletty



Maks. kuormitus



Sahaussyvyys saa olla maks. 10 mm:n verran työkappaleen paksuutta syvempi



Älä hävitä kotitalousjätteiden mukana.



Käsittelyohje



Ohje, vihje

2 Turvallisuusohjeet



Varoitus! Lue kaikki turvallisuus- ja käyttöohjeet. Varoitusten ja ohjeiden noudattamisen laiminlyönti voi johtaa vakaviin tapaturmiin.

Säilytä kaikki turvallisuus- ja käyttöohjeet myöhempää tarvetta varten.

- **Kokoa mukana kuljetettava saha- ja työpöytä ohjeiden mukaan ennen töiden aloittamista.** Oikein tehty kokoonpano on tärkeää, jotta pöydän kokoonlaitumisvaara saadaan estettyä.
- **Aseta mukana kuljetettava saha- ja työpöytä tukevalle, tasaiselle ja vaakasuoralle pinnalle.** Sähkötyökalua ei ole mahdollista ohjata tasaisesti ja turvallisesti, jos mukana kuljetettava saha- ja

työpöytä voi luiskahtaa paikaltaan tai horjua.

- **Älä ylikuormita mukana kuljetettavaa saha- ja työpöytää äläkä käytä sitä tika-puina tai telineenä.** Ylikuormitus tai mukana kuljetettavan saha- ja työpöydän päällä seisominen voi aiheuttaa sen, että pöydän painopiste siirtyy ylöspäin ja pöytä kaatuu.
- **Huomioi työkappaleen suurin sallittu paino.**
- **Noudata työkappaleiden suurimpia sallittuja mittoja.**
- **Vaihda vaurioituneet puutuet,** elleivät ne takaa enää työkappaleen kunnollista tuentaa.
- **Huomioi sahausyvyys sahaustyön yhteydessä.** Valitse sahausyvyys maks.10 mm:n verran työkappaleen paksuutta syvemmäksi.



Käytä soveltuvia henkilönsuojaimia:

Työkäsineet ja turvajalkineet.

- Pidä sivulliset turvallisella etäisyydellä työskentelyalueelta.

3 Määräystenmukainen käyttö

Mukana kuljetettava saha- ja työpöytä on tarkoitettu turvalliseen ja tarkkaan sahaamiseen ja jyrsimiseen Festool-sähkötyökaluilla. Ruuvipuristimien* avulla voi kiinnittää turvallisesti myös pienet työkappaleet mukana kuljetettavaan saha- ja työpöytään. Siten mukana kuljetettavaa saha- ja työpöytää voi käyttää mitä erilaisimpiin töihin, esimerkiksi höyläämiseen, hiontaan, jyrsimiseen, jne.

Kääntötoiminto helpottaa suurten levyjen leikkaamista ja käsittelyä.

* Ei sisälly vakiovarustukseen.



Laitteen käyttäjä vastaa määräysten vastaisesta käytöstä aiheutuneista vahingoista.

4 Tekniset tiedot

Mukana kuljetettava saha- ja työpöytä	STM 1800
--	-----------------

Kokoonlaitetun pöydän mitat (leveys x pituus x korkeus)	1150 x 250 x 700 mm
---	---------------------

Pöytätason minimikoko	1100 x 1050 mm
-----------------------	----------------

Mukana kuljetettava saha- ja työpöytä	STM 1800
Pöytätason maksimikoko	1800 x 2100 mm
Pöydän korkeus (säädettävä)	700-900 mm
Maks. kuormitus	150 kg
Työkappaleen maksimikoko (kääntötoiminto)	3100 x 2150 mm
Paino	34 kg

5 Vakiovarustus

[1-1] Kokoon taitettu mukana kuljetettava saha- ja työpöytä

[1-2] Asennustarvikkeet

[A] 4x M6 ruuvit ja mutterit

[B] 4x M10 kuusiokoloruuvit ja aluslevyt

[C] 12x ristikantaiset puuruuvit (PZ 1 3x16)

[1-3] 4x irtoputket

[1-4] 4x puutuet, asennetaan irtoputkiin

[1-5] 5x asennetut puutuet, sis. kiinnikkeet

[1-6] 4x kiinteäasenteiset puutuet

[1-7] 4x pyörät

[1-8] 2x jarrulliset pyöräkotelot

[1-9] 2x jarruttomat pyöräkotelot

Ilmoitetut kuvat ovat käyttöoppaan alussa ja lopussa.

6 Asennus

6.1 Puutukien asentaminen irtoputkien päälle

- ▶ Ruuvaa puutuki **[2-2]** ruuveilla **[C]** kiinni irtoputkeen **[2-1]**.
- ▶ Asenna 4 puutukea tällä tavalla.

6.2 Pyörien asentaminen

- i** Huomioi asennetun parkettisuojan puoli! Asenna **jarrulliset pyörät** parkettisuojan puolelle (**Kuva 3A**). Asenna **jarruttomat pyörät** vastakkaiselle puolelle parkettisuojaan nähden (**Kuva 3B**).

- ▶ **1** Kiinnitä pyöräkotelot kuusiokoloruuvien ja aluslevyn **[B]** kanssa alaputkeen.
- ▶ **2** Asenna pyörä pyöräkoteloon.
- ▶ **3** Kiinnitä pyörä pyöräkoteloon ruuvilla ja mutterilla **[A]**.
- ▶ Asenna 2 jarrullista pyörää ja 2 jarrutonta pyörää tällä tavalla.

6.3 Mukana kuljetettavan saha- ja työpöydän aukitaittaminen

- ▶ **1** Avaa kuljetuslukitus **[4-1]**.
- ▶ **2** Parkettisuoja vastapäätä: Vedä taittorunkoa **[4-5]** erilleen, kunnes lukitustappi **[4-2]** lukittuu paikalleen.
- ▶ **3** Parkettisuojan puoli: Vedä lukitustappia **[4-3]** ja vedä taittorunkoa **[4-5]** erilleen siirtämällä keskitankoa **[4-4]**, kunnes lukitustappi **[4-3]** lukittuu paikalleen.

6.4 Keskimmäisen puutuen asentaminen kiinnikkeillä

- ▶ Kiinnitä kiinnikkeisiin asennettu puutuki **[5-1]** taittorungon keskimmäiseen putkeen **[5-2]**.

Mukana kuljetettava saha- ja työpöytä on käyttövalmis.

7 Asetukset

7.1 Työskentelykorkeuden säätäminen

Työskentelykorkeutta voi säätää 50 mm:n portain 700-900 mm:n välillä.

- ▶ Löysää, vedä ja pidä lukituskahvaa **[6-3]** ulosvedettynä.
- ▶ Siirrä alaputkea **[6-2]** ulos- tai sisäänpäin ja anna sen lukkiutua haluamasi lukitusportaan **[6-1]** kohdalle.
- ▶ Vapauta ja kiristä lukituskahva **[6-3]**.
- ▶ Säädä 4 alaputkea tällä tavalla samalle korkeudelle.

7.2 Jarrujen säätäminen

Jarrujen lukitseminen

- ▶ Paina jarrupolkimia **[7-1]** alaspäin, kunnes ne lukittuvat jarrutusasettoon **[7-2]**.

Jarrujen vapauttaminen

- ▶ Nosta jarrupolkimia **[7-1]**, kunnes jarrutusasetto **[7-2]** vapautuu.

7.3 Työtason suurentaminen

Työtason voi säätää maks. 1800 x 2100 mm kokoiseksi.

Irtoputkien asentaminen

- ▶ Avaa kiertonuppi **[8-2]**.

- ▶ Työnnä irtoputki **[8-1]** taittorungon kiinnitysaukkoon **[8-3]**.
- ▶ Kierrä kiertonuppi **[8-2]** kiinni.
- ▶ Asenna 4 irtoputkea tällä tavalla taittorunkoon.

Irtoputkien säätäminen

- ▶ Avaa kiertonuppi **[8-5]**.
- ▶ Työnnä irtoputki **[8-4]** halumaasi asentoon, vähintään kiinnitysaukon **[8-6]** läpi.
- ▶ Kierrä kiertonuppi **[8-5]** kiinni.
- ▶ Säädä 4 irtoputkea tällä tavalla.

Teleskooppiputkien säätäminen

- ▶ Vedä lukitustapista **[8-9]** ja pidä sitä ulosvedettynä.
- ▶ Säädä teleskooppiputki **[8-8]**.
- ▶ Vapauta lukitustappi **[8-9]**.
- ▶ Säädä 2 teleskooppiputkea (parkettisuoja) ja 2 teleskooppiputkea (ilman parkettisuoja) tällä tavalla.

Puutukien asentaminen kiinnikkeillä

- ▶ Kiinnitä kiinnikkeisiin asennettu puutuki **[8-7]** teleskooppiputkeen **[8-8]**.
- ▶ Asenna 4 kiinnikkeisiin asennettua puutukea tällä tavalla.

7.4 Työtason pienentäminen

Työtason voi säätää min. 1100 x 1050 mm kokoiseksi.

Irtoputkien irrottaminen

- ▶ Avaa kiertonuppi **[8-2]**.
- ▶ Vedä irtoputki **[8-1]** pois taittorungon kiinnitysaukosta **[8-3]**.
- ▶ Kierrä kiertonuppi **[8-2]** kiinni.
- ▶ Irrota 4 irtoputkea tällä tavalla ja laita ne talteen (katso luku **8.2**).

Puutukien irrottaminen

- ▶ Irrota kiinnikkeisiin asennettu puutuki **[8-7]** teleskooppiputkesta **[8-8]**.
- ▶ Irrota 4 kiinnikkeisiin asennettua puutukea tällä tavalla ja laita ne talteen (katso luku **8.2**).

Teleskooppiputkien työntäminen taittorunkoon

- ▶ Vedä lukitustapista **[8-9]** ja pidä sitä ulosvedettynä.
- ▶ Työnnä teleskooppiputki **[8-8]** taittorungon sisään.
- ▶ Vapauta lukitustappi **[8-9]**.
- ▶ Työnnä 4 teleskooppiputkea tällä tavalla taittorungon sisään.

8 Kuljetus

8.1 Puutukien ja kiinnikkeiden säilyttäminen

- ▶ Kiinnitä puutuet ja kiinnikkeet **[9-4]** talteen irtoputkien **[9-1]** päälle.

8.2 Irtoputkien säilyttäminen

- ▶ Avaa kiertonuppi **[9-3]**.
- ▶ Työnnä irtoputki **[9-1]** säilytyskohdan kiinnitysaukkoon **[9-2]**.
- ▶ Kierrä kiertonuppi **[9-3]** kiinni.
- ▶ Säilytä 4 irtoputkea ja puutuet tällä tavalla.

8.3 Muita kuljetussäätöjä

- ▶ Työtason pienentäminen (katso luku **7.4**).



VAROITUS

Onnettomuusvaara, jos saha- ja työpöytä kaatuu

- ▶ Työnnä kuljetusta varten alaputket sisään pienimpään työskentelykorkeuteen (katso luku **7.1**).

- ▶ Jarrujen vapauttaminen (katso luku **7.2**).

8.4 Mukana kuljetettavan saha- ja työpöydän kokoontaminen

- ▶ ❶ Vedä lukitustapista **[10-3]** ja työnnä taittorunkoa **[10-4]** kokoon, kunnes lukitustappi **[10-3]** lukittuu paikalleen.
- ▶ ❷ Vedä vastapäisestä lukitusnupista **[10-2]** ja työnnä taittorunkoa **[10-4]** kokoon.
- ▶ ❸ Sulje kuljetuslukitus **[10-1]**.

Mukana kuljetettava saha- ja työpöytä on kuljetusvalmis.

- ❶ Noudata maakohtaisia turvallisuusmääräyksiä sekä autossa kuljetusta koskevia kuormankiinnitysohjeita.

9 Työskentely mukana kuljetettavan saha- ja työpöydän kanssa

- ❶ Kiinnikeasenteisia puutukia voi siirtää tarpeen mukaan, jotta ne eivät vaurioidu työssä.

**VAROITUS****Onnettomuusvaara**

- Kiinnitä työkappaleet ruuvipuristimilla*.

* Ei sisälly vakiovarustukseen.

- Lukitse jarrut aina työskentelyn yhteydessä, jotta saat taattua käyttöturvallisuuden.

9.1 Sahaussyvyys**HUOMIO****Puutukien ja taittorungon vaurioitumisvaara**

- Säädä sahausyvyys maks. 10 mm:n verran työkappaleen paksuutta syvemmäksi (**Kuva 11**).

9.2 Suurten levyjen asettaminen

Mukana kuljetettavan saha- ja työpöydän kääntötoiminnon avulla pystyt asettamaan yksin ≤ 3100 mm x 2150 mm kokoisen levyn pöydälle.

**VAROITUS****Onnettomuusvaara**

- Kooltaan > 3100 mm x 2150 mm levyt pitää asettaa mukana kuljetettavalle saha- ja työpöydälle ilman kääntötoimintoa, 2 henkilön voimin, ja lisäksi ne täytyy tukea.
- **1** Käännä molemmat parkettijalat **[12-1]** ylöspäin.
- **2** Vedä teleskooppiputket parkettijalkojen **[12-2]** kanssa ulos taittorungosta (katso luku **7.3**).
- **3** Aseta suuri levy nojaamaan seinää vasten.
- **4** Käännä mukana kuljetettava saha- ja työpöytä parkettijalkojen **[12-3]** varaan.
- **5** Lukitse jarrut **[12-4]** (katso luku **7.2**).
- **6** Nosta levy parkettijalkojen **[12-3]** päälle ja aseta se nojaamaan mukana kuljetettava saha- ja työpöydän puutukien **[12-5]** varaan.
- **7** Käännä mukana kuljetettava saha- ja työpöytä takaisin vaakasuoraan asentoon.

10 Huolto ja hoito

Anna vain valmistajan tai valtuutetun huoltokorjaamon tehdä **huolto- ja korjaustyöt**. Lähimmän huoltopisteen voit katsoa nettiosoitteesta: www.festool.fi/huolto



Käytä vain alkuperäisiä Festool-varaosia! Tuotenumerot voit katsoa nettiosoitteesta: www.festool.fi/huolto

11 Ympäristö**Älä heitä käytöstä poistettua konetta talousjätteiden joukkoon!**

Toimita käytöstä poistetut laitteet, tarvikkeet ja pakkaukset ympäristöystävälliseen kierrätykseen. Noudata voimassaolevia kansallisia määräyksiä.

REACH:iin liittyvät tiedot: www.festool.com/reach

Kazalo

1	Simboli.....	49
2	Sigurnosne napomene.....	49
3	Namjenska uporaba.....	49
4	Tehnički podaci.....	49
5	Opseg isporuke.....	50
6	Montaža.....	50
7	Namještanje.....	50
8	Transport.....	51
9	Rad s mobilnim stolom pile i radnim stolom.....	51
10	Održavanje i čišćenje.....	52
11	Okoliš.....	52

1 Simboli



Opća opasnost



Pročitati upute za uporabu, sigurnosne napomene!



Zabranjeno penjanje



Maks. opterećenje



Dubina rezanja maks. 10 mm veća od debljine izratka



Ne bacati u kućni otpad.



Upute za rad



Savjet, napomena

2 Sigurnosne napomene

Upozorenje! Pročitajte sve sigurnosne napomene i upute. Pogreške pri poštivanju upozorenja i uputa mogu prouzročiti teške ozljede.

Čuvajte sve sigurnosne napomene i upute za buduće korištenje.

- **Prije rada pravilno sastavite mobilni stol pile i radni stol.** Pravilno sastavljanje je važno kako bi se spriječilo njegovo sklapanje.
- **Postavite mobilni stol pile i radni stol na čvrstu, ravnu i vodoravnu površinu.** Ako se mobilni stol pile i radni stol može izmaknuti ili klimati, onda nije moguće ravnomjerno i sigurno voditi električni alat.
- **Ne preopterećujte mobilni stol pile i radni stol i ne upotrebljavajte ga kao ljestve ili**

skelu. Preopterećenje ili stajanje na mobilnom stolu pile i radnom stolu može uzrokovati premještanje težišta mobilnog stola pile i radnog stola prema gore, a time i prevrtanje.

- **Pridržavajte se maksimalne težine izratka.**
- **Vodite računa o maksimalnim dimenzijama izratka.**
- **Zamijenite oštećene drvene podloge** ako više ne jamče sigurnu podlogu za izradak.
- **Pri rezanju pazite na dubinu rezanja.** Odaberite dubinu rezanja maksimalno 10 mm veću od debljine izratka.



Nosite prikladnu osobnu zaštitnu opremu: zaštitne rukavice i zaštitne cipele.

- Vodite brigu o tome da su osobe u neposrednoj blizini na sigurnoj udaljenosti od područja rada.

3 Namjenska uporaba

Mobilni stol pile i radni stol je namijenjen za sigurno i precizno rezanje i glodanje pomoću Festool električnih alata.

Vijčanim stegama* možete sigurno stegnuti i manje izratke na mobilnom stolu pile i radnom stolu. Mobilni stol pile i radni stol je prikladan za brojne druge radove poput blanjanja, brušenja, glodanja itd.

Funkcija nagiba pojednostavljuje rezanje i rukovanje velikim radnim pločama.

* Nisu sadržane u opsegu isporuke.



U slučaju nenamjenske uporabe odgovornost snosi korisnik.

4 Tehnički podaci

Mobilni stol pile i radni stol	STM 1800 stol
Dimenzije stola (širina x duljina x visina), sklopljenog	1150 x 250 x 700 mm
Min. površina nalije-ganja	1100 x 1050 mm
Maks. površina nalije-ganja	1800 x 2100 mm
Visina stola (podesiv po visini)	700 - 900 mm
Maks. opterećenje	150 kg

Mobilni stol pile i radni stol	STM 1800
Maks. dimenzije izratka (funkcija nagiba)	3100 x 2150 mm
Težina	34 kg

5 Opseg isporuke

[1-1] Sklopljeni mobilni stol pile i radni stol

[1-2] Pribor za montažu

[A] 4 M6 vijka s maticama

[B] 4 M10 šesterokutna vijka s podloškama

[C] 12 vijaka za drvo s križnom glavom (PZ 1 3x16)

[1-3] 4 nasadne cijevi

[1-4] 4 drvene podloge za montažu na nasadne cijevi

[1-5] 5 montiranih drvenih podloga uklj. spojnice

[1-6] 4 fiksno montirane drvene podloge

[1-7] 4 kotačića

[1-8] 2 kućišta kotačića s kočnicom

[1-9] 2 kućišta kotačića bez kočnice

Navedene slike nalaze se na početku i na kraju uputa za uporabu.

6 Montaža

6.1 Montaža drvenih podloga na nasadne cijevi

- ▶ Pričvrstite drvenu podlogu **[2-2]** vijcima **[C]** na nasadnu cijev **[2-1]**.
- ▶ Montirajte 4 drvene podloge na ovaj način.

6.2 Montaža kotačića

- ⓘ Pazite na stranu montiranih štitnika za parket!

Kotačiće s kočnicom montirajte na strani štitnika za parket (**Slika 3A**).

Kotačiće bez kočnice montirajte na suprotnoj strani štitnika za parket (**Slika 3B**).

- ▶ **①** Pričvrstite kućište kotačića sa šesterokutnim vijkom i podloškom **[B]** na nožnu cijev.
- ▶ **②** Utaknite kotačić u kućište kotačića.

- ▶ **③** Pričvrstite kotačić u kućište kotačića vijkom i maticom **[A]**.
- ▶ Montirajte 2 kotačića s kočnicama i 2 kotačića bez kočnica na ovaj način.

6.3 Rasklapanje mobilnog stola pile i radnog stola

- ▶ **①** Otvorite transportni osigurač **[4-1]**.
- ▶ **②** Suprotna strana štitnika za parket: Razvucite preklopni okvir **[4-5]** tako da se blokirni svornjak **[4-2]** uglavi.
- ▶ **③** Strana štitnika za parket: Izvucite blokirni svornjak **[4-3]** i razvucite preklopni okvir **[4-5]** pomicanjem srednje šipke **[4-4]** tako da se blokirni svornjak **[4-3]** uglavi.

6.4 Montaža srednje drvene podloge uklj. spojnice

- ▶ Pričvrstite drvenu podlogu **[5-1]** montiranu na spojnica na srednju cijev preklopnog okvira **[5-2]**.

Mobilni stol pile i radni stol je spreman za uporabu.

7 Namještanje

7.1 Namještanje radne visine

Radna visina može se namjestiti u koracima od 50 mm između 700 mm i 900 mm.

- ▶ Otpustite steznu/blokirnu ručku **[6-3]**, izvucite i držite je izvučenu.
- ▶ Izvucite ili umetnite nožnu cijev **[6-2]** i uglavite je u jedan od blokirnih stupnjeva **[6-1]**.
- ▶ Otpustite i pritegnite steznu/blokirnu ručku **[6-3]**.
- ▶ Namjestite 4 nožne cijevi na istu visinu na ovaj način.

7.2 Namještanje kočnica

Blokiranje kočnica

- ▶ Pritisnite ručicu kočnice **[7-1]** prema dolje tako da se zapor **[7-2]** uglavi.

Otpuštanje kočnica

- ▶ Pritisnite ručicu kočnice **[7-1]** prema gore tako da se zapor **[7-2]** otpusti.

7.3 Povećavanje radne površine

Radna površina može se namjestiti na maksimalnu veličinu od 1800 x 2100 mm.

Montaža nasadnih cijevi

- ▶ Otpustite okretni gumb **[8-2]**.
- ▶ Utaknite nasadnu cijev **[8-1]** u otvor prihvaća **[8-3]** preklopnog okvira.
- ▶ Pritegnite okretni gumb **[8-2]**.

- ▶ Montirajte 4 nasadne cijevi na preklopni okvir na ovaj način.

Pozicioniranje nasadnih cijevi

- ▶ Otpustite okretni gumb [8-5].
- ▶ Stavite nasadnu cijev [8-4] u željeni položaj, barem kroz otvor prihvata [8-6].
- ▶ Pritegnite okretni gumb [8-5].
- ▶ Pozicionirajte 4 nasadne cijevi na ovaj način.

Pozicioniranje izvlačnih cijevi

- ▶ Izvucite blokirni svornjak [8-9] i držite ga izvučenog.
- ▶ Pozicionirajte izvlačnu cijev [8-8].
- ▶ Otpustite blokirni svornjak [8-9].
- ▶ Pozicionirajte 2 izvlačne cijevi sa štitnicima za parket i 2 izvlačne cijevi bez štitnika za parket na ovaj način.

Montaža drvene podloge uklj. spojnice

- ▶ Pričvrstite drvenu podlogu [8-7] montiranu na spojnica na izvlačnu cijev [8-8].
- ▶ Montirajte 4 drvene podloge montirane na spojnica na ovaj način.

7.4 Smanjivanje radne površine

Radna površina može se namjestiti na minimalnu veličinu od 1100 x 1050 mm.

Demontaža nasadnih cijevi

- ▶ Otpustite okretni gumb [8-2].
- ▶ Izvucite nasadnu cijev [8-1] iz otvora prihvata [8-3] preklopnog okvira.
- ▶ Pritegnite okretni gumb [8-2].
- ▶ Demontirajte i spremite 4 nasadne cijevi na ovaj način (vidi poglavlje 8.2).

Demontaža drvenih podloga

- ▶ Odvojite drvenu podlogu [8-7] montiranu na spojnica od izvlačne cijevi [8-8].
- ▶ Demontirajte i spremite 4 drvene podloge montirane na spojnica na ovaj način (vidi poglavlje 8.2).

Stavljanje izvlačnih cijevi u preklopni okvir

- ▶ Izvucite blokirni svornjak [8-9] i držite ga izvučenog.
- ▶ Stavite izvlačnu cijev [8-8] u preklopni okvir.
- ▶ Otpustite blokirni svornjak [8-9].
- ▶ Stavite 4 izvlačne cijevi u preklopni okvir na ovaj način.

8 Transport

8.1 Spremanje drvenih podloga uklj. spojnice

- ▶ Za spremanje pričvrstite drvene podloge uklj. spojnice [9-4] na nasadne cijevi [9-1].

8.2 Spremanje nasadnih cijevi

- ▶ Otpustite okretni gumb [9-3].
- ▶ Utaknite nasadnu cijev [9-1] u otvor prihvata spremišta [9-2].
- ▶ Pritegnite okretni gumb [9-3].
- ▶ Spremite 4 nasadne cijevi uklj. drvene podloge na ovaj način.

8.3 Dodatno namještanje za transport

- ▶ Smanjivanje radne površine (vidi poglavlje 7.4).



UPOZORENJE

Opasnost od nesreće zbog naginjanja stola pile i radnog stola

- ▶ Za transport umetnite nožne cijevi do minimalne radne visine (vidi poglavlje 7.1).

- ▶ Otpuštanje kočnica (vidi poglavlje 7.2).

8.4 Sklapanje mobilnog stola pile i radnog stola

- ▶ ① Izvucite blokirni svornjak [10-3] i primaknite preklopni okvir [10-4] tako da se blokirni gumb [10-3] uglavi.
- ▶ ② Izvucite nasuprotni blokirni gumb [10-2] i primaknite preklopni okvir [10-4].
- ▶ ③ Zatvorite transportni osigurač [10-1].

Mobilni stol pile i radni stol je spreman za transport.

- ⓘ Poštujte nacionalne sigurnosne propise i osiguranje tereta pri transportu u vozilima.

9 Rad s mobilnim stolom pile i radnim stolom

- ⓘ Spojive drvene podloge mogu se pomaknuti po potrebi kako se ne bi oštetile pri radu.



UPOZORENJE

Opasnost od nesreće

- ▶ Stegnite izratke vijčanim stegama*.

* Nisu sadržane u opsegu isporuke.

- ▶ Iz sigurnosnih razloga uvijek blokirajte kočnice pri radu.

9.1 Dubina rezanja

Informacije o uredbi REACH: www.festool.com/reach



OPREZ

Oštećenje drvenih podloga i preklopnog okvira

- ▶ Namjestite dubinu rezanja maksimalno 10 mm veću od debljine izratka (**Slika 11**).

9.2 Postavljanje velikih radnih ploča

S funkcijom nagiba mobilnog stola pile i radnog stola jedna osoba može postaviti radnu ploču dimenzija $\leq 3100 \text{ mm} \times 2150 \text{ mm}$.



UPOZORENJE

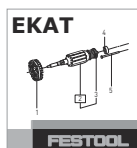
Opasnost od nesreće

- ▶ Radne ploče $> 3100 \text{ mm} \times 2150 \text{ mm}$ moraju postaviti dvije osobe na mobilni stol pile i radni stol bez funkcije nagiba i dodatno poduprijeti.
- ▶ **1** Okrenite obje nogice za parket **[12-1]** prema gore.
- ▶ **2** Izvucite izvlačne cijevi s nogicama za parket **[12-2]** iz preklopnog okvira (vidi poglavlje **7.3**).
- ▶ **3** Naslonite veliku radnu ploču na zid.
- ▶ **4** Nagnite mobilni stol pile i radni stol na nogice za parket **[12-3]**.
- ▶ **5** Blokirajte kočnice **[12-4]** (vidi poglavlje **7.2**).
- ▶ **6** Podignite radnu ploču na nogice za parket **[12-3]** i naslonite na drvene podloge **[12-5]** mobilnog stola pile i radnog stola.
- ▶ **7** Nagnite mobilni stol pile i radni stol u vodoravan položaj.

10 Održavanje i čišćenje



Servis i popravak samo kod proizvođača ili servisnih radionica. Informacije o najbližoj adresi možete pronaći na stranici: www.festool.de/service



Koristiti samo originalne Festool rezervne dijelove! Kataloški br. na stranici: www.festool.de/service

11 Okoliš



Alat ne bacajte u kućni otpad! Alate, pribor i ambalažu treba reciklirati na ekološki prihvatljiv način. Poštujte važeće nacionalne propise.

Tartalomjegyzék

1	Szimbólumok.....	53
2	Biztonsági előírások.....	53
3	Rendeltetésszerű használat.....	53
4	Műszaki adatok.....	54
5	Szállítási terjedelem.....	54
6	Összeszerelés.....	54
7	Beállítások.....	54
8	Szállítás.....	55
9	Munkavégzés a mobil fűrész- és munkasztallal.....	56
10	Karbantartás és ápolás.....	56
11	Környezetvédelem.....	56

1 Szimbólumok



Általános veszélyekre vonatkozó figyelmeztetés



Olvassa el a használati utasítást, valamint a biztonsági előírásokat!



Felmászni tilos



max. terhelés



Max. vágásmélység 10 mm-rel mélyebben a munkadarab vastagságánál



Ne dobja ki háztartási szeméttbe.



Használati útmutató



Megjegyzések, ötletek

2 Biztonsági előírások



Figyelmeztetés! Olvasson el minden biztonsági előírást és utasítást. A figyelmeztetések és az utasítások betartásánál elkövetett hibák súlyos sérülésekhez vezethetnek.

Őrizze meg az összes biztonsági előírást és utasítást a későbbi felhasználhatóság céljából.

- **Munkavégzés előtt szerelje össze helyesen a fűrész- és munkasztalt.** Az összecsuklás veszélyének megakadályozása miatt fontos, hogy helyesen szerelje össze az asztalt.
- **Állítsa a mobil fűrész- és munkasztalt szilárd, sík és vízszintes felületre.** Az elektromos kéziszerszám nem vezethető egyenletesen és biztonságosan, ha a

fűrész- és munkasztal elcsúszik vagy billeg.

- **Ne terhelje túl a fűrész- és munkasztalt, ne használja azt létrának vagy állványnak.** Ha rááll a mobil fűrész- és munkasztalra vagy túlterheli azt, akkor elmozdulhat a súlypontja felfelé, és ennek következtében felborulhat.

- **Ügyeljen a munkadarab maximális tömegére.**
- **Ügyeljen a munkadarab maximális méreteire.**

- **Cserélje ki a sérült alátétfát,** ha az már nem jelent biztonságos támasztékot a munkadarab számára.

- **A fűrészelésnél ügyeljen a vágásmélységre.** A munkadarab vastagságánál legfeljebb 10 mm-rel mélyebb vágásmélységet állítson be.



- **Viseljen megfelelő személyi védőfelszerelést:** Védőkesztyű és munkavédelmi lábbeli.

- A jelenlévőket tartsa a munkaterülettől biztos távolságra.

3 Rendeltetésszerű használat

A mobil fűrész- és munkasztalt Festool elektromos kéziszerszámokkal végzett biztonságos és pontos fűrészelésre és marásra tervezték.

A pillanatszorítókkal * kisebb munkadarabok is biztonságosan rögzíthetők a fűrész- és munkasztalra. A mobil fűrész- és munkasztal így sokféle további kézimunkához használható, pl. gyaluláshoz, csiszoláshoz, maráshoz stb.

A billenőfunkció révén a méretre vágás és a nagy méretű táblaanyagok kezelése is egyszerűbb.

* Nem része a szállítási terjedelemnek.



Nem rendeltetésszerű használat esetén a felelőséget a felhasználó viseli.

4 Műszaki adatok

Mobil fűrész- és munkasztal	STM 1800
Az asztal mérete (szélesség x hosszúság x magasság) összehajtva	1150 x 250 x 700 mm
min. alátámasztási felület	1100 x 1050 mm
max. alátámasztási felület	1800 x 2100 mm
Az asztal magassága (állítható magasság)	700 - 900 mm
max. terhelés	150 kg
max. munkadarabméret (billenőfunkció)	3100 x 2150 mm
Súly	34 kg

5 Szállítási terjedelem

- [1-1]** Összehajtott mobil fűrész- és munkasztal
- [1-2]** Szerelési tartozékok
 - [A]** 4x M6 csavar anyával
 - [B]** 4x M10 imbuszcsony alátétekkel
 - [C]** 12x keresztornyos facsavar (PZ 1 3x16)
- [1-3]** 4x rádugható zártszelvény
- [1-4]** 4x alátétfa a rádugható zártszelvény felszereléséhez
- [1-5]** 5x előszerelt alátétfa csipesszel
- [1-6]** 4x fixen beépített alátétfa
- [1-7]** 4x görgő
- [1-8]** 2x fékes görgőház
- [1-9]** 2x fék nélküli görgőház

A hivatkozott ábrákat a használati utasítás elején és végén találja meg.

6 Összeszerelés

6.1 Alátétfák felszerelése a rádugható zártszelvényre

- ▶ Csavarozza az alátétfát **[2-2]** a csavarokkal **[C]** a rádugható zártszelvényre **[2-1]**.
- ▶ A 4 alátétfát így szerelje fel.

6.2 Görgők felszerelése

- ① Ügyeljen az előszerelt parkettavédős oldalra!

A fékes görgőket a parkettavédős oldalra **(3A ábra)** kell felszerelni.

A fék nélküli görgőket a parkettavédős oldallal szemközti oldalra **(3B ábra)** kell felszerelni.

- ▶ ① A görgőházat az imbuszcsonnyal és alátéttel **[B]** csavarozza fel a lábakra.
- ▶ ② Helyezze a görgőket a görgőházba.
- ▶ ③ Rögzítse a görgőt a görgőházban a csavarral és az anyával **[A]**.
- ▶ Ilyen módon szerelje fel a 2 fékes görgőt és a 2 fék nélküli görgőt.

6.3 A mobil fűrész- és munkasztal kihajtása

- ▶ ① Nyissa ki a szállítási biztosítót **[4-1]**.
- ▶ ② A parkettavédővel szemben: Húzza szét az összehajtható keretet **[4-5]**, míg a reteszelőcsap **[4-2]** be nem reteszelt.
- ▶ ③ A parkettavédős oldalon: Húzza meg a reteszelőcsapot **[4-3]**, majd húzza szét az összehajtható keretet **[4-5]** a középső rúdjának **[4-4]** megnyomásával, míg a reteszelőcsap **[4-3]** bereteszelt.

6.4 Középső csipeszes alátétfa felszerelése

- ▶ Csíptesse a csipeszekre előszerelt alátétfákat **[5-1]** az összehajtható keret középső zártszelvényére **[5-2]**.

A mobil fűrész- és munkasztal ezzel használatra kész.

7 Beállítások

7.1 Munkamagasság beállítása

A munkamagasság 50 mm-es lépésekben, 700 mm és 900 mm közé állítható.

- ▶ Lazítsa meg, húzza ki és tartsa kihúzva a szorító/reteszelő fogantyút **[6-3]**.
- ▶ Húzza ki vagy tolja be a lábat **[6-2]**, és az egyik reteszelési lehetőségnél **[6-1]** reteszelve be.
- ▶ Engedje el a szorító/reteszelő fogantyút **[6-3]**, és forgatással húzza meg.
- ▶ A 4 lábat ezzel a módszerrel állítsa be azonos magasságra.

7.2 Fékek beállítása

Fékek reteszelése

- ▶ Nyomja le a fékkart **[7-1]**, míg bereteszelt a fék rögzítési pozícióba **[7-2]**.

Fék oldása

- ▶ Nyomja felfelé a fékkart **[7-1]**, míg kioldódik a fék rögzítési pozíciója **[7-2]**.

7.3 Munkafelület növelése

A munkafelület legfeljebb 1800 x 2100 mm maximális méretre növelhető.

Rádugható zártszelvények felszerelése

- ▶ Lazítsa meg a forgatható gombot **[8-2]**.
- ▶ Tolja a rádugható zártszelvényt **[8-1]** az összehajtható keret rögzítőnyílásába **[8-3]**.
- ▶ Szorosan csavarja rá a forgógombot **[8-2]**.
- ▶ Így szereljen fel 4 rádugható zártszelvényt az összehajtható keretre.

A rádugható zártszelvények elhelyezése

- ▶ Lazítsa meg a forgatható gombot **[8-5]**.
- ▶ Tolja a rádugható zártszelvényt **[8-4]** a kívánt pozícióba, de legalább a rögzítőnyíláson át **[8-6]**.
- ▶ Szorosan csavarja rá a forgógombot **[8-5]**.
- ▶ Így pozicionálja a 4 rádugható zártszelvényt.

Kihúzható zártszelvény pozicionálása

- ▶ Húzza meg és tartsa kihúzva a reteszelőcsapot **[8-9]**.
- ▶ Pozicionálja a kihúzható zártszelvényt **[8-8]**.
- ▶ Engedje el a reteszelőcsapot **[8-9]**.
- ▶ Így helyezzen el 2 parkettavédővel ellátott kihúzható zártszelvényt, és 2 parkettavédővel nem ellátott kihúzható zártszelvényt.

Csipeszes alátétfák felszerelése

- ▶ Csíptesse a csipeszekre előszerelt alátétfákat **[8-7]** a kihúzható zártszelvényre **[8-8]**.
- ▶ A 4 db csipeszekre előszerelt alátétfát ugyanígy szerelje fel.

7.4 Munkafelület csökkentése

A munkafelület legfeljebb 1100 x 1050 mm minimális méretre csökkenthető.

A rádugható zártszelvények leszerelése

- ▶ Lazítsa meg a forgatható gombot **[8-2]**.
- ▶ Húzza ki a rádugható zártszelvényt **[8-1]** az összehajtható keret rögzítőnyílásából **[8-3]**.
- ▶ Szorosan csavarja rá a forgógombot **[8-2]**.
- ▶ Így szerelje le és tárolja mind a 4 rádugható zártszelvényt (lásd **8.2** fejezet).

Alátétfák leszerelése

- ▶ Szedje le a csipeszekre előszerelt alátétfákat **[8-7]** a kihúzható zártszelvényről **[8-8]**.
- ▶ Így szerelje le és tárolja mind a 4 csipeszre előszerelt alátétfát (lásd **8.2** fejezet).

Tolja a kihúzható zártszelvényeket az összehajtható keretbe

- ▶ Húzza meg és tartsa kihúzva a reteszelőcsapot **[8-9]**.
- ▶ Tolja a kihúzható zártszelvényt **[8-8]** az összehajtható keretbe.
- ▶ Engedje el a reteszelőcsapot **[8-9]**.
- ▶ A 4 kihúzható zártszelvényt ilyen módon tolja be az összehajtható keretbe.

8 Szállítás

8.1 A csipeszes alátétfák tárolása

- ▶ Tároláshoz csíptesse a csipeszes alátétfákat **[9-4]** a rádugható zártszelvényre **[9-1]**.

8.2 Rádugható zártszelvény tárolása

- ▶ Lazítsa meg a forgatható gombot **[9-3]**.
- ▶ A rádugható zártszelvényt **[9-1]** dugja a tároló **[9-2]** rögzítőnyílásába.
- ▶ Szorosan csavarja rá a forgógombot **[9-3]**.
- ▶ Így 4 rádugható zártszelvényt tárolhat fa támasztékokkal együtt.

8.3 További szállítási beállítások

- ▶ Csökkentse le a munkafelületet (lásd **7.4** fejezet).



VIGYÁZAT!

Balesetveszély a fűrész- és munkaasztal felbillenése miatt

- ▶ Szállításhoz tolja be a legkisebb munkamagasságra lábakat (lásd **7.1** fejezet).
- ▶ Fékezés és kioldás (lásd **7.2** fejezet).

8.4 A mobil fűrész- és munkaasztal összehajtása

- ▶ **①** Húzza ki a reteszelőcsapot **[10-3]**, majd tolja össze az összehajtható keretet **[10-4]**, míg a reteszelőgomb **[10-3]** be nem reteszel.
- ▶ **②** Húzza meg a szemben lévő reteszelőgombot **[10-2]**, majd tolja össze az összehajtható keretet **[10-4]**.
- ▶ **③** Zárja be a szállítási biztosítót **[10-1]**.

A mobil fűrész- és munkaasztal ezzel szállításra kész.

- ▶ **i** Tartsa be a nemzeti biztonsági előírásokat, valamint járművel történő szállítás esetén a rakomány rögzítésére vonatkozó előírásokat.

9 Munkavégzés a mobil fűrész- és munkaasztallal

- i** A rácsíptethető alátétfák igény szerint eltolhatók, hogy a munka során ne sérüljenek meg.



VIGYÁZAT!

Balesetveszély

- ▶ Rögzítse a munkadarabokat pillanatszorítóval *.
- * Nem része a szállítási terjedelembnek.
- ▶ Munkavégzés során biztonsági okokból mindig rögzítse a féket.

9.1 Vágási mélység



FIGYELMEZTETÉS!

Az alátétfák és az összehajtható keret sérülése

- ▶ A vágásmélységet a munkadarab vastagságánál legfeljebb 10 mm-rel mélyebbre állítsa be (11. ábra).

9.2 Nagy táblaanyag felhelyezése

A billenőfunkció révén a fűrész- és munkaasztalra egy személy egy ≤ 3100 mm x 2150 mm méretű táblaanyagot is felhelyezhet.



VIGYÁZAT!

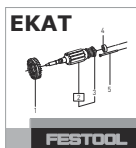
Balesetveszély

- ▶ A > 3100 mm x 2150 mm méretű táblaanyagokat billentés nélkül, 2 személynek kell a mobil fűrész- és munkalaprara helyezni, és alá is kell támasztani.
- ▶ **1** Hajtsa fel a két parkettavédő talpat **[12-1]**.
- ▶ **2** Húzza ki a parkettavédős kihúzható zárt-szelvényeket **[12-2]** az összehajtható keretből (lásd 7.3 fejezet).
- ▶ **3** A nagy méretű táblaanyagot támassza a falnak.
- ▶ **4** Billentse a mobil fűrész- és munkaasztalt a parkettavédő talpakra **[12-3]**.
- ▶ **5** Reteszelve be a fékeket **[12-4]** (lásd 7.2 fejezet).
- ▶ **6** Emelje a táblaanyagot a parkettavédős talpakra **[12-3]**, és támassza a mobil fűrész- és munkaasztal alátétfáinak **[12-5]**.
- ▶ **7** Billentse vissza a mobil fűrész- és munkaasztalt a vízszintes állapotba.

10 Karbantartás és ápolás



Ügyfélszolgálat és javítás csak a gyártónál vagy szakszervizekben. A legközelebbi címet a következő oldalon találja meg: www.festool.hu/szerviz



Kizárólag eredeti Festool pótalkatrészeket használjon! Rendelési számok a következő helyen: www.festool.hu/szerviz

11 Környezetvédelem



A készüléket ne dobja háztartási szemétkébe!

Adja le a szerszámot, a tartozékokat és a csomagolást a környezetvédelmi előírásoknak megfelelő újrahasznosítás céljából. Ügyeljen az érvényes helyi előírások betartására.

Információk a REACH-ről: www.festool.com/reach

Efnisyfirlit

1	Tákn.....	57
2	Öryggisleiðbeiningar.....	57
3	Fyrirhuguð notkun.....	57
4	Tæknilegar upplýsingar.....	57
5	Innifalið.....	58
6	Uppsetning.....	58
7	Stillingar.....	58
8	Flutningur.....	59
9	Unnið með færanlega sagar- og vinnu- borðið.....	59
10	Viðhald og umhirða.....	60
11	Umhverfisatriði.....	60

1 Tákn



Varúð, almenn hætta



Notendahandbók, lesið öryggisleið-
beiningarnar!



Bannað að stíga upp á



Hámarksþungi



Skurðardýptin má að hámarki
vera 10 mm dýpri en sem nemur þykkt
vinnustykkisins



Fleygið ekki með heimilissorpi.



Leiðbeiningar



Ábending, upplýsingar

2 Öryggisleiðbeiningar



Viðvörðun! Lesið allar öryggisupplýsingar og leiðbeiningar. Hætta er á alvarlegum slysum ef ekki er farið eftir viðvörðunum og ábendingunum.

Geymið allar öryggisleiðbeiningar og aðrar leiðbeiningar til síðari nota.

- **Setja verður sagar- og vinnuborðið upp með réttum hætti áður en byrjað er að vinna.** Rétt samsetning er mikilvæg, því annars er hætta á að borðið falli saman.
- **Komið færanlega sagar- og vinnuborðinu fyrir á stöðugum, sléttum og láréttum fleti.** Ef færanlega sagar- og vinnuborðið getur runnið til eða er valt er ekki hægt að stjórna rafmagnsverkfærinu með jöfnum og öruggum hætti.

- **Ekki má setja of mikinn þunga á færanlega sagar- og vinnuborðið og ekki má nota það sem stiga eða vinnupall.** Ef settur er of mikill þungi á færanlega sagar- og vinnuborðið eða staðið á því getur þyngdarpunktur borðsins færst upp og það oltið.
- **Gætið að hámarksstærð vinnustykkisins.**
- **Gætið að hámarksstærð vinnustykkja.**
- **Skiptið um skemmda tréklossa** ef þeir eru ekki lengur traustar undirstöður fyrir vinnustykkið.
- **Gætið að skurðardýptinni á meðan verið er að saga.** Skurðardýptin má að hámarki vera 10 mm dýpri en sem nemur þykkt vinnustykkisins.



- **Notið viðeigandi persónuhlífar:** hlífðarhanska og öryggisskó.
- Haldið nærstöddum í öruggri fjarlægð frá vinnusvæðinu.

3 Fyrirhuguð notkun

Færanlega sagar- og vinnuborðið er ætlað til að saga og fræsa með Festool-rafmagnsverkfærum á öruggan og nákvæman hátt.

Með skrúfþvingum* er einnig hægt að festa minni vinnustykki tryggilega á færanlega sagar- og vinnuborðið. Má því nota færanlega sagar- og vinnuborðið við ýmiss konar vinnu, s.s. að hefla, slípa eða fræsa.

Með veltieiginleikanum er einfaldara að vinna með stórar plötur.

* Fylgja ekki með.



Notandinn ber alla ábyrgð ef notkun er ekki með fyrirhuguðum hætti.

4 Tæknilegar upplýsingar

Færanlegt sagar- og vinnuborð	STM 1800
Mál borðs (breidd x lengd x hæð) í samantrotinni stöðu	1150 x 250 x 700 mm
Minnsti vinnuflötur	1100 x 1050 mm
Mesti vinnuflötur	1800 x 2100 mm
Hæð borðs (hæðarstillanlegt)	700 - 900 mm
Hámarksþungi	150 kg

Færanlegt sagar- og vinnuborð	STM 1800
Hámarksstærð vinnustykkis (veltieiginleiki)	3100 x 2150 mm
Þyngd	34 kg

5 Innifalið

- [1-1]** Samanbrotið færanlegt sagar- og vinnuborð
- [1-2]** Fylgibúnaður fyrir uppsetningu
 - [A]** 4x M6-skrúfur með róm
 - [B]** 4x M10-innansexkantskrúfur með skinum
 - [C]** 12x tréskrúfur með stjörnu (PZ 1 3x16)
- [1-3]** 4x geymslurör
- [1-4]** 4x tréklossar til að setja í geymslurör
- [1-5]** 5x tréklossar með foruppsettum klemmum
- [1-6]** 4x áfestir tréklossar
- [1-7]** 4x hjól
- [1-8]** 2x hjólaumgjarðir með bremsu
- [1-9]** 2x hjólaumgjarðir án bremsu

Myndirnar sem vísað er í er að finna fremst og aftast í notendahandbókinni.

6 Uppsetning

6.1 Tréklossar settir á geymslurör

- Skrúfið tréklossann **[2-2]** á rörið **[2-1]** með skrúfunum **[C]**.
- Setjið tréklossana fjóra á með þessum hætti.

6.2 Hjólin sett á

- i** Gætið að því hvorum megin parkethlífar eru!
- Setjið **hjólin með bremsu** á þeim megin þar sem parkethlífar eru (**Mynd 3A**).
- Setjið **hjólin án bremsu** á þeim megin þar sem ekki eru parkethlífar (**Mynd 3B**).
- **①** Skrúfið hjólaumgjörðina á fótrörið með innansexkantskrúfu og skinnu **[B]**.
 - **②** Stingið hjólinu í umgjörðina.
 - **③** Festið hjólið í umgjörðinni með skrúfu og ró **[A]**.

- Setjið tvö hjól með bremsu og tvö hjól án bremsu á með þessum hætti.

6.3 Færanlega sagar- og vinnuborðið sett upp

- **①** Opnið flutningslæsinguna **[4-1]**.
- **②** Á hliðinni á móti parkethlífunum: Dragið felligrindina **[4-5]** í sundur þar til festiboltinn **[4-2]** skorðast.
- **③** Á hliðinni þar sem parkethlífarnar eru: Togið í festiboltann **[4-3]** og dragið felligrindina **[4-5]** í sundur með því að ýta miðstönginni **[4-4]** þar til festiboltinn **[4-3]** skorðast.

6.4 Tréklossi með klemmu settur á miðrörið

- Klemmið tréklossann með foruppsettu klemmunum **[5-1]** á rörið á miðju felligrindarinnar **[5-2]**.

Færanlega sagar- og vinnuborðið er þá tilbúið til notkunar.

7 Stillingar

7.1 Vinnuhæðin stillt

Hægt er að stilla vinnuhæðina í 50 mm skrefum á bilinu 700 mm til 900 mm.

- Losið um handfangið **[6-3]**, togið það út og haldið því.
- Dragið fótrörið **[6-2]** út eða ýtið því inn og festið það í einu af þrepunum **[6-1]**.
- Slepjið handfanginu **[6-3]** og skrúfið það fast.
- Stillið fótrörin fjögur á sömu hæð með þessum hætti.

7.2 Notkun á bremsum

Sett í bremsu

- Ýtið bremsunni **[7-1]** niður þannig að hún fari í lás **[7-2]**.

Tekið úr bremsu

- Ýtið bremsunni **[7-1]** upp þannig að hún fari úr lás **[7-2]**.

7.3 Vinnuflöturinn stækkaður

Hægt er að stilla stærð vinnuflatarins á allt upp í 1800 x 2100 mm.

Geymslurör sett á

- Losið um snúningsshnúðinn **[8-2]**.
- Stingið geymslurörinu **[8-1]** í opið **[8-3]** á felligrindinni.
- Herðið snúningsshnúðinn **[8-2]**.
- Setjið geymslurörin fjögur á felligrindina með þessum hætti.

Geymslurör staðsett

- Losið um snúningshnúðinn [8-5].
- Ýtið geymslurörinu [8-4] í þá stöðu sem óskað er, að minnsta kosti í gegnum opið [8-6].
- Herðið snúningshnúðinn [8-5].
- Staðsetjið geymslurörin fjögur með þessum hætti.

Útdraganleg rör staðsett

- Dragið festiboltann [8-9] út og haldið honum.
- Staðsetjið útdraganlega rörið [8-8].
- Sleppið festiboltanum [8-9].
- Staðsetjið útdraganlegu rörin tvö með park-ethlífum og útdraganlegu rörin tvö án park-ethlífa með þessum hætti.

Tréklossi með klemmu settur á

- Klemmið tréklossann með foruppsettu klemmunum [8-7] á útdraganlega rörið [8-8].
- Setjið tréklossana fjóra með foruppsettu klemmunum á með þessum hætti.

7.4 Vinnuflöturinn minnkaður

Hægt er að stilla stærð vinnuflatarins á allt niður í 1100 x 1050 mm.

Geymslurör tekið af

- Losið um snúningshnúðinn [8-2].
- Takið geymslurörið [8-1] úr opinu [8-3] á felligrindinni.
- Herðið snúningshnúðinn [8-2].
- Takið geymslurörin fjögur af og gangið frá þeim með þessum hætti (sjá kafla 8.2).

Tréklossar teknir af

- Takið tréklossann með foruppsettu klemmunum [8-7] af útdraganlega rörinu [8-8].
- Takið tréklossana fjóra með foruppsettu klemmunum af og gangið frá þeim með þessum hætti (sjá kafla 8.2).

Útdraganlegu rörunum ýtt inn í felligrindina

- Dragið festiboltann [8-9] út og haldið honum.
- Ýtið útdraganlega rörinu [8-8] inn í felligrindina.
- Sleppið festiboltanum [8-9].
- Ýtið útdraganlegu rörunum fjórum inn í felligrindina með þessum hætti.

8 Flutningur

8.1 Gengið frá tréklossum með klemmum

- Gangið frá tréklossunum með klemmunum [9-4] með því að smella þeim á geymslurörið [9-1].

8.2 Gengið frá geymsluröri

- Losið um snúningshnúðinn [9-3].
- Stingið geymslurörinu [9-1] í opið á geymslustaðnum [9-2].
- Herðið snúningshnúðinn [9-3].
- Gangið frá geymslurörunum fjórum með tréklossunum með þessum hætti.

8.3 Aðrar stillingar fyrir flutning

- Vinnuflöturinn minnkaður (sjá kafla 7.4).



VIÐVÖRUN

Slysaþætta ef sagar- og vinnuborðið veltur

- Ýtið fótrörinu inn í minnstu vinnuhæð fyrir flutning (sjá kafla 7.1).
- Tekið úr bremsu (sjá kafla 7.2).

8.4 Færanlega sagar- og vinnuborðið brotið saman

- ❶ Togið í festiboltann [10-3] og ýtið felligrindinni [10-4] saman þar til festihnappurinn [10-3] skorðast.
- ❷ Togið í festihnappinn á móti [10-2] og ýtið felligrindinni [10-4] saman.
- ❸ Lokið flutningslæsingunni [10-1].
Þá er hægt að flytja færanlega sagar- og vinnuborðið.

- ❶ Fylgja verður gildandi öryggisreglum og ganga tryggilega frá farminum við flutning í ökutækjum.

9 Unnið með færanlega sagar- og vinnuborðið

- ❶ Hægt er að færa tréklossana með klemmunum til eftir þörfum svo þeir verði ekki fyrir skemmdum meðan á vinnu standur.



VIÐVÖRUN

Slysaþætta

- Festið vinnustykkin með skrúfþvingum*.
- * Fylgja ekki með.
- Af öryggisástæðum skal borðið alltaf vera í bremsu á meðan vinna fer fram.

9.1 Skurðardýpt



VARÚÐ

Skemmdir á tréklossum og felligrind

- Stillið skurðardýptina að hámarki 10 mm dýpra en sem nemur þykkt vinnustykkisins (Mynd 11).

9.2 Stórar plötur settar á

Með veltieiginleika færanlega sagar- og vinnuborðsins getur einn einstaklingur sett plötu með málum $\leq 3100 \text{ mm} \times 2150 \text{ mm}$ á.



VIÐVÖRUN

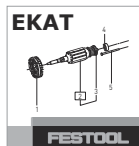
Slyshætta

- ▶ Án veltieiginleika verða tveir einstaklingar að sjá um að leggja plötur með málum $> 3100 \text{ mm} \times 2150 \text{ mm}$ á færanlega sagar- og vinnuborðið og styðja síðan við þær.
- ▶ ① Snúið báðum parketfótunum **[12-1]** upp.
- ▶ ② Dragið útdraganlegu rörin með parketfótunum **[12-2]** úr felligrindinni (sjá kafla **7.3**).
- ▶ ③ Leggið stóru plötuna upp að vegg.
- ▶ ④ Veltið færanlega sagar- og vinnuborðinu á parketfætturna **[12-3]**.
- ▶ ⑤ Setjið í bremsu **[12-4]** (sjá kafla **7.2**).
- ▶ ⑥ Lyftið plötunni upp á parketfætturna **[12-3]** og leggið hana að tréklossunum **[12-5]** á færanlega sagar- og vinnuborðinu.
- ▶ ⑦ Veltið færanlega sagar- og vinnuborðinu aftur í lárétta stöðu.

10 Viðhald og umhirða



Notendabjónusta og viðgerðir aðeins hjá framleiðanda eða þjónustuverkstæðum. Finna má heimilisfang nálægt á: www.festool.de/service



Notið aðeins upprunalega varahluti frá Festool! Finna má pöntunarnúmer á: www.festool.de/service

11 Umhverfisatriði



Fleygið tækinu ekki með heimilissorpi!

Skilið tækinu, aukabúnaði og umbúðum til umhverfisvænnar endurvinnslu. Fylgið gildandi reglum á hverjum stað.

Upplýsingar varðandi REACH:

www.festool.com/reach

Sommario

1	Simboli.....	61
2	Avvertenze per la sicurezza.....	61
3	Utilizzo conforme.....	61
4	Dati tecnici.....	62
5	Dotazione.....	62
6	da montare.....	62
7	Impostazioni.....	62
8	Trasporto.....	63
9	Lavorare con il banco sega/da lavoro mobile.....	64
10	Cura e manutenzione.....	64
11	Ambiente.....	64

1 Simboli



Avvertenza di pericolo generico



Leggere le istruzioni d'uso e le avvertenze di sicurezza.



È proibito salire in piedi sul banco da lavoro



Carico max



Profondità di taglio max. 10 mm superiore allo spessore del pezzo in lavorazione



Non smaltire tra i rifiuti domestici.



Indicazione operativa



Consiglio, avvertenza

2 Avvertenze per la sicurezza

AVVERTENZA Leggere tutte le avvertenze per la sicurezza e le istruzioni d'uso. Eventuali errori in caso di osservanza delle avvertenze e delle istruzioni possono provocare gravi lesioni. **Conservate tutte le avvertenze di sicurezza e le istruzioni d'uso per riferimenti futuri.**

- **Prima di iniziare a lavorare, montare correttamente il banco sega/da lavoro mobile.** È importante che il montaggio sia corretto per evitare il rischio che si richiuda.
- **Posizionare il banco sega/da lavoro mobile su di una superficie stabile, piana ed orizzontale.** Se il banco sega/da lavoro mobile può scivolare o traballare, l'elet-

troutensile non può essere guidato in modo uniforme e sicuro.

- **Non sovraccaricare il banco sega/da lavoro mobile e non utilizzarlo come scala o ponteggio.** Sovraccaricare o salire in piedi sul banco sega/da lavoro mobile può spostare il baricentro del banco stesso verso l'alto, causando un possibile ribaltamento.
- **Rispettare il peso massimo del pezzo in lavorazione.**
- **Rispettare le dimensioni massime del pezzo in lavorazione.**
- **Sostituzione dei supporti in legno danneggiati,** qualora questi non possano più garantire un appoggio sicuro per il pezzo in lavorazione.
- **Durante il taglio con la sega prestare attenzione alla profondità di taglio.** Scegliere la profondità di taglio max. 10 mm superiore allo spessore del pezzo in lavorazione.



- **Indossare adeguati equipaggiamenti di protezione individuale:** Guanti di protezione e calzature antinfortunistiche.
- Mantenere le persone presenti ad una distanza sicura dal posto di lavoro.

3 Utilizzo conforme

Il banco sega/da lavoro mobile è concepito per tagliare/fresare in modo sicuro e preciso con gli elettroutensili Festool.

Con i morsetti a vite* è possibile bloccare in modo sicuro sul banco sega/da lavoro mobile anche pezzi in lavorazione di piccole dimensioni. Il banco sega/da lavoro mobile è pertanto adatto per molti altri lavori artigianali quali piallatura, levigatura, fresatura, ecc.

Grazie alla funzione di ribaltamento il taglio e la manovrabilità di pannelli di grandi dimensioni risultano semplificati.

* Non compreso nella dotazione..



Il proprietario risponde dei danni in caso di uso non appropriato dell'attrezzo.

4 Dati tecnici

Banco sega/da lavoro mobile		STM 1800
Dimensioni piano di lavoro (lunghezza x larghezza x altezza) ripiegato	1150 x 250 x 700 mm	
Superficie di appoggio minima	1100 x 1050 mm	
Superficie di appoggio massima	1800 x 2100 mm	
Altezza piano di lavoro (regolabile)	700 - 900 mm	
Carico max	150 kg	
Dimensione max. pezzo in lavorazione (Funzione ribaltamento)	3100 x 2150 mm	
Peso	34 kg	

5 Dotazione

- [1-1]** Banco sega/da lavoro mobile ripiegabile
- [1-2]** Accessori di montaggio
 - [A]** 4x viti M6 con relativi dadi
 - [B]** 4x viti ad esagono incassato M10 con rondelle
 - [C]** 12x viti da legno con intaglio a croce (PZ 1 3x16)
- [1-3]** 4x prolunghe tubolari
- [1-4]** 4x supporti in legno per il montaggio sulle prolunghe tubolari
- [1-5]** 5x supporti in legno premontati su clip
- [1-6]** 4x supporti in legno fissi
- [1-7]** 4x ruote
- [1-8]** 2x alloggiamenti ruota con freno
- [1-9]** 2x alloggiamenti ruota senza freno

Le illustrazioni indicate si trovano all'inizio ed alla fine delle istruzioni per l'uso.

6 da montare

6.1 Montaggio dei supporti in legno sulle prolunghe tubolari

- ▶ Avvitare il supporto in legno **[2-2]** con le relative viti **[C]** sulla prolunga tubolare **[2-1]**.
- ▶ Montare in questo modo i 4 supporti in legno.

6.2 Montaggio delle ruote

- ① Rispettare il lato della protezione per il parquet premontata.
Montare le **ruote con freno** sul lato della protezione per il parquet (**Fig 3A**).
Montare le **ruote senza freno** sul lato opposto alla protezione per il parquet (**Fig 3B**).
- ▶ ① Avvitare a fondo l' alloggiamento delle ruote con vite ad esagono incassato e rondelle **[B]** sul tubo di base.
- ▶ ② Inserire la ruota sull'alloggiamento.
- ▶ ③ Fissare la ruota sull'alloggiamento mediante la vite ed il dado **[A]**.
- ▶ Montare in questo modo le 2 ruote con freno e le 2 ruote senza freno.

6.3 Apertura banco sega/da lavoro mobile

- ▶ ① Aprire la sicurezza per il trasporto **[4-1]**.
- ▶ ② Di fronte alla protezione per il parquet: tirando, aprire il telaio pieghevole **[4-5]**, finché il perno di arresto **[4-2]** non si innesta in posizione.
- ▶ ③ Lato della protezione per parquet: estrarre il perno di arresto **[4-3]** ed aprire, il telaio pieghevole **[4-5]** spingendo la barra centrale **[4-4]**, finché il perno di arresto **[4-3]** non si innesta in posizione.

6.4 Montaggio del supporto in legno centrale comprensivo di clip

- ▶ Bloccare il supporto in legno premontato su clip **[5-1]** sul tubo centrale del telaio pieghevole **[5-2]**.

Il banco sega/da lavoro mobile è pronto per l'uso.

7 Impostazioni

7.1 Regolazione dell'altezza di lavoro

L'altezza di lavoro può essere regolata, con incrementi di 50 mm, tra 700 mm e 900 mm.

- ▶ Rilasciare la maniglia di bloccaggio/innesto **[6-3]**, tirare e mantenerla in posizione.
- ▶ Estrarre o spingere all'interno il tubo di base **[6-2]** ed innestarlo in una delle tacche di d'arresto **[6-1]**.
- ▶ Rilasciare e serrare a fondo la maniglia di bloccaggio/innesto **[6-3]**.
- ▶ Regolare in questo modo i 4 tubi di base alla stessa altezza.

7.2 Regolazione dei freni

Bloccaggio dei freni

- ▶ Premere verso il basso la leva del freno **[7-1]**, finché non si innesta in posizione di arresto **[7-2]**.

Rilasciare i freni

- ▶ Spingere la leva del freno **[7-1]** verso l'alto, finché non si disinnesta dalla posizione di arresto **[7-2]**.

7.3 Superficie di lavoro ampliabile

La superficie di lavoro può esser regolata su di una ampiezza massima di 1800 x 2100 mm.

Montaggio prolunghe tubolari

- ▶ Allentare la manopola **[8-2]**.
- ▶ Inserire la prolunga tubolare **[8-1]** nell'apertura dell'alloggiamento **[8-3]** del telaio ribaltabile.
- ▶ Serrare la manopola **[8-2]**.
- ▶ Montare in questo modo le 4 prolunghe tubolari sul telaio ribaltabile.

Posizionamento delle prolunghe tubolari

- ▶ Allentare la manopola **[8-5]**.
- ▶ Inserire la prolunga tubolare **[8-4]** nella posizione desiderata, perlomeno attraverso l'apertura dell'alloggiamento per riporre gli accessori **[8-6]**.
- ▶ Serrare la manopola **[8-5]**.
- ▶ Posizionare le 4 prolunghe tubolari in questo modo.

Posizionare i tubi telescopici

- ▶ Serrare e mantenere serrati i perni di arresto **[8-9]**.
- ▶ Posizionamento **[8-8]** tubo telescopico.
- ▶ Allentare i perni di arresto **[8-9]**.
- ▶ Posizionare in questo modo i 2 tubi telescopici con protezione per il parquet e 2 tubi telescopici senza protezione per il parquet.

Montaggio dei supporti in legno comprensivi di clip

- ▶ Bloccare i supporti in legno premontati su clip **[8-7]** sul tubo telescopico **[8-8]**.

- ▶ Montare in questo modo i 4 supporti in legno premontati su clip.

7.4 Riduzione della superficie di lavoro

La superficie di lavoro può esser regolata su di una ampiezza minima di 1100 x 1050 mm.

Smontaggio prolunghe tubolari

- ▶ Allentare la manopola **[8-2]**.
- ▶ Estrarre la prolunga tubolare **[8-1]** dall'apertura dell'alloggiamento **[8-3]** del telaio ribaltabile.
- ▶ Serrare la manopola **[8-2]**.
- ▶ Smontare e riporre in questo modo le 4 prolunghe tubolari (vedere cap. 8.2).

Smontaggio supporti in legno

- ▶ Staccare i supporti in legno **[8-7]** premontati su clip dal tubo telescopico **[8-8]**.
- ▶ Smontare e riporre in questo modo i 4 supporti in legno premontati su clip (vedere cap. 8.2).

Inserire le prolunghe telescopiche nel telaio ribaltabile

- ▶ Serrare e mantenere serrati i perni di arresto **[8-9]**.
- ▶ Inserire la prolunga telescopica **[8-8]** nel telaio ribaltabile.
- ▶ Allentare i perni di arresto **[8-9]**.
- ▶ Inserire in questo modo le 4 prolunghe telescopiche nel telaio ribaltabile.

8 Trasporto

8.1 Riporre i supporti in legno premontati su clip

- ▶ Ai fini dello stoccaggio, innestare i supporti in legno comprensivi di clip **[9-4]** sulle prolunghe tubolari **[9-1]**.

8.2 Riporre le prolunghe tubolari

- ▶ Allentare la manopola **[9-3]**.
- ▶ Inserire la prolunga tubolare **[9-1]** nell'apertura dell'alloggiamento per riporre gli accessori **[9-2]**.
- ▶ Serrare la manopola **[9-3]**.
- ▶ Riporre in questo modo 4 prolunghe tubolari incl. supporti in legno.

8.3 Ulteriori impostazioni per il trasporto

- ▶ Ridurre al superficie di appoggio (vedere cap. 7.4).

**AVVERTENZA****Pericolo di infortunio a causa del banco sega/da lavoro ribaltabile**

- Per il trasporto spingere all'interno i tubi di base fino a raggiungere l'altezza di lavoro minima (vedere cap. 7.1).
- Rilasciare i freni (vedere cap. 7.2).

8.4 Chiusura banco sega/da lavoro mobile

- ❶ Estrarre il perno di arresto [10-3] e ripiegare il telaio pieghevole [10-4] finché il pulsante di arresto [10-3] non si innesta in posizione.
- ❷ Estrarre il pulsante di arresto [10-2] di fronte e richiudere il telaio pieghevole [10-4].
- ❸ Chiudere la sicurezza per il trasporto [10-1].

Il banco sega/da lavoro mobile è pronto per essere trasportato.

- ❗ Attenersi alle norme nazionali sulla sicurezza e alle procedure di fissaggio del carico per il trasporto su veicoli.

9 Lavorare con il banco sega/da lavoro mobile

- ❗ I supporti in legno con clip possono essere spostati secondo necessità, affinché non vengano danneggiati durante la lavorazione.

**AVVERTENZA****Pericolo d'infortunio**

- Serrare a fondo i pezzi in lavorazione con l'ausilio dei morsetti a vite*.

* Non compreso nella dotazione..

- Durante la lavorazione inserire sempre i freni per motivi di sicurezza.

9.1 Profondità di taglio**PRUDENZA****Danneggiamento dei supporti in legno e del telaio pieghevole**

- Regolare la profondità di taglio al massimo su di un valore 10 mm superiore allo spessore del pezzo in lavorazione (Fig 11).

9.2 Appoggio di pannelli di grandi dimensioni

Con la funzione di ribaltamento del banco sega/da lavoro mobile un persona è in grado di gestire un pannello delle dimensioni di ≤ 3100 mm x 2150 mm.

**AVVERTENZA****Pericolo d'infortunio**

- Pannelli con dimensioni > 3100 mm x 2150 mm devono essere posizionati, senza l'ausilio della funzione di ribaltamento, da 2 persone sul banco sega/da lavoro mobile e devono essere inseriti dei sostegni supplementari.
- ❶ Ruotare verso l'alto entrambi i piedini per parquet [12-1].
- ❷ Estrarre i tubi telescopici con i piedini per parquet [12-2] dal telaio pieghevole (vedere cap. 7.3).
- ❸ Appoggiare pannelli di grandi dimensioni contro una parete.
- ❹ Ribaltare il banco sega/da lavoro mobile sui piedini per parquet [12-3].
- ❺ Bloccare i freni [12-4] (vedere cap. 7.2).
- ❻ Sollevare il pannello sui piedini per parquet [12-3] ed appoggiarlo contro i supporti in legno [12-5] del banco sega/da lavoro mobile.
- ❼ Riportare in posizione orizzontale il banco sega/da lavoro mobile.

10 Cura e manutenzione

Assistenza Clienti e riparazione esclusivamente a cura del costruttore o di officine di assistenza autorizzate. Per l'indirizzo più vicino alla vostra zona: www.festool.it/servizio



Utilizzare esclusivamente ricambi originali Festool. Per il codice di ordinazione: www.festool.it/servizio

11 Ambiente

Non gettare l'utensile fra i rifiuti domestici! Avviare utensili, accessori ed imballaggi ad un riciclo rispettoso dell'ambiente. Attenersi alle disposizioni di legge nazionali in vigore.

Informazioni su REACH: www.festool.com/reach

목차

1	기호	65
2	안전 수칙	65
3	기본 용도	65
4	기술자료	65
5	공급 사양	66
6	조립	66
7	설정	66
8	운반	67
9	이동식 톱 테이블 및 작업대를 이용한 작업	67
10	유지보수 및 관리	68
11	환경	68

1 기호



일반적인 위험에 대한 경고



사용 설명서, 안전 수칙을 읽으십시오!



밟고 올라가기 금지



최대 하중



절단 깊이는 가공물 두께보다 최대 10 mm 더 깊이 설정 가능



가정용 쓰레기로 폐기하지 마십시오.

▶ 행동 지침



유용한 정보, 지침

2 안전 수칙

⚠ 경고! 모든 안전 수칙 및 지침을 숙지하십시오. 경고 사항 및 지침을 준수하지 않을 경우 중상을 입을 수 있습니다.

모든 안전 수칙 및 지침은 언제든지 참조할 수 있도록 잘 보관하십시오.

- 작업을 시작하기 전에 이동식 톱 테이블 및 작업대를 올바르게 설치하십시오. 테이블이 접히지 않도록 정확하게 조립하는 것이 중요합니다.
- 이동식 톱 테이블 및 작업대를 평평하고 단단한 수평면에 올바르게 설치하십시오. 이동식 톱 테이블 및 작업대가 미끄러지거나 흔들리면, 전동 공구를 균일하게 힘으로 안전하게 이동할 수 없습니다.
- 이동식 톱 테이블 및 작업대에 과부하가 걸리지 않게 하며, 이를 사다리 혹은 비계 용도로 사용하지 마십시오. 이동식 톱 테이블 및

작업대에 과부하가 걸리거나 무언가 올려져 있으면, 이동식 톱 테이블 및 작업대의 무게 중심이 위쪽으로 옮겨져 넘어질 수 있습니다.

- **작업 가능한 최대 가공물 무게에 유의하십시오.**
- **최대 가공물 치수에 유의하십시오.**
- 목재 받침대가 손상되어 가공물을 안전하게 받쳐주지 못할 경우, 손상된 목재 받침대는 **교환하십시오.**
- **쏘임 작업 시 절단 깊이를 확인하십시오.** 절단 깊이를 가공물 두께보다 최대 10 mm까지 더 깊이 선택하십시오.



- **적합한 개인 보호 장비를 착용하십시오.** 보호장갑 및 안전화.
- 작업 영역 근처에 사람이 있는 경우, 안전을 위해 일정한 간격을 유지하십시오.

3 기본 용도

이동식 톱 테이블 및 작업대는 Festool 전동 공구를 이용해 쏘임 작업 및 라우팅 작업을 보다 안전하고 정확하게 진행하기 위한 용도로 사용됩니다.

고정용 클램프*를 이용해 크기가 작은 가공물을 이동식 톱 테이블 및 작업대에 안전하게 고정시킬 수 있습니다. 이와 같이 대패 작업, 샌딩 작업, 라우팅 작업 등 여러 전문 작업에 이동식 톱 테이블 및 작업대를 활용할 수 있습니다.

기울이 기능을 통해 큰 부재도 간편하게 치수에 맞게 절단하고 처리할 수 있습니다.

* 공급 사양에 포함되어 있지 않음.



잘못된 사용으로 인한 책임은 사용자에게 있습니다.

4 기술자료

이동식 톱 테이블 및 작업대	STM 1800
접었을 경우 테이블 치수(폭 x 길이 x 높이)	1150 x 250 x 700 mm
최소 설치 공간	1100 x 1050 mm
최대 설치 공간	1800 x 2100 mm
테이블 높이(높이 조절 가능)	700-900 mm
최대 하중	150 kg

이동식 톱 테이블 및 작업대	STM 1800
최대 가공물 치수 (기울임 기능)	3100 x 2150 mm
무게	34 kg

5 공급 사양

- [1-1] 접이식 이동식 톱 테이블 및 작업대
- [1-2] 조립 액세서리
 - [A] 4x M6 볼트 및 너트
 - [B] 4x M10 육각 구멍 볼트 및 와셔
 - [C] 12x 목재 십자 볼트(PZ 1 3x16)
- [1-3] 4x 삽입관
- [1-4] 4x 삽입관에 조립하기 위한 목재 받침대
- [1-5] 5x 사전 조립된 목재 받침대(클립 포함)
- [1-6] 4x 고정 체결된 목재 받침대
- [1-7] 4x 이동 휠
- [1-8] 2x 브레이크 장착 롤링 하우스
- [1-9] 2x 브레이크 미장착 롤링 하우스

사용 설명서의 전반부와 후반부에 이와 관련된 그림이 나와 있습니다.

6 조립

6.1 삽입관에 목재 받침대 조립

- ▶ 목재 받침대 [2-2]를 볼트 [C]를 이용해 삽입관 [2-1]에 체결하십시오.
- ▶ 이와 같은 방식으로 목재 받침대 4개를 설치하십시오.

6.2 이동 휠 조립

- ① 사전 조립되어 있는 바닥 받침대에 유의하십시오!
브레이크 장착 이동 휠은 바닥 받침대 쪽에 설치합니다(그림 3A).
브레이크 미장착 이동 휠은 바닥 받침대 맞은편에 설치합니다(그림 3B).
- ▶ ① 육각 구멍 볼트 및 와셔 [B]를 이용해 롤링 하우스를 다리 조절관에 체결하십시오.
- ▶ ② 이동 휠을 롤링 하우스에 끼우십시오.
- ▶ ③ 볼트 및 너트 [A]를 이용하여 이동 휠을 롤링 하우스에 고정시키십시오.
- ▶ 이와 같은 방식으로 브레이크 장착 이동 휠 2개와 브레이크 미장착 이동 휠 2개를 설치하십시오.

6.3 이동식 톱 테이블 및 작업대 펼치기

- ▶ ① 운반 안전장치 [4-1]를 푸십시오.

- ▶ ② 바닥 받침대 맞은편: 스톱 볼트 [4-2]가 맞물려 고정될 때까지 접이식 프레임 [4-5]을 분리시키십시오.
- ▶ ③ 바닥 받침대 쪽: 스톱 볼트 [4-3]를 당긴 후, 스톱 볼트 [4-3]가 맞물려 고정될 때까지 센터 로드 [4-4]를 밀어 접이식 프레임 [4-5]을 분리시키십시오.

6.4 클립이 포함된 중앙 목재 받침대 조립

- ▶ 클립으로 사전 조립된 목재 받침대 [5-1]를 접이식 프레임의 중앙 관 [5-2]에 끼우십시오.
- 이제 이동식 톱 테이블 및 작업대를 사용할 수 있습니다.

7 설정

7.1 작업 높이 설정

작업 높이는 700 mm ~ 900 mm 사이에서 50 mm 단위로 설정할 수 있습니다.

- ▶ 클램핑/고정 손잡이 [6-3]를 풀어 당긴 후, 당긴 상태로 유지하십시오.
- ▶ 다리 조절관 [6-2]을 당겨 빼내거나 밀어 넣고 세팅 단계 [6-1] 중 한 곳에 고정시키십시오.
- ▶ 클램핑/고정 손잡이 [6-3]에서 손을 떼 후, 조이십시오.
- ▶ 이와 같은 방식으로 다리 조절관 4를 동일한 위치로 설정하십시오.

7.2 브레이크 설정

브레이크 고정

- ▶ 브레이크 레버 [7-1]가 브레이크 잠금 위치 [7-2]에 올 때까지 아래로 누르십시오.

브레이크 풀기

- ▶ 브레이크 레버 [7-1]가 브레이크 잠금 위치 [7-2]에서 풀릴 때까지 위로 누르십시오.

7.3 작업 공간 확대

작업 공간은 최대 1800 x 2100 mm 크기까지 설정할 수 있습니다.

삽입관 조립

- ▶ 회전식 버튼 [8-2]의 잠금을 푸십시오.
- ▶ 삽입관 [8-1]을 접이식 프레임의 설치 구멍 [8-3] 안으로 미십시오.
- ▶ 회전식 버튼 [8-2]을 조이십시오.
- ▶ 이와 같은 방식으로 삽입관 4개를 접이식 프레임에 설치하십시오.

삽입관 위치 설정

- ▶ 회전식 버튼 [8-5]의 잠금을 푸십시오.
- ▶ 삽입관 [8-4]을 설치 구멍 [8-6]에 끼우고, 원하는 위치로 미십시오.
- ▶ 회전식 버튼 [8-5]을 조이십시오.
- ▶ 이와 같은 방식으로 삽입관 4개의 위치를 설정하십시오.

추출관 위치 설정

- ▶ 스톱 볼트 [8-9]를 당긴 후, 당긴 상태로 유지하십시오.
- ▶ 추출관 [8-8]의 위치를 설정하십시오.
- ▶ 스톱 볼트 [8-9]에서 손을 떼십시오.
- ▶ 이와 같은 방식으로 완충재가 있는 추출관 2개와 완충재가 없는 추출관 2개의 위치를 설정하십시오.

클립이 포함된 목재 받침대 조립

- ▶ 클립으로 사전 조립된 목재 받침대 [8-7]를 추출관 [8-8]에 끼우십시오.
- ▶ 이와 같은 방식으로 클립으로 사전 조립된 목재 받침대 4개를 설치하십시오.

7.4 작업 공간 축소

작업 공간은 최소 1100 x 1050 mm 크기까지 설정할 수 있습니다.

삽입관 분리

- ▶ 회전식 버튼 [8-2]의 잠금을 푸십시오.
- ▶ 삽입관 [8-1]을 접이식 프레임의 설치 구멍 [8-3]에서 당겨내십시오.
- ▶ 회전식 버튼 [8-2]을 조이십시오.
- ▶ 이와 같은 방식으로 삽입관 4개를 분리하여 보관하십시오(8.2 단원 참조).

목재 받침대 분리

- ▶ 클립으로 사전 조립된 목재 받침대 [8-7]를 추출관 [8-8]에서 분리하십시오.
- ▶ 이와 같은 방식으로 클립에 사전 조립된 목재 받침대 4개를 분리하여 보관하십시오(8.2 단원 참조).

접이식 프레임으로 추출관 이동

- ▶ 스톱 볼트 [8-9]를 당긴 후, 당긴 상태로 유지하십시오.
- ▶ 추출관 [8-8]을 접이식 프레임으로 미십시오.
- ▶ 스톱 볼트 [8-9]에서 손을 떼십시오.
- ▶ 이와 같은 방식으로 추출관 4개를 접이식 프레임으로 이동시키십시오.

8 운반

8.1 클립이 포함된 목재 받침대 보관

- ▶ 클립 [9-4]이 포함된 목재 받침대 보관을 위해 삽입관 [9-1]에 클립으로 고정하십시오.

8.2 삽입관 보관

- ▶ 회전식 버튼 [9-3]의 잠금을 푸십시오.
- ▶ 삽입관 [9-1]을 보관용 설치 구멍 [9-2] 안으로 끼우십시오.
- ▶ 회전식 버튼 [9-3]을 조이십시오.
- ▶ 이와 같은 방식으로 삽입관 4개를 목재 받침대와 함께 보관하십시오.

8.3 기타 운반 설정

- ▶ 작업 공간을 줄이십시오(7.4 단원 참조).



경고

기울어진 톱 테이블 및 작업대로 인한 사고 위험

- ▶ 운반을 위해 다리 조절관을 최소한의 작업 높이로 밀어 넣으십시오(7.1 단원 참조).
- ▶ 브레이크 를 푸십시오(7.2 단원 참조).

8.4 이동식 톱 테이블 및 작업대 접기

- ▶ ❶ 스톱 볼트 [10-3]를 당긴 후, 고정 버튼 [10-3]이 맞물려 고정될 때까지 접이식 프레임 [10-4]을 밀어서 사이를 좁히십시오.
- ▶ ❷ 맞은 편에 있는 고정 버튼 [10-2]을 분리한 후 접이식 프레임 [10-4]을 밀어서 사이를 좁히십시오.
- ▶ ❸ 운반 안전장치 [10-1]를 잠그십시오.
이제 이동식 톱 테이블 및 작업대를 운반할 수 있습니다.

- ❶ 차량 운반 시 국가별 안전 규정에 유의하고 적재물을 안전하게 고정하십시오.

9 이동식 톱 테이블 및 작업대를 이용한 작업

- ❶ 클립으로 고정 가능한 목재 받침대는 작업 시 손상되지 않도록 필요에 따라 이동시킬 수 있습니다.



경고

사고 위험

- ▶ 고정용 클램프*를 이용하여 가공물을 단단히 고정시키십시오.

* 공급 사양에 포함되어 있지 않음.

- ▶ 안전을 위해 작업 시 브레이크는 항상 잠금 상태를 유지하십시오.

9.1 절단 깊이



주의

목재 받침대 및 접이식 프레임 손상

- ▶ 절단 깊이를 가공물 두께보다 최대 10 mm 까지 더 깊이 설정하십시오(그림 11).

9.2 대형 부재 장착

이동식 톱 테이블 및 작업대의 기울기 기능을 이용하여 한 사람이 최대 3100 mm x 2150 mm 크기의 부재를 장착할 수 있습니다.



경고

사고 위험

- ▶ 부재 크기가 3100 mm x 2150 mm를 넘어서면 기울임 기능을 사용하지 않고 두 사람이 이동식 톱 테이블 및 작업대에 올린 후 추가로 받쳐주어야 합니다.
- ▶ ❶ 양쪽 바닥 받침대 [12-1]를 위쪽으로 돌리십시오.
- ▶ ❷ 바닥 받침대가 포함된 추출관 [12-2]을 접이식 프레임에서 당기십시오(7.3 단원 참조).
- ▶ ❸ 대형 부재를 벽에 기대십시오.
- ▶ ❹ 받침대 [12-3]가 바닥을 향하도록 해서 이동식 톱 테이블 및 작업대를 기울이십시오.
- ▶ ❺ 브레이크 [12-4]를 고정시키십시오(7.2 단원 참조).
- ▶ ❻ 부재 끝을 바닥 받침대 [12-3] 끝에 맞춰 올린 후, 이동식 톱 테이블 및 작업대의 목재 받침대 [12-5] 쪽으로 기울이십시오.
- ▶ ❼ 이동식 톱 테이블 및 작업대를 바닥 받침대가 수평을 이루도록 기울이십시오.

10 유지보수 및 관리



고객 서비스 및 수리 제조사 또는 서비스 센터에서만 정식 고객 서비스와 수리 서비스가 제공됩니다. 가까운 지점 주소: www.festool.co.kr/서비스



Festool의 정품 스페어 부품만 사용하십시오. 주문 번호: www.festool.co.kr/서비스

11 환경



공구 장비를 가정용 쓰레기로 폐기하지 마십시오! 공구, 액세서리 및 포장재는 환경 보호법에 따라 재활용됩니다. 통용되는 국가별 규정을 준수하십시오.

REACH 규정 관련 정보: www.festool.com/reach

Turinys

1	Simboliai.....	69
2	Saugos nurodymai.....	69
3	Naudojimas pagal paskirtį.....	69
4	Techniniai duomenys.....	69
5	Tiekimo komplektacija.....	70
6	Montavimas.....	70
7	Nustatymai.....	70
8	Transportavimas.....	71
9	Darbas su kilnojamuoju pjovimo ir darbo stalu.....	72
10	Techninė priežiūra ir tvarkymas.....	72
11	Aplinka.....	72

1 Simboliai



Įspėjimas apie bendrojo pobūdžio pavojus



Skaityti naudojimo instrukciją, saugos nurodymus!



Pakeitimai draudžiami



maks. apkrova



Pjovimo gylis maks. 10 mm didesnis už ruošinio storį



Nemesti į buitinius šiukšlynus.



Darbinis nurodymas



Patarimas, nurodymas

2 Saugos nurodymai

ĮSPĖJIMAS! Perskaitykite visus saugos nurodymus ir instrukcijas. Netiksliai laikantis įspėjamųjų nurodymų ir instrukcijų gali atsitikti sunkių sužalojimų.

Saugokite visus saugos nurodymus ir instrukcijas, kad vėliau galėtumėte juos pasižiūrėti.

- **Prieš pradėdami dirbti, tinkamai pastatykite kilnojamąjį pjovimo ir darbo stalą.** Norint, kad darbastalio kojos netikėtai nesusilankstytų, būtina tinkamas surinkti.
- **Pernešamąjį pjovimo ir darbo stalą pastatykite ant tvirto, lygaus ir horizontalaus paviršiaus.** Kai kilnojamasis pjovimo ir darbo stalas slysta ar svyruoja, elektrinio įrankio negalima tolygiai ir saugiai valdyti.
- **Pernešamojo pjovimo ir darbo stalo neperkraukite ir nenaudokite vietoje**

kopėčių ar pastolių. Pernešamąjį pjovimo ir darbo stalą per daug apkrovus arba ant jo stovint, svorio centras gali pakilti aukštin, ir kilnojamasis pjovimo ir darbo stalas gali griūti.

- **Atkreipkite dėmesį į maksimalų ruošinio svorį.**
- **Atkreipkite dėmesį į maksimalius ruošinio matmenis.**
- **Pakeiskite pažeistas medines atramas,** jeigu jos nebegali užtikrinti saugios ruošinio atramos.
- **Pjudami atkreipkite dėmesį į pjovimo gylį.** Pjovimo gylis gali būti daugiausia 10 mm gilesnis už ruošinio storį.



- **Naudokite tinkamas asmeninės apsaugos priemones:** Apsauginės pirštinės ir apsauginiai batai.
- Pasirūpinkite, kad šalia esantys žmonės stovėtų saugiu atstumu nuo darbo zonos.

3 Naudojimas pagal paskirtį

Šis kilnojamasis pjovimo ir darbo stalas skirtas saugiam ir tiksliam pjovimui bei frezavimui „Festool“ elektriniais įrankiais.

Naudojant spaustuvus*, prie kilnojamąjo pjovimo ir darbo stalo galima saugiai prispausti net mažus ruošinius. Todėl šis kilnojamasis pjovimo ir darbo stalas tinka daugeliui kitų rankinių darbų, tokių kaip obliavimas, šlifavimas, frezavimas ir kt.

Naudojant pavertimo funkciją didelių ruošinių pjaustymo ir apdorojimo darbus galima atlikti paprasčiau.

* Tiekiamame komplekte nėra.



Už naudojimo ne pagal paskirtį pasekmes atsako naudotojas.

4 Techniniai duomenys

Pernešamasis pjovimo ir darbo stalas	STM 1800
Sulankstyto stalo matmenys (plotis x ilgis x aukštis)	1150 x 250 x 700 mm
min. lentynėlės plotas	1100 x 1050 mm
maks. lentynėlės plotas	1800 x 2100 mm
Stalo aukštis (aukštis reguliuojamas)	700–900 mm

Pernešamasis pjovimo ir darbo stalas	STM 1800
maks. apkrova	150 kg
maks. ruošinio matmenys (pavertimo funkcija)	3100 x 2150 mm
Svoris	34 kg

5 Tiekimo komplektacija

- [1-1]** Sulankstytas kilnojamas pjovimo ir darbo stalas
- [1-2]** Montavimo priedas
 - [A]** 4 M6 varžtai su veržlėmis
 - [B]** 4 M10 varžtai su vidiniu šešiabriauniu ir poveržlėmis
 - [C]** 12 medienos varžtų su kryžminiu grioveliu (PZ 1 3x16)
- [1-3]** 4 ilginamieji vamzdžiai
- [1-4]** 4 medinės atramos ilginamiesiems vamzdžiams montuoti
- [1-5]** 5 iš anksto sumontuotos medinės atramos su apkabomis
- [1-6]** 4 tvirtai sumontuotos medinės atramos
- [1-7]** 4 darbiniai ratai
- [1-8]** 2 ritinėlių korpusai su stabdžiais
- [1-9]** 2 ritinėlių korpusai be stabdžių

Nurodytos iliustracijos yra pateiktos naudojimo instrukcijos pradžioje ir gale.

6 Montavimas

6.1 Medinių atramų montavimas ant ilginamųjų vamzdžių

- ▶ Prisukite medinės atramas **[2-2]** varžtais **[C]** prie ilginamojo vamzdžio **[2-1]**.
- ▶ Tokiu būdu sumontuokite 4 medinės atramas.

6.2 Darbinio rato montavimas

- i** Atkreipkite dėmesį į iš anksto sumontuotos parketo dangos pusę!
 - Darbinis ratas su stabdžiais** sumontuojamas ant parketo dangos pusės (**3A pav.**).
 - Darbinis ratas be stabdžių** sumontuojamas ant priešingos parketo dangos pusės (**3B pav.**).

- ▶ **1** Ritinėlių korpusus prie kojelės vamzdžio pritvirtinkite varžtais su vidiniais šešiabriauniais ir poveržle **[B]**.
- ▶ **2** Įstatykite darbinį ratą į ritinėlio korpusą.
- ▶ **3** Priveržkite darbinį ratą prie ritinėlio korpuso varžtu ir veržle **[A]**.
- ▶ Tokiu būdu sumontuokite 2 darbinius ratus su stabdžiais ir 2 darbinius ratus be stabdžių.

6.3 Pernešamojo pjovimo ir darbo stalo sulankstymas

- ▶ **1** Atidarykite transportinės apsaugos įtaisą **[4-1]**.
- ▶ **2** Priešinga parketo danga: Atlenkite prispaudimo rėmą **[4-5]**, užsifiksuos fiksavimo varžtai **[4-2]**.
- ▶ **3** Parketo dangos pusė: Patraukite fiksavimo varžtus **[4-3]** ir atlenkite prispaudimo rėmą **[4-5]** spausdami centrinį strypelį **[4-4]**, kol užsifiksuos fiksavimo varžtai **[4-3]**.

6.4 Centrinių medinių atramų su apkabomis montavimas

- ▶ Prispauskite iš anksto surinktą medinę atramą **[5-1]** prie prispaudimo rėmo centrinio vamzdžio **[5-2]**.

Pernešamasis pjovimo ir transportavimo stalas paruoštas naudoti.

7 Nustatymai

7.1 Darbinio aukščio nustatymas

Darbinį aukštį galima nustatyti 50 mm tarpais nuo 700 mm iki 900 mm.

- ▶ Atlaisvinkite, patraukite ir laikykite priveržimo / fiksavimo rankeną **[6-3]**.
- ▶ Ištraukite arba įstumkite kojelės vamzdį **[6-2]** ir įstatykite į vieną iš fiksavimo pakopų **[6-1]**.
- ▶ Atleiskite užveržimo / fiksavimo rankeną **[6-3]** ir priveržkite.
- ▶ Tokiu būdu į tą patį aukštį galima nustatyti 4 kojelių vamzdžius.

7.2 Stabdžių reguliavimas

Stabdžių blokavimas

- ▶ Nuspauskite stabdžių svirtį **[7-1]**, kol suveiks stabdžių fiksatorius **[7-2]**.

Stabdžių atleidimas

- ▶ Stabdžių svirtį **[7-1]** patraukite aukštyn, kol stabdžių fiksatorius atsilaisvins **[7-2]**.

7.3 Darbinio paviršiaus didinimas

Maksimalus darbinio paviršiaus plotas, kurį galima nustatyti: 1800 x 2100 mm.

Ilginamųjų vamzdžių montavimas

- ▶ Atlaisvinkite sukamąją rankenėlę [8-2].
- ▶ Įstumkite ilginamąjį vamzdį [8-1] į spaustuvų rėmo priimamąją angą [8-3].
- ▶ Priveržkite pasukamąją rankenėlę [8-2].
- ▶ Tokiu būdu išdėstykite 4 ilginamuosius vamzdžius ant spaustuvų rėmo.

Ilginamųjų vamzdžių išdėstymas

- ▶ Atlaisvinti sukamąją rankenėlę [8-5].
- ▶ Pastumkite ilginamąjį vamzdį [8-4] į norimą padėtį, bent jau iki priimamosios angos [8-6].
- ▶ Priveržkite pasukamąją rankenėlę [8-5].
- ▶ Tokiu būdu išdėstykite 4 ilginamuosius vamzdžius.

Ištraukiamųjų vamzdžių išdėstymas

- ▶ Ištraukite fiksavimo varžtus [8-9] ir palikite juos ištrauktus.
- ▶ Išdėstykite ištraukiamąjį vamzdį [8-8].
- ▶ Atlaisvinkite fiksavimo varžtus [8-9].
- ▶ Tokiu būdu išdėstykite 2 ištraukiamuosius vamzdžius su parketo danga ir 2 ištraukiamuosius vamzdžius be parketo dangos.

Medinių atramų su apkabomis montavimas

- ▶ Prispauskite iš anksto surinktą medinę atramą [8-7] prie ištraukiamojo vamzdžio [8-8].
- ▶ Tokiu būdu sumontuokite 4 iš anksto sumontuotas medines atramas.

7.4 Darbinio paviršiaus mažinimas

Minimalus darbinio paviršiaus plotas, kurį galima nustatyti: 1100 x 1050 mm.

Ilginamųjų vamzdžių išmontavimas

- ▶ Atlaisvinkite sukamąją rankenėlę [8-2].
- ▶ Ištraukite ilginamąjį vamzdį [8-1] ir spaustuvų rėmo priimamosios angos [8-3].
- ▶ Priveržkite pasukamąją rankenėlę [8-2].
- ▶ Tokiu būdu išmontuokite 4 ilginamuosius vamzdžius ir padėkite juos saugoti (žr. skyrių 8.2).

Medinių atramų išmontavimas

- ▶ Atjunkite iš anksto sumontuotas medines atramas [8-7] nuo ištraukiamojo vamzdžio [8-8].
- ▶ Tokiu būdu išmontuokite 4 iš anksto sumontuotas medines atramas ir padėkite saugoti (žr. skyrių 8.2).

Ištraukiamųjų vamzdžių įspaudimas į spaustuvo rėmą

- ▶ Ištraukite fiksavimo varžtus [8-9] ir palikite juos ištrauktus.
- ▶ Įspauskite ištraukiamąjį vamzdį [8-8] į spaustuvo rėmą.
- ▶ Atlaisvinkite fiksavimo varžtus [8-9].
- ▶ Tokiu būdu į spaustuvo rėmą įspauskite 4 ištraukiamuosius vamzdžius.

8 Transportavimas

8.1 Medinių atramų su apkabomis saugojimas

- ▶ Medinės atramas su apkabomis [9-4] saugojimui pritvirtinkite prie ilginamųjų vamzdžių [9-1].

8.2 Ilginamųjų vamzdžių laikymas

- ▶ Atlaisvinkite sukamąją rankenėlę [9-3].
- ▶ Įstatykite ilginamąjį vamzdį [9-1] į saugyklos priimamąją angą [9-2].
- ▶ Priveržkite pasukamąją rankenėlę [9-3].
- ▶ Šiuo būtu galima saugoti 4 ilginamuosius vamzdžius su medinėmis atramomis.

8.3 Kiti transportavimo nustatymai

- ▶ Darbinio paviršiaus mažinimas (žr. skyrių 7.4).



ĮSPĖJIMAS

Nelaimingų atsitikimų pavojus dėl pakreipto pjovimo ir darbo stalo

- ▶ Transportuodami nustatykite kojelės vamzdį į mažiausią darbinį aukštį (žr. skyrių 7.1).

- ▶ Stabdžių atleidimas (žr. skyrių 7.2).


8.4 Pernešamojo pjovimo ir darbo stalo sulankstymas

- ▶ ❶ Patraukite fiksavimo varžtus [10-3] ir sulankstykite prispaudimo rėmą [10-4], kol užsifiksuos fiksavimo varžtai [10-3].
- ▶ ❷ Patraukite priešingos pusės fiksavimo mygtuką [10-2] ir sulankstykite prispaudimo rėmą [10-4].
- ▶ ❸ Uždarykite transportinės apsaugos įtaisą [10-1].

Pernešamasis pjovimo ir transportavimo stalas paruoštas transportuoti.

- ❶ Laikytis nacionalinių saugos instrukcijų, taip pat naudoti krovinio apsaugojimo gabenant automobiliais priemones.

9 Darbas su kilnojamuoju pjovimo ir darbo stalu

-  Spaudžiamąsias medines atramas prireikus galima patraukti, kad dirbdami jų nepažeistumėte.



ĮSPĖJIMAS

Nelaimingo atsitikimo pavojus

- ▶ Prispauskite ruošininius spaustuvas*.

* Tiekiamame komplekte nėra.

- ▶ Dirbdami saugos sumetimais visada nustatykite stabdžius.

9.1 Pjovimo gylis



ATSARGIAI

Medinių atramų ir spaustuvo rėmo pažeidimas

- ▶ Pjovimo gylį nustatykite daugiausia 10 mm didesnį už ruošinio storį (**11 pav.**).

9.2 Didelių darbinių plokščių uždėjimas

Asmuo, naudodamasis mobiliojo pjovimo ir darbo stalo pavertimo funkcija, gali uždėti darbinę plokštę, kurios matmenys yra $\leq 3100 \times 2150$ mm.



ĮSPĖJIMAS

Nelaimingo atsitikimo pavojus

- ▶ Darbinės plokštės, kurių matmenys $> 3100 \times 2150$ mm, ant mobiliojo pjovimo ir darbo stalo turi uždėti 2 asmenys, nenaudodami pavertimo funkcijos; be to, jas reikia papildomai atremti.
- ▶ **1** Abi parketo kojeles **[12-1]** užlenkti aukštyn.
- ▶ **2** Ištraukiamuosius vamzdžius su parketo kojelėmis **[12-2]** ištraukti iš atlenkiamojo rėmo (žr. 7.3 skyrių).
- ▶ **3** Didelę darbinę plokštę atremti į sieną.
- ▶ **4** Mobilųjį pjovimo ir darbo stalą paversti ant parketo kojelių **[12-3]**.
- ▶ **5** Stabdžius **[12-4]** užfiksuoti (žr. 7.2 skyrių).
- ▶ **6** Darbinę plokštę užkelti ant parketo kojelių **[12-3]** ir atremti mobiliojo pjovimo ir darbo stalo medinėmis atramomis **[12-5]**.
- ▶ **7** Mobilųjį pjovimo ir darbo stalą atlenkti atgal į horizontalią padėtį.

10 Techninė priežiūra ir tvarkymas



Techninis aptarnavimas ir remontas

vykdomas tik pas gamintoją arba techninės priežiūros dirbtuvėse. Artimiausią adresą rasite internete: www.festool.lt/servisas



Naudoti tik originalias Festool atsargines dalis! Užsak. Nr. rasite internete: www.festool.lt/servisas

11 Aplinka



Prietaiso nemesti į buitinius šiukšlynus!

Prietaisus, reikmenis ir pakuotę pristatyti antriniam perdirbimui pagal aplinkosaugos reikalavimus. Laikytis galiojančių nacionalinių teisės aktų.

Informacija apie REACH: www.festool.com/reach

Satura rādītājs

1	Simboli.....	73
2	Drošības noteikumi.....	73
3	Paredzētais pielietojums.....	73
4	Tehniskie dati.....	73
5	Piegādes komplektācija.....	74
6	Montāža.....	74
7	Iestatījumi.....	74
8	Transportēšana.....	75
9	Darbs ar mobilo zāgēšanas darbgaldu.....	75
10	Apkope un uzturēšana.....	76
11	Apkārtējā vide.....	76

1 Simboli



Brīdinājums par vispārīgu apdraudējumu



Lietošanas pamācība, izlasiet drošības noteikumus!



Aizliegts uzkāpt



Maks. slodze



Zāgēšanas dziļums pārsniedz sagataves biezumu par maks. 10 mm



Neizmetiet sadzīves atkritumu tvertnē.



Norādījumi lietošanai



Ieteikums, norāde

2 Drošības noteikumi



BRĪDINĀJUMS! Izlasiet pilnīgi visas drošības norādes un visus norādījumus. Ja neievēro drošības norādes un norādījumus, var smagi savainoties.

Saglabāiet visas drošības norādes un pamācības turpmākām uziņām.

- **Pirms sākat darbu, montējiet mobilo zāgēšanas darbgaldu pareizi.** Ir svarīgi montēt pareizi, lai novērstu salocīšanās risku.
- **Novietojiet mobilo zāgēšanas darbgaldu uz stingras, līdzenas un horizontālas virsmas.** Ja darbgalds kustas vai šūpojas, elektroinstrumentu nevar vadīt vienmērīgi un droši.
- **Nepārslogojiet mobilo zāgēšanas darbgaldu un nelietojiet to kā kāpnes vai sastatnes.** Ja mobilo zāgēšanas darbgaldu

pārslogo vai uz tā stāv, tā smaguma centrs var atrasties augstāk un tas var apgāzties.

- **Ievērojiet sagataves maksimālo svaru.**
- **Ievērojiet sagataves maksimālo izmēru.**
- **Nomainiet bojātus koka paliktņus,** kad uz tiem vairs nevar droši uzlikt sagatavi.
- **Zāgējot ievērojiet zāgēšanas dziļumu.** Zāgēšanas dziļums drīkst pārsniegt sagataves biezumu par ne vairāk kā 10 mm.



Lietojiet piemērotus individuālos aizsarglīdzekļus: aizsargcimdus un aizsargapavus.

- Tuvumā esošajiem ir jāuzturas drošā attālumā no darba zonas.

3 Paredzētais pielietojums

Uz mobilā zāgēšanas darbgalda ir paredzēts droši un precīzi zāgēt un frēzēt ar Festool elektroinstrumentiem.

Arī mazākas sagataves var droši nostiprināt uz mobilā zāgēšanas darbgalda ar skrūviespīlētājiem*. Tādējādi mobilais zāgēšanas darbgalds ir piemērots, lai manuāli veiktu daudzus dažādus darbus, piemēram, ēvelētu, slīpētu, frēzētu utt.

Ar sagāšanas funkciju lielas darba plātnes ir vienkāršāk piegriezt un pārvietot.

* Nav iekļauta piegādes komplektācijā.



Ja izstrādājums netiek lietots paredzētajā veidā, par sekām atbild lietotājs.

4 Tehniskie dati

Mobilais zāgēšanas darbgalds	STM 1800
Salocīta galda izmērs (platums x garums x augstums)	1150 x 250 x 700 mm
Minim. uzlikšanas virsma	1100 x 1050 mm
Maks. uzlikšanas virsma	1800 x 2100 mm
Galda augstums (regulējams)	700–900 mm
Maks. slodze	150 kg

Mobilais zāgēšanas darbgalds	STM 1800
Maks. sagataves izmērs (ar sagāšanas funkciju)	3100 x 2150 mm
Svars	34 kg

5 Piegādes komplektācija

[1-1] Salocīts mobilais zāgēšanas darbgalds

[1-2] Montāžas piederumi
[A] 4 M6 skrūves ar uzgriežņiem
[B] 4 M10 sešstūra iedobes skrūves ar paplāksnēm
[C] 12 krustveida rievas koka skrūves (PZ 1 3x16)

[1-3] 4 pagarinātājcaurules

[1-4] 4 koka paliktņi, ko montē uz pagarinātājcaurulēm.

[1-5] 5 koka paliktņi, kas ir iepriekš montēti ar skavām.

[1-6] 4 fiksēti koka paliktņi

[1-7] 4 riteņi

[1-8] 2 riteņa uzlikas ar bremzēm

[1-9] 2 riteņa uzlikas bez bremzēm

Parādītie attēli ir atrodami lietošanas pamācības sākumā un beigās.

6 Montāža

6.1 Koka paliktņu montēšana uz pagarinātājcaurulēm

- ▶ Ar skrūvēm **[C]** uzskrūvējiet koka paliktņi **[2-2]** uz pagarinātājcaurules **[2-1]**.
- ▶ Šādi montējiet visus četrus koka paliktņus.

6.2 Riteņu montēšana

- i** Ievērojiet, ka vienā pusē ir iepriekš montētie balsta kāju uzgaļi!
 Montējiet **riteņus ar bremzēm** balsta kāju uzgaļu pusē (**3A attēls**).
 Montējiet **riteņus bez bremzēm** balsta kāju uzgaļiem pretējā pusē (**3B attēls**).
- ▶ **1** Riteņa uzliku pieskrūvējiet pie kājas caurules ar sešstūra iedobes skrūvi un paplāksni **[B]**.
 - ▶ **2** Riteni ielieciet riteņa uzlikā.

- ▶ **3** Nostipriniet riteni ar skrūvi un uzgriezni **[A]**.
- ▶ Šādi montējiet abus riteņus ar bremzēm un abus riteņus bez bremzēm.

6.3 Mobilā zāgēšanas darbgalda atlocīšana

- ▶ **1** Noņemiet transportēšanas stiprinājumus **[4-1]**.
- ▶ **2** Balsta kāju uzgaļiem pretējā pusē: velciet salokāmos rāmjus **[4-5]** katru uz savu pusi, līdz fiksators **[4-2]** fiksējas.
- ▶ **3** Balsta kāju uzgaļu pusē: izvelciet fiksatoru **[4-3]** un bīdiēt vidējo stieni **[4-4]** tā, ka salokāmie rāmji **[4-5]** izvelkas katru uz savu pusi, līdz fiksators **[4-3]** fiksējas.

6.4 Vidējā koka paliktņa ar skavām montēšana

- ▶ Nostipriniet koka paliktņi **[5-1]**, kas ir iepriekš montēti ar skavām, uz salokāmā rāmja **[5-2]** vidējās caurules.

Mobilais zāgēšanas darbgalds ir sagatavots darbam.

7 Iestatījumi

7.1 Darba augstuma regulēšana

Darba augstumu var regulēt 50 mm intervālos diapazonā no 700 mm līdz 900 mm.

- ▶ Atbrīvojiet, izvelciet un turiet nostiprināšanas/fiksēšanas rokturi **[6-3]**.
- ▶ Kājas caurules **[6-2]** izvelciet vienu no otras vai iebīdiēt vienu otrā un fiksējiet kādā no fiksēšanas augstumiem **[6-1]**.
- ▶ Atlaidiet un pievelciet nostiprināšanas/fiksēšanas rokturi **[6-3]**.
- ▶ Šādi vienādā augstumā regulējiet visas četras kājas caurules.

7.2 Bremžu regulēšana

Bremžu nospiešana

- ▶ Spiediet bremžu sviru **[7-1]** lejup, līdz bremžu fiksators **[7-2]** fiksējas.

Bremžu atbrīvošana

- ▶ Spiediet bremžu sviru **[7-1]** augšup, līdz bremžu fiksators **[7-2]** atbrīvojas.

7.3 Darba virsmas palielināšana

Darba virsmu var palielināt līdz ne vairāk kā 1800 x 2100 mm.

Pagarinātājcauruļu montēšana

- ▶ Atbrīvojiet turekļa stiprinājumu **[8-2]**.
- ▶ Iebīdiēt pagarinātājcauruļi **[8-1]** salokāmā rāmja turekļa atverē **[8-3]**.
- ▶ Pievelciet turekļa stiprinājumu **[8-2]**.

- ▶ Šādi montējiet uz salokāmā rāmja visas četras pagarinātājcaurules.

Pagarinātājcauruļu novietošana

- ▶ Atbrīvojiet turekļa stiprinājumu [8-5].
- ▶ Bīdiēt pagarinātājcauruli [8-4] vēlamajā pozīcijā tā, ka pagarinātājcaurule ir vismaz izvirzīta pa turekļa atveri [8-6].
- ▶ Pievelciet turekļa stiprinājumu [8-5].
- ▶ Šādi novietojiet visas četras pagarinātājcaurules.

Teleskopisko cauruļu novietošana

- ▶ Izvelciet un turiet fiksatoru [8-9].
- ▶ Novietojiet teleskopisko cauruli [8-8].
- ▶ Atlaidiet fiksatoru [8-9].
- ▶ Šādi novietojiet arī abas teleskopiskās caurules ar balsta kāju uzgaļiem un abas teleskopiskās caurules bez balsta kāju uzgaļiem.

Koka paliktņu ar skavām montēšana

- ▶ Nostipriniet koka paliktņi [8-7], kas ir iepriekš montēti ar skavām, uz teleskopiskās caurules [8-8].
- ▶ Šādi montējiet visus četrus paliktņus, kas ir iepriekš montēti ar skavām.

7.4 Darba virsmas samazināšana

Darba virsmu var samazināt līdz ne mazāk kā 1100 x 1050 mm.

Pagarinātājcauruļu noņemšana

- ▶ Atbrīvojiet turekļa stiprinājumu [8-2].
- ▶ Izvelciet pagarinātājcauruli [8-1] no salokāmā rāmja turekļa atveres [8-3].
- ▶ Pievelciet turekļa stiprinājumu [8-2].
- ▶ Šādi noņemiet visas četras pagarinātājcaurules un novietojiet tās glabāšanas pozīcijā (skatiet 8.2 . nodaļu).

Koka paliktņu noņemšana

- ▶ Noņemiet no teleskopiskās caurules [8-8] koka paliktņi [8-7], kas ir iepriekš montēti ar skavām.
- ▶ Šādi noņemiet visus četrus koka paliktņus, kas ir iepriekš montēti ar skavām, un novietojiet tos glabāšanas pozīcijā (skatiet 8.2 . nodaļu).

Teleskopisko cauruļu iebīdīšana salokāmajā rāmī

- ▶ Izvelciet un turiet fiksatoru [8-9].
- ▶ Iebīdiēt teleskopisko cauruli [8-8] salokāmajā rāmī.
- ▶ Atlaidiet fiksatoru [8-9].
- ▶ Šādi salokāmajā rāmī iebīdiēt visas četras teleskopiskās caurules.

8 Transportēšana

8.1 Koka paliktņu un to skavu novietošana glabāšanas pozīcijā

- ▶ Koka paliktņus ar skavām [9-4] nostipriniet uz pagarinātājcaurules [9-1] glabāšanas pozīcijā.

8.2 Pagarinātājcauruļu novietošana glabāšanas pozīcijā

- ▶ Atbrīvojiet turekļa stiprinājumu [9-3].
- ▶ Ielieciet pagarinātājcauruli [9-1] glabāšanas turekļa atverē [9-2].
- ▶ Pievelciet turekļa stiprinājumu [9-3].
- ▶ Šādi glabājiet visas četras pagarinātājcaurules ar koka paliktņiem.

8.3 Papildu darbības pirms transportēšanas

- ▶ Samaziniet darba virsmu (skatiet 7.4 . nodaļu).



BRĪDINĀJUMS

Negadījuma risks, jo zāgēšanas darbgalds var apgāzties.

- ▶ Pirms transportēšanas iebīdiēt kājas caurules tā, ka galds ir minimālajā augstumā (skatiet 7.1 . nodaļu).

- ▶ Atbrīvojiet bremzes (skatiet 7.2 . nodaļu).

8.4 Mobilā zāgēšanas darbgalda salocīšana

- ▶ ① Izvelciet fiksatoru [10-3] un bīdiēt salokāmos rāmjus [10-4] kopā, līdz aizturis [10-3] fiksējas.
- ▶ ② Izvelciet pretējo aizturi [10-2] un sabīdiēt salokāmos rāmjus [10-4].
- ▶ ③ Uzlieciet transportēšanas stiprinājumus [10-1].

Mobilais zāgēšanas darbgalds ir sagatavots transportēšanai.

- ① Ievērojiet valsts drošības noteikumus, kā arī noteikumus par kravas nostiprināšanu, kad transportē automašīnā.

9 Darbs ar mobilo zāgēšanas darbgaldū

- ① Koka paliktņus nostiprina ar skavām, tāpēc tos var pārbīdīt, lai nebojātu darba laikā.

**BRĪDINĀJUMS****Negadījuma risks**

- Sagataves nostipriniet ar skrūviespīlētājiem*.

* Nav iekļauti piegādes komplektācijā.

- Drošības apsvērumu dēļ darba laikā bremzēm ir jābūt nospiestām.

9.1 Zāgēšanas dziļums**UZMANĪBU****Koka paliktņu un salokāmo rāmju bojājumi**

- Regulējiet zāgēšanas dziļumu tā, ka tas sagataves biežumu pārsniedz par ne vairāk kā 10 mm (**11 attēls**).

9.2 Lielu apstrādājamā materiāla plākšņu novietošana

Izmantojot mobilā zāgēšanas un darba galda sagāšanas funkciju, uz tā vienatnē var novietot apstrādājamā materiāla plāksni ar izmēriem ≤ 3100 x 2150 mm.

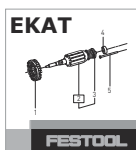
**BRĪDINĀJUMS****Negadījumu risks**

- Apstrādājamā materiāla plāksne ar izmēriem, kas pārsniedz 3100 x 2150 mm, uz mobilā zāgēšanas un darba galda jānovieto divatā, neizmantojot sagāšanas funkciju, un ir papildus jāatbalsta.

- **1** Pagrieziet abas balsta kājas **[12-1]** augšup.
- **2** Izvelciet no salokāmā rāmja teleskopiskās caurules ar balsta kājām **[12-2]** (skatīt sadaļu **7.3**).
- **3** Lielu apstrādājamā materiāla plāksni atslejšiet pret sienu.
- **4** Sagāziet mobilo zāgēšanas un darba galdu tā, lai tas novietotos uz balsta kājām **[12-3]**.
- **5** Nospiediet bremzes **[12-4]** (skatīt sadaļu **7.2**).
- **6** Uzceliet apstrādājamā materiāla plāksni uz balsta kājām **[12-3]** un atslejšiet to pret mobilā zāgēšanas un darba galda koka paliktņiem **[12-5]**.
- **7** Pārvietojiet mobilo zāgēšanas un darba galdu atpakaļ līmeniskā stāvoklī.

10 Apkope un uzturēšana

Klientu apkalpošana un remonts tiek veikts vienīgi ražotāja uzņēmumā vai servisa darbnīcās. Tuvākā servisa uzņēmuma adresi var atrast interneta vietnē: www.festool.lv



Izmantojiet tikai oriģinālās Festool rezerves daļas! Šo daļu pasūtījuma numurus var atrast interneta vietnē: www.festool.lv

11 Apkārtējā vide

Neizmetiet instrumentu sadzīves atkritumu tvērtē! Nolietotie instrumenti, to piederumi un iesaiņojuma materiāli jāpakļauj otrreizējai pārstrādei apkārtējai videi nekaitīgā veidā. Ievērojiet spēkā esošos nacionālos noteikumus.

Informācija par direktīvu REACH:

www.festool.com/reach

Innholdsfortegnelse

1	Symboler.....	77
2	Sikkerhetsinformasjon.....	77
3	Riktig bruk.....	77
4	Tekniske data.....	77
5	Leveringsomfang.....	78
6	Montering.....	78
7	Innstillinger.....	78
8	Transport.....	79
9	Arbeide med det mobile sag- og arbeidsbordet.....	79
10	Vedlikehold og pleie.....	80
11	Miljø.....	80

1 Symboler



Advarsel om generell fare



Brukerhåndbok, les sikkerhetsinformasjonen!



Klatring forbudt



Maks. belastning



Skjæredybde maks. 10 mm dypere enn emnetykkelsen



Må ikke kastes i husholdningsavfallet.



Veiledning



Tips, merknad

2 Sikkerhetsinformasjon



Advarsel! Les alle sikkerhetsmerknader og anvisninger. Dersom sikkerhetsmerkna-dene og anvisningene ikke følges riktig, kan det oppstå alvorlige personskader.

Oppbevar alle sikkerhetsmerknader og anvisninger for fremtidig bruk.

- **Sett det mobile sag- og arbeidsbordet riktig opp før arbeidet påbegynnes.** Det er viktig å sette det opp riktig for å unngå at det klapper sammen.
- **Sett det mobile sag- og arbeidsbordet på et solid, jevnt og vannrett underlag.** Hvis det mobile sag- og arbeidsbordet kan gli eller er ustødig, kan ikke elektroverktøyet føres jevnt og sikkert.
- **Ikke overbelast det mobile sag- og arbeidsbordet og ikke bruk det som stige**

eller stillas. Hvis det mobile sag- og arbeidsbordet overbelastes, eller hvis noen står på det, kan det føre til at tyngdepunktet på det mobile sag- og arbeidsbordet flyttes oppover og at arbeidsbordet velter.

- **Ta hensyn til den maksimale vekten til emnet.**
- **Ta hensyn til de maksimale emnemålene.**
- **Skift ut skadde treunderlag** når de ikke lenger sikrer et trygt underlag for emnet.
- **Ta hensyn til skjæredybden under sagingen.** Velg skjæredybden maksimalt 10 mm dypere enn emnetykkelsen.



- **Bruk egnet personlig verneutstyr:** Vernehansker og vernesko.
- Hold personer på sikker avstand fra arbeidsområdet.

3 Riktig bruk

Det mobile sag- og arbeidsbordet er beregnet for sikker og nøyaktig saging og fresing med Festool-elektroverktøy.

Med skrutvinger* kan også mindre emner spennes sikkert fast på det mobile sag- og arbeidsbordet. Det mobile sag- og arbeidsbordet er dermed egnet for mange typer håndverksarbeid som høvling, sliping, fresing mm. Ved hjelp av vippefunksjonen blir tilskjæringen og håndteringen av store plater forenklet.

* Følger ikke med.



Ved ikke-forskriftsmessig bruk bærer brukeren ansvaret.

4 Tekniske data

Mobilt sag- og arbeidsbord	STM 1800
Mål for bordet (bredde x lengde x høyde) i sammenlagt stilling	1150 x 250 x 700 mm
Min. kontaktflate	1100 x 1050 mm
Maks. kontaktflate	1800 x 2100 mm
Bordhøyde (høyderegulerbar)	700-900 mm
Maks. belastning	150 kg

Mobilt sag- og arbeidsbord	STM 1800
Maks. emnemål (vippefunksjon)	3100 x 2150 mm
Vekt	34 kg

5 Leveringsomfang

- [1-1]** Sammenlagt mobilt sag- og arbeidsbord
- [1-2]** Monteringstilbehør
 - [A]** 4x M6 skruer med mutre
 - [B]** 4x M10 unbrakoskruer med underlagsskiver
 - [C]** 12x treskruer med krysspør (PZ 1 3x16)
- [1-3]** 4x innstikksrør
- [1-4]** 4x treunderlag for montering på innstikksrør
- [1-5]** 5x formonterte treunderlag med klemmer
- [1-6]** 4x fastmonterte treunderlag
- [1-7]** 4x løpehjul
- [1-8]** 2x hjulhus med brems
- [1-9]** 2x hjulhus uten brems

Bildene det henvises til, finnes foran og bak i bruksanvisningen.

6 Montering

6.1 Montere treunderlag på innstikksrør

- ▶ Skru treunderlaget **[2-2]** fast med skruene **[C]** på innstikksrøret **[2-1]**.
- ▶ Monter 4 treunderlag på denne måten.

6.2 Montere løpehjul

- i** Vær obs på siden med den formonterte parkettskånerne!
Monter **løpehjul med brems** på samme side som parkettskånerne (**Bilde 3A**).
Monter **løpehjul uten brems** på motsatt side i forhold til parkettskånerne (**Bilde 3B**).
- ▶ **①** Skru fast hjulhus på fotrøret med unbrakoskrue og underlagsskive **[B]**.
- ▶ **②** Sett løpehjulet inn i hjulhuset.
- ▶ **③** Fest løpehjulet i hjulhuset med skrue og mutter **[A]**.

- ▶ Monter 2 løpehjul med brems og 2 løpehjul uten brems på denne måten.

6.3 Sette opp mobilt sag- og arbeidsbord

- ▶ **①** Åpne transportsikring **[4-1]**.
- ▶ **②** Overfor parkettskåner: Dra vipperammen **[4-5]** fra hverandre til låsebolten **[4-2]** går i inngrep.
- ▶ **③** Side med parkettskåner: Trekk i låsebolten **[4-3]** og vipperammen **[4-5]** ved å skyve midtstangen **[4-4]** fra hverandre til låsebolten **[4-3]** går i inngrep.

6.4 Montere midtre treunderlag inkludert klemmer

- ▶ Klem fast treunderlaget **[5-1]** som er formontert med klemmer, på midtrøret på vipperammen **[5-2]**.

Det mobile sag- og arbeidsbordet er klart til bruk.

7 Innstillinger

7.1 Stille inn arbeidshøyden

Arbeidshøyden kan stilles inn mellom 700 mm og 900 mm i trinn på 50 mm.

- ▶ Løsne og trekk ut klem-/låsehåndtaket **[6-3]** og hold det ute.
- ▶ Trekk ut eller skyv inn fotrøret **[6-2]** og lås det fast i ett av låsetrinnene **[6-1]**.
- ▶ Slipp og skru fast klem-/låsehåndtaket **[6-3]**.
- ▶ Still inn 4 fotrør i samme høyde på denne måten.

7.2 Stille inn bremsene

Låse bremsene

- ▶ Trykk ned bremsespaken **[7-1]** til bremselåsen **[7-2]** går i inngrep.

Løsne bremsene

- ▶ Trykk bremsespaken **[7-1]** oppover til bremselåsen **[7-2]** løsner.

7.3 Utvide arbeidsflaten

Arbeidsflaten kan stilles inn på den maksimale størrelsen på 1800 x 2100 mm.

Montere innstikksrørene

- ▶ Løsne vrideren **[8-2]**.
- ▶ Skyv innstikksrøret **[8-1]** inn i festeåpningen **[8-3]** på vipperammen.
- ▶ Stram vrideren **[8-2]**.
- ▶ Monter 4 innstikksrør på vipperammen på denne måten.

Plassere innstikksrørene

- ▶ Løsne vrideren **[8-5]**.

- ▶ Skyv innstikksrøret [8-4] i ønsket posisjon, minimum gjennom festeåpningen [8-6].
- ▶ Stram vrideren [8-5].
- ▶ Plasser 4 innstikksrør på denne måten.

Plassere teleskoprørene

- ▶ Trekk ut låsebolten [8-9] og hold den ute.
- ▶ Plasser teleskoprøret [8-8].
- ▶ Slipp låsebolten [8-9].
- ▶ Plasser 2 teleskoprør med parkettskåner og 2 teleskoprør uten parkettskåner på denne måten.

Montere treunderlag med klemmer

- ▶ Klem fast treunderlaget [8-7] som er formontert med klemmer, på teleskoprøret [8-8].
- ▶ Monter 4 treunderlag som er formontert med klemmer, på denne måten.

7.4 Redusere arbeidsflaten

Arbeidsflaten kan stilles inn på den minimale størrelsen på 1100 x 1050 mm.

Demontere innstikksrørene

- ▶ Løsne vrideren [8-2].
- ▶ Trekk innstikksrøret [8-1] ut av festeåpningen [8-3] på vipperammen.
- ▶ Stram vrideren [8-2].
- ▶ Demonter 4 innstikksrør på denne måten, og sett dem til oppbevaring (se kap. 8.2).

Demontere treunderlagene

- ▶ Løsne treunderlaget [8-7] som er formontert med klemmer, fra teleskoprøret [8-8].
- ▶ Demonter 4 treunderlag som er formontert med klemmer, på denne måten, og sett dem til oppbevaring (se kap. 8.2).

Skyve teleskoprørene inn i vipperammen

- ▶ Trekk ut låsebolten [8-9] og hold den ute.
- ▶ Skyv teleskoprøret [8-8] inn i vipperammen.
- ▶ Slipp låsebolten [8-9].
- ▶ Skyv 4 teleskoprør inn i vipperammen på denne måten.

8 Transport

8.1 Sette treunderlag med klemmer til oppbevaring

- ▶ Klem treunderlag med klemmer [9-4] fast på innstikksrørene [9-1] for oppbevaring.

8.2 Oppbevaring av innstikksrør

- ▶ Løsne vrideren [9-3].
- ▶ Sett innstikksrøret [9-1] inn i festeåpningen på oppbevaringsplassen [9-2].
- ▶ Stram vrideren [9-3].

- ▶ Oppbevar 4 innstikksrør med treunderlag på denne måten.

8.3 Andre transportinnstillinger

- ▶ Reduser arbeidsflaten (se kap. 7.4).



ADVARSEL

Fare for uhell fordi sag og arbeidsbordet velter

- ▶ Ved transport må fotrørene skyves inn til minimal arbeidshøyde (se kap. 7.1).
- ▶ Løsne bremsene (se kap. 7.2).

8.4 Legge sammen mobilt sag- og arbeidsbord

- ▶ ❶ Trekk i låsebolten [10-3] og skyv sammen vipperammen [10-4] til låseknappen [10-3] går i lås.
- ▶ ❷ Trekk i motsatt låseknapp [10-2] og skyv sammen vipperammen [10-4].
- ▶ ❸ Lukk transportsikringen [10-1].

Det mobile sag- og arbeidsbordet er klart til transport.

- ❶ Følg nasjonale sikkerhetsforskrifter samt lastsikring ved transport i kjøretøy.

9 Arbeide med det mobile sag- og arbeidsbordet

- ❶ Treunderlagene som klemmes på, kan flyttes etter behov, slik at de ikke blir skadet under arbeidet.



ADVARSEL

Fare for ulykker

- ▶ Spenn fast emnet med skrutvinger*.

* Følger ikke med.

- ▶ Under arbeidet må bremsene av sikkerhetsgrunner alltid settes på.

9.1 Skjæredybde



FORSIKTIG

Skade på treunderlagene og vipperammen

- ▶ Still inn skjæredybden maksimalt 10 mm dypere enn emnetykkelsen (Bilde 11).

9.2 Legge på store plater

Med vippefunksjonen til det mobile sag- og arbeidsbordet kan én person legge på en arbeidsplate med mål $\leq 3100 \text{ mm} \times 2150 \text{ mm}$.



ADVARSEL

Fare for ulykker

- ▶ For plater > 3100 mm x 2150 mm må man være to personer for å legge dem på det mobile sag- og arbeidsbordet, og i tillegg trenger de ekstra støtte.
- ▶ ❶ Skru opp de to parkettføttene [12-1].
- ▶ ❷ Trekk teleskoprørene med parkettføtter [12-2] ut av vipperammen (se kap. 7.3).
- ▶ ❸ Støtt store plater mot en vegg.
- ▶ ❹ Vipp det mobile sag- og arbeidsbordet på parkettføttene [12-3].
- ▶ ❺ Lås bremsene [12-4] (se kap. 7.2).
- ▶ ❻ Løft platen på parkettføttene [12-3] og støtt den mot treunderlagene [12-5] på det mobile sag- og arbeidsbordet.
- ▶ ❼ Vipp det mobile sag- og arbeidsbordet tilbake i vannrett stilling.

10 Vedlikehold og pleie



Kundeservice og reparasjon skal kun utføres av produsenten eller autoriserte verksteder. Nærmeste representant eller verksted, se: www.festool.de/service



Bruk kun originale Festool-reservedeler! Best.-nr. finner du på: www.festool.de/service

11 Miljø



Apparatet skal ikke kastes i restavfallet! Apparater, tilbehør og emballasje skal leveres til gjenvinning. Ta hensyn til gjeldende nasjonale forskrifter.

Informasjon om REACH: www.festool.com/reach


Inhoudsopgave

1	Symbolen.....	81
2	Veiligheidsvoorschriften.....	81
3	Gebruik volgens de voorschriften.....	81
4	Technische gegevens.....	81
5	Leveringsomvang.....	82
6	Montage.....	82
7	Instellingen.....	82
8	Transport.....	83
9	Werken met de mobiele zaag- en werk- tafel.....	83
10	Onderhoud en verzorging.....	84
11	Milieu.....	84

1 Symbolen

-  Waarschuwing voor algemeen gevaar
-  Lees de gebruiksaanwijzing en veiligheidsvoorschriften!
-  Verboden erop te klimmen
-  Max. belasting
-  Zaagdiepte max. 10 mm dieper dan werkstukdikte
-  Niet met het huisvuil meegeven.
-  ► Handelingsinstructie
-   Tip, aanwijzing

2 Veiligheidsvoorschriften

 **Waarschuwing! Lees alle veiligheidsvoorschriften en aanwijzingen.** Wanneer men zich niet aan de waarschuwingen en aanwijzingen houdt, kan dit tot ernstig letsel leiden.

Bewaar alle veiligheidsinstructies en handleidingen om ze later te kunnen raadplegen.

- **Bouw vóór de werkzaamheden de mobiele zaag- en werktafel correct op.** Een goede opstelling is belangrijk om het risico van inklappen te voorkomen.
- **Plaats de mobiele zaag- en werktafel op een stevig, egaal en horizontaal vlak.** Wanneer de mobiele zaag- en werktafel wegglijdt of wiebelt, kan het elektrische gereedschap niet gelijkmatig en veilig worden geleid.

- **De mobiele zaag- en werktafel mag niet worden overbelast en niet worden gebruikt als ladder of stelling.** Wanneer u de werktafel overbelast of erop gaat staan, kan het zwaartepunt van de mobiele zaag- en werktafel hoger komen te liggen en kan deze omkiepen.
- **Let op het maximale gewicht van het werkstuk.**
- **Neem de maximale werkstukafmetingen in acht.**
- **Beschadigde houten steunen vervangen,** wanneer deze geen veilige ondersteuning van een werkstuk meer garanderen.
- **Let bij het zagen op de zaagdiepte.** Kies de zaagdiepte maximaal 10 mm dieper dan de werkstukdikte.



- **Draag geschikte persoonlijke beschermingsmiddelen:** werkhandschoenen en veiligheidsschoenen.
- Houd personen die zich in de buurt bevinden op een veilige afstand van het werkgebied.


3 Gebruik volgens de voorschriften

De mobiele zaag- en werktafel is ontworpen om veilig en precies te zagen en te frezen met elektrisch gereedschap van Festool.

Met schroefklemmen* kunnen ook kleinere werkstukken op de mobiele zaag- en werktafel veilig worden opgespannen. De mobiele zaag- en werktafel is zodoende voor veel andere ambachtelijke werkzaamheden zoals schaven, schuren en frezen geschikt.

Door de kantelfunctie wordt het op maat zagen en de omgang met grote platen vereenvoudigd.

*Wordt niet meegeleverd.

-  De gebruiker is aansprakelijk bij gebruik dat niet volgens de voorschriften plaatsvindt.

4 Technische gegevens

Mobiele zaag- en werktafel	STM 1800
Tafelafmeting (breedte x lengte x hoogte) samen-geklapt	1150 x 250 x 700 mm
min. steunvlak	1100 x 1050 mm

Mobiele zaag- en werktafel	STM 1800
max. steunvlak	1800 x 2100 mm
Tafelhoogte (in hoogte verstelbaar)	700- 900 mm
Max. belasting	150 kg
max. werkstukafmeting (kiepfunctie)	3100 x 2150 mm
Gewicht	34 kg

5 Leveringsomvang

- [1-1]** Samengeklapte mobiele zaag- en werktafel
- [1-2]** Montageaccessoires
 - [A]** 4x M6 schroeven met moeren
 - [B]** 4x M10 inbusbout met ringen
 - [C]** 12x hout Schroeven met kruiskop (PZ 1 3x16)
- [1-3]** 4x opsteekbuizen
- [1-4]** 4x houten steunen voor montage aan opsteekbuizen
- [1-5]** 5x voorgemonteerde houten steunen incl. clips
- [1-6]** 4x vast gemonteerde houten steunen
- [1-7]** 4x looprollen
- [1-8]** 2x rolbehuizing met rem
- [1-9]** 2x rolbehuizing zonder rem

De vermelde afbeeldingen staan aan het begin en aan het einde van de gebruiksaanwijzing.

6 Montage

6.1 Houten steunen op opsteekbuizen monteren

- Houten steun **[2-2]** met de schroeven **[C]** op de opsteekbuis **[2-1]** schroeven.
- 4 houten steunen op deze manier monteren.

6.2 Looprollen monteren

- i** Zijde van de voorgemonteerde parketbeschermers in acht nemen!

Looprollen met rem aan de zijde van de parketbeschermers monteren (**Afbeelding 3A**).

Looprollen zonder rem aan de tegenoverliggende zijde van de parketbeschermers monteren (**Afbeelding 3B**).

- **1** Rolbehuizing met inbus Schroef en ring **[B]** aan de voetbuis vastschroeven.
- **2** Looprol in rolbehuizing steken.
- **3** Looprol in rolbehuizing met schroeven en moer **[A]** bevestigen.
- 2 looprollen met remmen en 2 looprollen zonder remmen op deze manier monteren.

6.3 Mobiele zaag- en werktafel uitklappen

- **1** Transportbeveiliging **[4-1]** openen.
- **2** Tegenover parketbeschermer: inklapframe **[4-5]** uit elkaar trekken tot aanslagbout **[4-2]** vastklikt.
- **3** Zijde van de parketbeschermer: aanslagbout **[4-3]** uittrekken en inklapframe **[4-5]** door schuiven van de middelste stang **[4-4]** uit elkaar trekken tot aanslagbout **[4-3]** vastklikt.

6.4 Middelste houten steun incl. clips monteren

- Op clips voorgemonteerde houten steun **[5-1]** op middelste buis van het inklapframe **[5-2]** vastklemmen.

De mobiele zaag- en werktafel is gereed voor gebruik.

7 Instellingen

7.1 Werkhoogte instellen

De werkhoogte kan in stappen van 50 mm tussen 700 mm en 900 mm worden ingesteld.

- Klem-/vergrendelgreep **[6-3]** losmaken, uittrekken en uitgetrokken houden.
- Voetbuis **[6-2]** eruit trekken of erin schuiven en in een van de vergrendelingsstanden **[6-1]** vergrendelen.
- Klem-/vergrendelgreep **[6-3]** loslaten en vastdraaien.
- 4 voetbuizen op deze manier op dezelfde hoogte instellen.

7.2 Remmen instellen

Remmen vergrendelen

- Remhendel **[7-1]** naar beneden drukken tot de remvergrendeling **[7-2]** vastklikt.

Remmen ontkoppelen

- Remhendel **[7-1]** naar boven drukken tot de remvergrendeling **[7-2]** zich opent.

7.3 Werkvlak vergroten

Het werkvlak kan tot de maximale grootte van 1800 x 2100 mm worden ingesteld.

Opsteekbuizen monteren

- Draaiknop **[8-2]** losdraaien.

- ▶ Opsteekbuis **[8-1]** in opnameopening **[8-3]** van het inklapframe schuiven.
- ▶ Draaiknop **[8-2]** vastdraaien.
- ▶ 4 opsteekbuizen op deze manier aan het inklapframe monteren.

Opsteekbuis positioneren

- ▶ Draaiknop **[8-5]** losdraaien.
- ▶ Opsteekbuis **[8-4]** in gewenste positie schuiven, minstens tot door de opnameopening **[8-6]**.
- ▶ Draaiknop **[8-5]** vastdraaien.
- ▶ 4 opsteekbuizen op deze manier positioneren.

Uittrekbuizen positioneren

- ▶ Aanslagbout **[8-9]** uittrekken en uitgetrokken houden.
- ▶ Uittrekbus **[8-8]** positioneren.
- ▶ Aanslagbout **[8-9]** loslaten.
- ▶ 2 uittrekbuizen met parketbeschermer en 2 uittrekbuizen zonder parketbeschermer op deze manier positioneren.

Houten steun incl. clips monteren

- ▶ Op clips voorgemonteerde houten steun **[8-7]** op uittrekbus **[8-8]** vastklemmen.
- ▶ 4 op clips voorgemonteerde houten steunen op deze manier monteren.

7.4 Werkvlak verkleinen

Het werkvlak kan tot de minimale grootte van 1100 x 1050 mm worden ingesteld.

Opsteekbuizen demonteren

- ▶ Draaiknop **[8-2]** losdraaien.
- ▶ Opsteekbuis **[8-1]** uit opnameopening **[8-3]** van het inklapframe trekken.
- ▶ Draaiknop **[8-2]** vastdraaien.
- ▶ 4 opsteekbuizen op deze manier demonteren en opbergen (zie hoofdstuk. **8.2**).

Houten steunen demonteren

- ▶ Op clips voorgemonteerde houten steun **[8-7]** van uittrekbus **[8-8]** loskoppelen.
- ▶ 4 op clips voorgemonteerde houten steunen op deze manier demonteren en opbergen (zie hoofdstuk. **8.2**).

Uittrekbuizen in het inklapframe schuiven

- ▶ Aanslagbout **[8-9]** uittrekken en uitgetrokken houden.
- ▶ Uittrekbus **[8-8]** in het inklapframe schuiven.
- ▶ Aanslagbout **[8-9]** loslaten.
- ▶ 4 uittrekbuizen op deze manier in het inklapframe schuiven.

8 Transport

8.1 Houten steunen incl. clips opbergen

- ▶ Houten steunen incl. clips **[9-4]** op opsteekbuis **[9-1]** om op te bergen vastclipsen.

8.2 Opsteekbuizen opbergen

- ▶ Draaiknop **[9-3]** losdraaien.
- ▶ Opsteekbuis **[9-1]** in opnameopening van de opbergplaats **[9-2]** steken.
- ▶ Draaiknop **[9-3]** vastdraaien.
- ▶ 4 opsteekbuizen incl. houten steunen op deze manier opbergen.

8.3 Overige transportinstellingen

- ▶ Werkvlak verkleinen (zie hoofdstuk **7.4**).



WAARSCHUWING

Gevaar voor ongevallen door omkiepende zaag- en werktafel

- ▶ Voor het transport de voetbuizen tot aan de minimale werkhoogte inschuiven (zie hoofdstuk **7.1**).

- ▶ Remmen loskoppelen (zie hoofdstuk **7.2**).

8.4 Mobiele zaag- en werktafel inklappen

- ▶ ❶ aanslagbout **[10-3]** uittrekken en inklapframe **[10-4]** samenschuiven tot vergrendelknop **[10-3]** vastklikt.
- ▶ ❷ Tegenoverliggende vergrendelknop **[10-2]** uittrekken en inklapframe **[10-4]** samenschuiven.
- ▶ ❸ Transportbeveiliging **[10-1]** sluiten.
De mobiele zaag- en werktafel is gereed voor transport.

- ❶ Neem nationale voorschriften inzake veiligheid en borging van lading bij transport in voertuigen in acht.

9 Werken met de mobiele zaag- en werktafel

- ❶ De vastklikbare houten steunen kunnen naar behoefte worden verschoven, zodat deze bij het werken niet beschadigd worden.

**WAARSCHUWING****Risico van ongevallen**

- ▶ Werkstukken met schroefklemmen* vastspannen.

*Wordt niet meegeleverd.

- ▶ Bij werkzaamheden moeten om veiligheidsredenen de remmen altijd vastgezet worden.

9.1 Zaagdiepte**VOORZICHTIG****Beschadiging van de houten steunen en het inklapframe**

- ▶ Zaagdiepte maximaal 10 mm dieper dan de werkstukdikte instellen (**Afbeelding 11**).

9.2 Grote platen opleggen

Met de kantelfunctie van de mobiele zaag- en werktafel kan een persoon een plaat met afmetingen ≤ 3100 mm x 2150 mm opleggen.

**WAARSCHUWING****Risico van ongevallen**

- ▶ Platen > 3100 mm x 2150 mm moeten zonder kantelfunctie door 2 personen op de mobiele zaag- en werktafel worden gelegd en extra ondersteund worden.
- ▶ ① Beide parketvoeten **[12-1]** naar boven draaien.
- ▶ ② Uittrekbuisen met parketvoeten **[12-2]** uit het inklapframe trekken (zie hoofdstuk 7.3).
- ▶ ③ Grote plaat tegen een muur leunen.
- ▶ ④ Mobiele zaag- en werktafel op de parketvoeten **[12-3]** kiepen.
- ▶ ⑤ Remmen **[12-4]** vergrendelen (zie hoofdstuk 7.2).
- ▶ ⑥ Plaat op de parketvoeten **[12-3]** tillen en tegen de houten steunen **[12-5]** van de mobiele zaag- en werktafel leunen.
- ▶ ⑦ Mobiele zaag- en werktafel horizontaal terugkiepen.

10 Onderhoud en verzorging

Klantenservice en reparatie alleen door fabrikant of door servicewerkplaatsen. Adres bij u in de buurt op: www.festool.nl/service



Alleen originele Festool-reserveonderdelen gebruiken! Bestelnr. op: www.festool.nl/service

11 Milieu

Geef het apparaat niet met het huisvuil mee! Voer de apparaten, accessoires en verpakkingen op milieuvriendelijke wijze af. Neem de geldende nationale voorschriften in acht.

Informatie voor REACH: www.festool.com/reach

Spis treści

1	Symbole.....	85
2	Uwagi dotyczące bezpieczeństwa.....	85
3	Użycie zgodne z przeznaczeniem.....	85
4	Dane techniczne.....	86
5	Zakres dostawy.....	86
6	Montaż.....	86
7	Ustawienia.....	86
8	Transport.....	87
9	Praca z mobilnym stołem roboczym do pilarki.....	88
10	Konserwacja i utrzymanie w należytym stanie.....	88
11	Środowisko.....	88

1 Symbole



Ostrzeżenie przed ogólnym zagrożeniem



Przeczytać instrukcję obsługi i wskazówki dotyczące bezpieczeństwa!



Zakaz wchodzenia



maks. obciążenie



Głębokość cięcia maks. o 10 mm większa od grubości elementu obrabianego



Nie wyrzucać razem z odpadami domowymi.



Instrukcja postępowania



Zalecenie, wskazówka

2 Uwagi dotyczące bezpieczeństwa



OSTRZEŻENIE! Należy przeczytać wszystkie zalecenia bezpieczeństwa pracy i instrukcje. Postępowanie niezgodne z zaleceniami bezpieczeństwa i instrukcjami mogą spowodować poważne obrażenia.

Wszystkie zalecenia odnośnie bezpieczeństwa pracy i instrukcje należy zachować do wykorzystania w przyszłości.

- **Przed przystąpieniem do pracy należy prawidłowo zamontować mobilny stół roboczy do pilarki.** Poprawny montaż zapobiega składaniu się.

- **Ustawić mobilny stół roboczy do pilarki na stałym, równym i poziomym podłożu.** Jeśli mobilny stół roboczy do pilarki przesuwają się lub chwieje, elektronarzędzie nie może być prowadzone równomiernie i bezpiecznie.
- **Nie wolno przeciążać mobilnego stołu roboczego do pilarki, ani używać go jako drabiny lub rusztowania.** Przeciążanie lub stawanie na mobilnym stole roboczym do pilarki może prowadzić do przesunięcia się środka ciężkości stołu do góry i jego przewrócenia.
- **Przestrzegać maksymalnego ciężaru obrabianego elementu.**
- **Należy przestrzegać maksymalnych wymiarów obrabianego elementu.**
- **Wymienić uszkodzone drewniane nakładki**, jeśli nie gwarantują bezpiecznego podparcia elementu obrabianego.
- **Podczas pracy przestrzegać głębokości cięcia.** Wybrać głębokość cięcia maksymalnie o 10 mm większa niż grubość obrabianego elementu.



- **Należy stosować odpowiednie środki ochrony indywidualnej:** rękawice ochronne i obuwie ochronne.
- Osoby stojące obok należy utrzymywać w bezpiecznej odległości od strefy roboczej.

3 Użycie zgodne z przeznaczeniem

Mobilny stół roboczy do pilarki jest przeznaczony do bezpiecznego i dokładnego cięcia i frezowania przy użyciu elektronarzędzi Festool. Za pomocą ścisków śrubowych* elementy obrabiane można w bezpieczny sposób montować na mobilnym stole roboczym do pilarki. Mobilny stół roboczy do pilarki może być wykorzystywany do wielu prac rzemieślniczych, takich jak struganie, szlifowanie, frezowanie itp. Funkcja przechyłania ułatwia przycinanie i przenoszenie dużych blatów roboczych.

* Nie wchodzi w zakres dostawy.



W przypadku eksploatacji niezgodnej z przeznaczeniem, odpowiedzialność ponosi użytkownik.

4 Dane techniczne

Mobilny stół roboczy do pilarki	STM 1800
Wymiary złożonego stołu (szerokość x długość x wysokość)	1150 x 250 x 700 mm
min. powierzchnia oparcia	1100 x 1050 mm
maks. powierzchnia oparcia	1800 x 2100 mm
Wysokość stołu (regulowana)	700 - 900 mm
Maks. obciążenie	150 kg
maks. wymiary elementu obrabianego (funkcja przechyłania)	3100 x 2150 mm
Ciężar	34 kg

5 Zakres dostawy

[1-1] Złożony mobilny stół roboczy do pilarki

[1-2] Wyposażenie montażowe
[A] 4 śruby M6 z nakrętkami
[B] 4 śruby imbusowe M10 z podkładkami
[C] 12 śrub do drewna z nacięciem krzyżowym (PZ 1 3x16)

[1-3] 4 rury nakładane

[1-4] 4 nakładki drewniane do montażu rur nakładanych

[1-5] 5 wstępnie zamontowanych nakładek drewnianych z klipsami

[1-6] 4 nakładki drewniane wbudowane na stałe

[1-7] 4 koła jezdne

[1-8] 2 obudowy rolek z hamulcem

[1-9] 2 obudowy rolek bez hamulca

Wymienione ilustracje znajdują się na początku i na końcu niniejszej instrukcji eksploatacji.

6 Montaż

6.1 Montaż nakładek drewnianych na rurach nakładanych

- ▶ Przykręcić nakładkę drewnianą **[2-2]** śrubami **[C]** do rury nakładanej **[2-1]**.
- ▶ Zamontować 4 nakładki drewniane w ten sam sposób.

6.2 Montaż kół jezdnych

- i** Zwrócić uwagę na stronę ochraniacza parkietu!
- Zamontować **koła jezdne z hamulcem** po stronie ochraniacza parkietu (**Ilustracja 3A**).
- Zamontować **koła jezdne bez hamulca** po stronie przeciwnej do ochraniacza parkietu (**Ilustracja 3B**).
- ▶ **1** Dokręcić obudowę rolek śrubą imbusową z podkładką **[B]** do rury nóżki.
 - ▶ **2** Włożyć koło jezdne do obudowy rolek.
 - ▶ **3** Przymocować koło jezdne do obudowy rolek za pomocą śruby i nakrętki **[A]**.
 - ▶ Zamontować 2 koła jezdne z hamulcami i 2 koła jezdne bez hamulców w ten sam sposób.

6.3 Rozkładanie mobilnego stołu roboczego do pilarki

- ▶ **1** Otworzyć zabezpieczenie transportowe **[4-1]**.
- ▶ **2** Po stronie przeciwnej od ochraniacza parkietu: Rozsunąć ramę składaną **[4-5]**, aż do zablokowania sworznia zapadkowego **[4-2]**.
- ▶ **3** Po stronie ochraniacza parkietu: Wyciągnąć sworzeń zapadkowy **[4-3]** i rozsunać ramę składaną **[4-5]** poprzez przesuwanie pręta środkowego **[4-4]**, aż do zablokowania sworznia zapadkowego **[4-3]**.

6.4 Montaż środkowej nakładki drewnianej z klipsem

- ▶ Zamocować wstępnie zamontowaną nakładkę drewnianą z klipsem **[5-1]** na środkowej rurze ramy składanej **[5-2]**.

Mobilny stół roboczy do pilarki jest gotowy do użycia.

7 Ustawienia

7.1 Ustawianie wysokości roboczej

Wysokość roboczą można ustawić w krokach 50 mm od 700 mm do 900 mm.

- ▶ Odkręcić uchwyt blokujący/ zapadkowy **[6-3]**, wyciągnąć i przytrzymać w tej pozycji.
- ▶ Rurę nóżki **[6-2]** wyciągnąć lub zablokować na wybranym poziomie **[6-1]**.
- ▶ Zwolnić uchwyt blokujący/ zapadkowy **[6-3]** i dokręcić.

- ▶ Ustawić 4 rury nóżek na tej samej wysokości.

7.2 Ustawianie hamulców

Blokowanie hamulców

- ▶ Nacisnąć dźwignię hamulca [7-1] aż zaskoczy blokada hamulca [7-2].

Zwalnianie hamulców

- ▶ Pociągnąć dźwignię hamulca [7-1] do góry, aż zwolni się blokada hamulca [7-2].

7.3 Powiększanie powierzchni roboczej

Powierzchnię roboczą można powiększyć maksymalnie do rozmiaru 1800 x 2100 mm.

Montaż rur nakładanych

- ▶ Odkręcić pokrętło [8-2].
- ▶ Wsunąć rurę nakładaną [8-1] w otwór do mocowania [8-3] ramy składanej.
- ▶ Dokręcić pokrętło [8-2].
- ▶ Zamontować 4 rury nakładane w ramie składanej w ten sam sposób.

Pozycjonowanie rur nakładanych

- ▶ Odkręcić pokrętło [8-5].
- ▶ Wsunąć rurę nakładaną [8-4] do żadanego położenia, co najmniej do otworu do mocowania [8-6].
- ▶ Dokręcić pokrętło [8-5].
- ▶ Ustawić 4 rury nakładane w ten sam sposób.

Pozycjonowanie rur wysuwanych

- ▶ Wyciągnąć sworzeń zapadkowy [8-9] i przytrzymać w tej pozycji.
- ▶ Ustawić rurę wysuwaną [8-8].
- ▶ Zwolnić sworzeń zapadkowy [8-9].
- ▶ Ustawić 2 rury nakładane z ochroniaczem parkietu i 2 rury nakładane bez ochroniacza parkietu w ten sam sposób.

Montaż nakładek drewnianych z klipsami

- ▶ Zamocować nakładkę drewnianą z klipsem [8-7] na rurze wysuwanej [8-8].
- ▶ Zamontować 4 nakładki drewniane z klipsem w ten sam sposób.

7.4 Zmniejszanie powierzchni roboczej

Powierzchnię roboczą można zmniejszyć maksymalnie do rozmiaru 1100 x 1050 mm.

Demontaż rur nakładanych

- ▶ Odkręcić pokrętło [8-2].
- ▶ Wsunąć rurę nakładaną [8-1] w otwór do mocowania [8-3] ramy składanej.
- ▶ Dokręcić pokrętło [8-2].
- ▶ Zdemontować 4 rury nakładane w ten sam sposób i przechować (patrz rozdz. 8.2).

Demontaż nakładek drewnianych

- ▶ Odtoczyć wstępnie zamontowaną klipsem nakładkę drewnianą [8-7] z rury wysuwanej [8-8].
- ▶ Zdemontować 4 wstępnie zamontowane klipsami nakładki drewniane w ten sam sposób i przechować (patrz rozdz. 8.2).

Wsuwanie rur wysuwanych w ramę składaną

- ▶ Wyciągnąć sworzeń zapadkowy [8-9] i przytrzymać w tej pozycji.
- ▶ Wsunąć rurę wysuwaną [8-8] w ramę składaną.
- ▶ Zwolnić sworzeń zapadkowy [8-9].
- ▶ Wsunąć 4 rury wysuwane w ramę składaną w ten sam sposób.

8 Transport

8.1 Przechowywanie nakładek drewnianych z klipsami

- ▶ Nakładki drewniane z klipsami [9-4] zablokować na rurach nakładanych [9-1] w celu przechowania.

8.2 Przechowywanie rur nakładanych

- ▶ Odkręcić pokrętło [9-3].
- ▶ Wsunąć rurę nakładaną [9-1] w otwór do mocowania schowka [9-2].
- ▶ Dokręcić pokrętło [9-3].
- ▶ Przechowywać 4 rury nakładane wraz z drewnianymi nakładkami w ten sam sposób.

8.3 Inne ustawienia transportowe

- ▶ Zmniejszanie powierzchni roboczej (patrz rozdz. 7.4).



OSTRZEŻENIE

Niebezpieczeństwo wypadku związane z przechyleniem stołu roboczego do pilarki

- ▶ Do transportu rury nóżek wsunąć do minimalnej wysokości roboczej (patrz rozdz. 7.1).

- ▶ Zwalnianie hamulca (patrz rozdz. 7.2).

8.4 Składanie mobilnego stołu roboczego do pilarki

- ▶ ❶ Wyciągnąć sworzeń zapadkowy [10-3] i zsunąć ramę składaną [10-4], aż do zablokowania przycisku zapadkowego [10-3].
- ▶ ❷ Wyciągnąć przeciwległy przycisk zapadkowy [10-2] i zsunąć ramę składaną [10-4].
- ▶ ❸ Zamknąć zabezpieczenie transportowe [10-1].

Mobilny stół roboczy do pilarki jest gotowy do transportu.

- ❗ Przestrzegać obowiązujących na terenie danego kraju przepisów bezpieczeństwa oraz przepisów dotyczących zabezpieczenia ładunków podczas transportu pojazdami.

9 Praca z mobilnym stołem roboczym do pilarki

- ❗ Drewniane nakładki mocowane klipsami można przesuwac według potrzeby, tak aby nie uległy uszkodzeniu podczas pracy.



OSTRZEŻENIE

Niebezpieczeństwo wypadku

- ▶ Zamocować elementy obrabiane ściskami śrubowymi*.

* Nie wchodzi w zakres dostawy.

- ▶ Ze względów bezpieczeństwa podczas pracy zawsze blokować hamulce.

9.1 Głębokość cięcia



OSTROŻNIE

Uszkodzenie drewnianych nakładek i ramy składanej

- ▶ Wybrać głębokość cięcia maksymalnie o 10 mm większą niż grubość obrabianego elementu (ilustracja 11).

9.2 Zakładanie dużych blatów roboczych

Dzięki funkcji przechyłania mobilnego stołu roboczego do pilarki jedna osoba może założyć blat roboczy o wymiarach ≤ 3100 mm x 2150 mm.



OSTRZEŻENIE

Niebezpieczeństwo wypadku

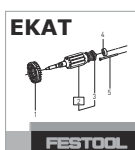
- ▶ Blaty robocze > 3100 mm x 2150 mm muszą być zakładane przez 2 osoby, bez korzystania z funkcji przechyłania i dodatkowo podpierane.
- ▶ ❶ Przekręcić nóżki do parkietu w kierunku [12-1] do góry.
- ▶ ❷ Wysunąć rury wysuwane z nóżkami do parkietu [12-2] z ramy składanej (patrz rozdz. 7.3).
- ▶ ❸ Duży blat roboczy oprzeć o ścianę.
- ▶ ❹ Przechylić mobilny stół roboczy do pilarki na nóżki do parkietu [12-3].

- ▶ ❺ Blokowanie hamulców [12-4] (patrz rozdz. 7.2).
- ▶ ❻ Unieść blat roboczy, przenieść na nóżki do parkietu [12-3] i oprzeć na drewnianych nakładkach [12-5] mobilnego stołu roboczego do pilarki.
- ▶ ❼ Przechylić mobilny stół roboczy do pilarki ponownie do poziomu.

10 Konserwacja i utrzymanie w należytym stanie



Serwis i naprawa wyłącznie u producenta i w certyfikowanych warsztatach. Najbliższy adres znaleźć można na: www.festool.pl/serwis



Stosować wyłącznie oryginalne części zamienne Festool! Nr zam. na stronie: www.festool.pl/serwis

11 Środowisko



Nie wyrzucać urządzenia razem z odpadami domowymi! Urządzenia, wyposażenie i opakowania przekazywać do recyklingu przyjaznego środowisku. Przestrzegać obowiązujących przepisów krajowych.

Informacje dotyczące rozporządzenia REACH: www.festool.pl/reach

Índice

1	Símbolos.....	89
2	Indicações de segurança.....	89
3	Utilização de acordo com as disposições.....	89
4	Dados técnicos.....	90
5	Âmbito de fornecimento.....	90
6	Montagem.....	90
7	Ajustes.....	90
8	Transporte.....	91
9	Trabalhar com a bancada de serra e de trabalho móvel.....	92
10	Manutenção e conservação.....	92
11	Meio ambiente.....	92

1 Símbolos



Advertência de perigo geral



Ler Manual de instruções, indicações de segurança!



Proibido subir para cima



carga máx.



Profundidade de corte mais profunda que a espessura da peça a trabalhar, no máx. 10 mm



Não deitar no lixo doméstico.



Instruções de manuseamento



Conselho, indicação

2 Indicações de segurança

Advertência! Leia todas as indicações de segurança e instruções. A falta de cumprimento das advertências e instruções pode dar origem a ferimentos graves.

Guarde todas as indicações de segurança e instruções para que possam ser utilizadas no futuro.

- **Antes de trabalhar, monte corretamente a bancada de serra e de trabalho móvel.** A montagem correta é importante para evitar o risco de dobragem.
- **Coloque a bancada de serra e de trabalho móvel sobre uma superfície sólida, plana e horizontal.** Se a bancada de serra e de trabalho deslizar ou abanar, não será

possível conduzir a ferramenta elétrica de forma uniforme e segura.

- **Não sobrecarregue a bancada de serra e de trabalho nem a utilize como escada ou andaime.** Se sobrecarregar a bancada de serra e de trabalho ou se se colocar sobre esta, isso pode levar a que o centro de gravidade da bancada de serra e de trabalho seja deslocado para cima, fazendo com que tombe.
- **Tenha em atenção o peso máximo da peça a trabalhar.**
- **Respeite as dimensões máximas da peça a trabalhar.**
- **Substituir os suportes de madeira danificados,** quando estes já não garantirem nenhum suporte seguro da peça a trabalhar.
- **Ao serrar tenha em atenção a profundidade de corte.** Selecione a profundidade de corte, no máximo, 10 mm mais profunda do que a espessura da peça a trabalhar.



Use equipamento de proteção individual adequado: Luvas de proteção e calçado de segurança.

- Mantenha as pessoas, que se encontram ao lado, a uma distância segura relativamente à área de trabalho.

3 Utilização de acordo com as disposições

A bancada de serra e de trabalho móvel está prevista para serrar e fresar de forma segura e precisa com ferramentas elétricas Festool.

Com sargentos* também é possível fixar de forma segura, na bancada de serra e de trabalho móvel, peças a trabalhar mais pequenas. Assim, a bancada de serra e de trabalho móvel é adequada para muitos outros trabalhos manuais como aplainar, lixar, fresar, etc.

A função de inclinação simplifica o corte à medida e o manuseamento de placas grandes.

* Não incluído no âmbito de fornecimento.



Em caso de utilização incorreta, a responsabilidade é do utilizador.

4 Dados técnicos

Bancada de serra e de trabalho móvel		STM 1800
Dimensões da bancada fechada (Largura x Comprimento x Altura)	1150 x 250 x 700 mm	
superfície de apoio mín.	1100 x 1050 mm	
superfície de apoio máx.	1800 x 2100 mm	
Altura da bancada (ajustável em altura)	700 - 900 mm	
carga máx.	150 kg	
dimensões máx. da peça a trabalhar (função de inclinação)	3100 x 2150 mm	
Peso	34 kg	

5 Âmbito de fornecimento

[1-1] Bancada de serra e de trabalho móvel fechada

[1-2] Acessórios de montagem
[A] 4x parafusos M6 com porcas
[B] 4x parafusos de sextavado interior M10 com anilhas
[C] 12x parafusos para madeira com fenda cruzada (PZ 1 3x16)

[1-3] 4x tubos de encaixe

[1-4] 4x suportes de madeira para montagem em tubos de encaixe

[1-5] 5x suportes de madeira pré-montados incl. cliques

[1-6] 4x suportes de madeira integrados

[1-7] 4x rodas

[1-8] 2x alojamentos de roda com travão

[1-9] 2x alojamentos de roda sem travão

As imagens indicadas encontram-se no início e no fim do manual de instruções.

6 Montagem

6.1 Montar os suportes de madeira nos tubos de encaixe

- ▶ Aparafusar o suporte de madeira **[2-2]** com os parafusos **[C]** no tubo de encaixe **[2-1]**.

- ▶ Montar, desta forma, 4 suportes de madeira.

6.2 Montar as rodas

- ⓘ Ter em atenção o lado dos protetores de borracha pré-montados!

Montar as **rodas com travão** do lado dos protetores de borracha (**Figura 3A**).

Montar as **rodas sem travão** do lado oposto dos protetores de borracha (**Figura 3B**).

- ▶ **1** Aparafusar o alojamento de roda no tubo do pé com o parafuso de sextavado interior e a anilha **[B]**.
- ▶ **2** Inserir a roda no alojamento de roda.
- ▶ **3** Fixar a roda no alojamento de roda com o parafuso e a porca **[A]**.
- ▶ Montar, desta forma, 2 rodas com travão e 2 rodas sem travão.

6.3 Abrir a bancada de serra e de trabalho móvel

- ▶ **1** Abrir a proteção de transporte **[4-1]**.
- ▶ **2** Lado oposto aos protetores de borracha: Abrir a armação articulada **[4-5]**, até a cavilha de retenção **[4-2]** engatar.
- ▶ **3** Lado dos protetores de borracha: Puxar a cavilha de retenção **[4-3]** e abrir a armação articulada **[4-5]** empurrando a barra central **[4-4]**, até a cavilha de retenção **[4-3]** engatar.

6.4 Montar o suporte de madeira central incl. cliques

- ▶ Engatar o suporte de madeira pré-montado em cliques **[5-1]** no tubo central da armação articulada **[5-2]**.

A bancada de serra e de trabalho móvel está operacional.

7 Ajustes

7.1 Ajustar a altura de trabalho

A altura de trabalho pode ser ajustada, em passos de 50 mm, entre 700 mm e 900 mm.

- ▶ Soltar, puxar e manter puxado o punho de aperto/retenção **[6-3]**.
- ▶ Puxar para fora ou empurrar para dentro o tubo do pé **[6-2]** e fixar numa das posições de detenção **[6-1]**.
- ▶ Soltar e apertar o punho de aperto/retenção **[6-3]**.
- ▶ Ajustar, desta forma, 4 tubos do pé à mesma altura.

7.2 Ajustar o travão

Bloquear o travão

- ▶ Pressionar a alavanca do travão [7-1] para baixo, até o bloqueio do travão [7-2] engatar.

Soltar o travão

- ▶ Pressionar a alavanca do travão [7-1] para cima, até que o bloqueio do travão [7-2] se solte.

7.3 Aumentar a superfície de trabalho

A superfície de trabalho pode ser ajustada para o tamanho máximo de 1800 x 2100 mm.

Montar os tubos de encaixe

- ▶ Soltar o botão rotativo [8-2].
- ▶ Empurrar o tubo de encaixe [8-1] para a abertura de encaixe [8-3] da armação articulada.
- ▶ Apertar o botão rotativo [8-2].
- ▶ Montar, desta forma, 4 tubos de encaixe na estrutura articulada.

Posicionar os tubos de encaixe

- ▶ Soltar o botão rotativo [8-5].
- ▶ Empurrar o tubo de encaixe [8-4] para a posição pretendida, pelo menos até à abertura de encaixe [8-6].
- ▶ Apertar o botão rotativo [8-5].
- ▶ Posicionar 4 tubos de encaixe desta forma.

Posicionar os tubos extensíveis

- ▶ Puxar e manter puxada a cavilha de retenção [8-9].
- ▶ Posicionar o tubo extensível [8-8].
- ▶ Soltar a cavilha de retenção [8-9].
- ▶ Posicionar desta forma 2 tubos extensíveis com protetores de borracha e 2 tubos extensíveis sem protetores de borracha.

Montar o suporte de madeira incl. cliques

- ▶ Engatar o suporte de madeira pré-montado em cliques [8-7] no tubo extensível [8-8].
- ▶ Montar, desta forma, 4 suportes de madeira pré-montados em cliques.

7.4 Reduzir a superfície de trabalho

A superfície de trabalho pode ser ajustada para o tamanho mínimo de 1100 x 1050 mm.

Desmontar os tubos de encaixe

- ▶ Soltar o botão rotativo [8-2].
- ▶ Puxar o tubo de encaixe [8-1] da abertura de encaixe [8-3] da armação articulada.
- ▶ Apertar o botão rotativo [8-2].
- ▶ Desmontar, desta forma, 4 tubos de encaixe e guardar (consultar o cap. 8.2).

Desmontar os suportes de madeira

- ▶ Desengatar o suporte de madeira [8-7] pré-montado no clipe, do tubo extensível [8-8].
- ▶ Desta forma, desmontar 4 suportes de madeira pré-montados em cliques e guardar (consultar o cap. 8.2).

Empurrar os tubos extensíveis para a armação articulada

- ▶ Puxar e manter puxada a cavilha de retenção [8-9].
- ▶ Empurrar o tubo extensível [8-8] para a armação articulada.
- ▶ Soltar a cavilha de retenção [8-9].
- ▶ Empurrar, desta forma, 4 tubos extensíveis para a armação articulada.

8 Transporte

8.1 Guardar os suportes de madeira incl. cliques

- ▶ Para guardar, engatar os suportes de madeira incl. cliques [9-4] nos tubos de encaixe [9-1].

8.2 Guardar os tubos de encaixe

- ▶ Soltar o botão rotativo [9-3].
- ▶ Inserir o tubo de encaixe [9-1] na abertura de encaixe da guarda [9-2].
- ▶ Apertar o botão rotativo [9-3].
- ▶ Guardar, desta forma, 4 tubos de encaixe incl. os suportes de madeira.

8.3 Outros ajustes de transporte

- ▶ Reduzir a superfície de trabalho (consultar o cap. 7.4).



ADVERTÊNCIA

Perigo de acidente devido a bancada de serra e de trabalho inclinável

- ▶ Para o transporte, empurrar os tubos do pé para dentro, até à altura de trabalho mínima (consultar o cap. 7.1).

- ▶ Soltar os travões (consultar o cap. 7.2).

8.4 Fechar a bancada de serra e de trabalho móvel

- ▶ ❶ Puxar a cavilha de retenção [10-3] e juntar a armação articulada [10-4], até a cavilha de retenção [10-3] engatar.
- ▶ ❷ Puxar o botão de bloqueio do lado oposto [10-2] e juntar a armação articulada [10-4].
- ▶ ❸ Fechar a proteção de transporte [10-1].

A bancada de serra e de trabalho móvel está pronta para transporte.

- ⓘ Respeitar as normas de segurança nacionais e prestar atenção à fixação da carga durante o transporte em veículos.

9 Trabalhar com a bancada de serra e de trabalho móvel

- ⓘ Se necessário, os suportes de madeira clipáveis podem ser movidos, para não ficarem danificados durante o trabalho.



ADVERTÊNCIA

Perigo de acidente

- ▶ Fixar as peças a trabalhar com sargentos *.
- * Não incluído no âmbito de fornecimento.
- ▶ Por motivos de segurança, bloquear sempre os travões ao trabalhar.

9.1 Profundidade de corte



CUIDADO

Danos nos suportes de madeira e na armação articulada

- ▶ Ajustar profundidade de corte, no máximo, 10 mm mais profunda do que a espessura da peça a trabalhar (**Figura 11**).

9.2 Colocar placas grandes

Com a função de inclinação da bancada de serra e de trabalho móvel, é possível uma pessoa colocar uma placa com as dimensões ≤ 3100 mm x 2150 mm.



ADVERTÊNCIA

Perigo de acidente

- ▶ Placas > 3100 mm x 2150 mm, sem a função de inclinação, têm de ser colocadas e adicionalmente apoiadas, na bancada de serra e de trabalho móvel por 2 pessoas.
- ➊ Rodar os dois pés de borracha **[12-1]** para cima.
 - ➋ Puxar os tubos extensíveis com os pés de borracha **[12-2]** da armação articulada (consultar o cap. 7.3).
 - ➌ Encostar a placa grande contra uma parede.
 - ➍ Tombar a bancada de serra e de trabalho móvel sobre os pés de borracha **[12-3]**.

- ➎ Bloquear o travão **[12-4]** (consultar o cap. 7.2).
- ➏ Levantar a placa sobre os pés de borracha **[12-3]** e encostar contra os suportes de madeira **[12-5]** da bancada de serra e de trabalho móvel.
- ➐ Voltar a inclinar a bancada de serra e de trabalho móvel para a posição horizontal.

10 Manutenção e conservação



Serviço Após-Venda e Reparação

somente pelo fabricante ou oficinas de serviço certificadas. Endereço mais próximo em: www.festool.pt



Utilizar apenas peças sobresselentes originais da Festool! Referência em: www.festool.pt

11 Meio ambiente



Não deite a ferramenta no lixo doméstico! Encaminhar as ferramentas, acessórios e embalagens para reaproveitamento ecológico. Respeitar as normas nacionais em vigor.


Informações sobre REACH: www.festool.com/reach


Cuprins

1	Simboluri.....	93
2	Instrucțiuni privind siguranța.....	93
3	Utilizarea conform destinației.....	93
4	Date tehnice.....	94
5	Pachetul de livrare.....	94
6	Montarea.....	94
7	Reglaje.....	95
8	Transportul.....	95
9	Lucrul cu masa mobilă de lucru pentru ferăstrău.....	96
10	Întreținerea și îngrijirea.....	96
11	Mediul înconjurător.....	97


1 Simboluri


 Avertisment privind un pericol general

 Citiți instrucțiunile privind siguranța din cadrul manualului de utilizare!


 Ridicarea este interzisă

 Sarcină maximă


 Adâncime de tăiere cu maximum 10 mm mai mare decât grosimea piesei

 Nu eliminați aparatul împreună cu deșeurile menajere.

► Instrucțiuni de manipulare

 Recomandare, observație

2 Instrucțiuni privind siguranța

 **Avertisment! Citiți toate instrucțiunile privind siguranța și indicațiile.** Nerespectarea avertismentelor și a indicațiilor se poate solda cu răni grave.

Păstrați toate instrucțiunile privind siguranța și manualele în vederea consultării ulterioare.

- **Înainte de începerea lucrului, montați corect masa mobilă de lucru pentru ferăstrău.** Montarea corectă este importantă pentru a preveni riscul de închidere prin pliere.
- **Așezați masa mobilă de lucru pentru ferăstrău pe o suprafață fermă, plană și orizontală.** Dacă masa mobilă de lucru pentru ferăstrău alunecă sau se clatină,

scula electrică nu mai poate fi condusă uniform și în siguranță.

- **Nu suprasolicitați masa mobilă de lucru pentru ferăstrău și nu o utilizați ca scară sau schelă.** Suprasolicitarea sau așezarea pe masa mobilă de lucru pentru ferăstrău poate provoca deplasarea în sus a centrului de greutate al mesei mobile de lucru pentru ferăstrău și răsturnarea acesteia.
- **Țineți cont de greutatea maximă a piesei.**
- **Țineți cont de dimensiunile maxime ale piesei.**
- **Înlocuiți extensiile din lemn deteriorate** atunci când acestea nu mai pot asigura sprijinirea în siguranță a piesei.
- **În timpul tăierii, țineți cont de adâncimea de tăiere.** Alegeți o adâncime de tăiere cu maximum 10 mm mai mare decât grosimea piesei.



– **Purtați echipament de protecție adecvat:** mănuși de protecție și încălțăminte de protecție.

- Persoanele din apropiere trebuie să păstreze o distanță sigură față de zona de lucru.


3 Utilizarea conform destinației

Masa mobilă de lucru pentru ferăstrău este prevăzută pentru tăierea și frezarea sigură și precisă cu sculele electrice Festool.

Cu ajutorul clemelor de fixare* pot fi fixate în siguranță chiar și piese mici pe masa mobilă de lucru pentru ferăstrău. Astfel, masa mobilă de lucru pentru ferăstrău este adecvată pentru multe alte lucrări manuale, precum rindeluirea, șlefuirea, frezarea etc.

Funcția de înclinare facilitează lucrările de tăiere la dimensiune și manevrarea plăcilor voluminoase.

* Nu este inclus în pachetul de livrare.

 Utilizatorul este singurul răspunzător în cazul utilizării neconforme cu destinația.

4 Date tehnice

Masă mobilă de lucru pentru ferăstrău		STM 1800
Dimensiuni masă (lățime x lungime x înălțime) rabatată în sus	1150 x 250 x 700 mm	
Suprafață minimă de așezare	1100 x 1050 mm	
Suprafață maximă de așezare	1800 x 2100 mm	
Înălțime masă (reglabilă pe înălțime)	700 - 900 mm	
Sarcină maximă	150 kg	
Dimensiune maximă piesă (funcție de înclinare)	3100 x 2150 mm	
Greutate	34 kg	

5 Pachetul de livrare

- [1-1]** Rabatarea în sus a mesei mobile de lucru pentru ferăstrău
- [1-2]** Accesorii pentru montare
 - [A]** 4 șuruburi M6 cu piulițe
 - [B]** 4 șuruburi cu cap hexagonal înecat M10 cu șaibe
 - [C]** 12 holțșuruburi cu cap în cruce (PZ 1 3x16)
- [1-3]** 4 tije prelungitoare
- [1-4]** 4 extensii din lemn pentru montarea pe tijele prelungitoare
- [1-5]** 5 extensii din lemn premontate, inclusiv cleme
- [1-6]** 4 extensii din lemn fixate ferm
- [1-7]** 4 role
- [1-8]** 2 carcase pentru role, cu dispozitive de frânare
- [1-9]** 2 carcase pentru role, fără dispozitive de frânare

Imaginile indicate se află la începutul și la finalul acestui manual de utilizare.

6 Montarea

6.1 Montarea extensiilor din lemn la tijele prelungitoare

- ▶ Înșurubați extensiile din lemn **[2-2]** cu șuruburile **[C]** pe tija prelungitoare **[2-1]**.
- ▶ Montați în acest mod cele 4 extensii din lemn.

6.2 Montarea rolor

- ⓘ Aveți grijă la partea laterală a capacelor de protecție din cauciuc premontate!
Montați **rolele cu dispozitive de frânare** în partea laterală a capacelor de protecție din cauciuc (**Imaginea 3A**).
Montați **rolele fără dispozitive de frânare** în partea laterală opusă a capacelor de protecție din cauciuc (**Imaginea 3B**).
- ▶ ❶ Înșurubați ferm carcasa pentru rolă cu șurubul cu cap hexagonal înecat și șaiba **[B]** la tija de susținere.
- ▶ ❷ Introduceți rola în carcasa pentru rolă.
- ▶ ❸ Fixați rola în carcasa pentru rolă cu șurubul și piulița **[A]**.
- ▶ Montați în acest mod cele 2 role cu dispozitive de frânare și cele 2 role fără dispozitive de frânare.

6.3 Extinderea mesei mobile de lucru pentru ferăstrău

- ▶ ❶ Deschideți siguranța pentru transport **[4-1]**.
- ▶ ❷ Pe partea opusă a capacelor de protecție din cauciuc: Trageți în direcții opuse cadrele de fixare **[4-5]** până când bolțurile de blocare **[4-2]** se fixează.
- ▶ ❸ Pe partea capacelor de protecție din cauciuc: Trageți în direcții opuse bolțurile de blocare **[4-3]** și cadrele de fixare **[4-5]** ținându-l de șaibe tije din mijloc **[4-4]** până când bolțurile de blocare **[4-3]** se fixează.

6.4 Montarea extensiilor din lemn din mijloc împreună cu clemele

- ▶ Fixați extensiile din lemn premontate **[5-1]** la tija din mijloc de la cadrele de fixare **[5-2]** cu ajutorul clemelor.

Masa mobilă de lucru pentru ferăstrău este pregătită pentru utilizare.

7 Reglaje

7.1 Reglarea înălțimii de lucru

Înălțimea de lucru poate fi reglată în trepte de câte 50 mm, la dimensiuni cuprinse între 700 mm și 900 mm.

- ▶ Desfaceți butonul/dispozitivul de fixare **[6-3]**, trageți-l și mențineți-l în poziție trasă.
- ▶ Trageți afară tija de susținere **[6-2]** sau împingeți-o în interior și fixați-o în una din pozițiile de fixare **[6-1]**.
- ▶ Eliberați și înșurubați ferm butonul/dispozitivul de fixare **[6-3]**.
- ▶ Reglați la aceeași înălțime, în acest mod, cele 4 tije de susținere.

7.2 Reglarea dispozitivelor de frânare

Blocarea dispozitivelor de frânare

- ▶ Apăsăți în jos maneta de frânare **[7-1]** până când elementele de fixare ale dispozitivelor de frânare **[7-2]** se blochează în poziție.

Eliberarea dispozitivelor de frânare

- ▶ Apăsăți în sus maneta de frânare **[7-1]** până când elementele de fixare ale dispozitivelor de frânare **[7-2]** sunt eliberate.

7.3 Mărirea suprafeței de lucru

Suprafața de lucru poate fi reglată la o dimensiune de până la maximum 1800 x 2100 mm.

Montarea tijelor prelungitoare

- ▶ Desfiletați butonul rotativ **[8-2]**.
- ▶ Împingeți tija prelungitoare **[8-1]** în orificiul de fixare **[8-3]** al cadrului de fixare.
- ▶ Strângeți ferm butonul rotativ **[8-2]**.
- ▶ Montați în acest mod cele 4 tije prelungitoare la cadrele de fixare.

Poziționarea tijelor prelungitoare

- ▶ Desfiletați butonul rotativ **[8-5]**.
- ▶ Împingeți tija prelungitoare **[8-4]** în poziția dorită cel puțin până la orificiul de fixare **[8-6]**.
- ▶ Strângeți ferm butonul rotativ **[8-5]**.
- ▶ Poziționați în acest mod cele 4 tije prelungitoare.

Poziționarea tijelor de tragere

- ▶ Trageți bolțurile de blocare **[8-9]** și mențineți-le în poziție trasă.
- ▶ Poziționați tija de tragere **[8-8]**.
- ▶ Eliberați bolțurile de blocare **[8-9]**.
- ▶ Poziționați în acest mod cele 2 tije de tragere cu capace de protecție din cauciuc și cele 2 tije de tragere fără capace de protecție din cauciuc.

Montarea extensiilor din lemn împreună cu clemele

- ▶ Fixați extensiile din lemn premontate **[8-7]** la tija de tragere **[8-8]** cu ajutorul clemelor.
- ▶ Fixați în acest mod în clipsuri cele 4 extensii din lemn premontate.

7.4 Reducerea dimensiunii suprafeței de lucru

Suprafața de lucru poate fi reglată la o dimensiune de până la minimum 1100 x 1050 mm.

Demontarea tijelor prelungitoare

- ▶ Desfiletați butonul rotativ **[8-2]**.
- ▶ Trageți tija prelungitoare **[8-1]** din orificiul de fixare **[8-3]** al cadrului de fixare.
- ▶ Strângeți ferm butonul rotativ **[8-2]**.
- ▶ Demontați în acest mod cele 4 tije prelungitoare și depozitați-le (consultați capitolul **8.2**).

Demontarea extensiilor din lemn

- ▶ Desprindeți din cleme extensiile din lemn premontate **[8-7]** de la tija de tragere **[8-8]**.
- ▶ Demontați în acest mod din cleme cele 4 extensii din lemn premontate și depozitați-le (consultați capitolul **8.2**).

Împingerea tijelor de tragere în cadrele de fixare

- ▶ Trageți bolțurile de blocare **[8-9]** și mențineți-le în poziție trasă.
- ▶ Împingeți tija de tragere **[8-8]** în cadrul de fixare.
- ▶ Eliberați bolțurile de blocare **[8-9]**.
- ▶ Împingeți în acest mod cele 4 tije de tragere în cadrele de fixare.

8 Transportul

8.1 Depozitarea extensiilor din lemn împreună cu clemele

- ▶ Fixați extensiile din lemn cu clemele **[9-4]** la tije prelungitoare **[9-1]** în vederea depozitării.

8.2 Depozitarea tijelor prelungitoare

- ▶ Desfiletați butonul rotativ **[9-3]**.
- ▶ Introduceți tija prelungitoare **[9-1]** în orificiul de fixare din spațiul de depozitare **[9-2]**.
- ▶ Strângeți ferm butonul rotativ **[9-3]**.
- ▶ Depozitați în acest mod cele 4 tije prelungitoare cu extensiile din lemn.

8.3 Alte modalități de transport

- ▶ Reducerea dimensiunilor suprafeței de lucru (consultați capitolul **7.4**).

**AVERTISMENT****Pericol de accidentare în cazul înclinării mesei de lucru pentru ferăstrău**

- Pentru transport, împingeți în interior tijele de susținere până la atingerea înălțimii minime de lucru (consultați capitolul 7.1).
- Eliberați dispozitivele de frânare (consultați capitolul 7.2).

8.4 Plierea mesei mobile de lucru pentru ferăstrău

- ❶ Trageți bolțurile de blocare [10-3] și împingeți împreună cadrele de fixare [10-4] până când butonul cu clichet [10-3] se fixează.
- ❷ Trageți butonul cu clichet de pe partea opusă [10-2] și împingeți împreună cadrele de fixare [10-4].
- ❸ Închideți siguranța pentru transport [10-1].

Masa mobilă de lucru pentru ferăstrău este pregătită pentru transport.

- ❗ Țineți cont de reglementările naționale privind siguranța și asigurarea încărcăturii în cazul transportului în autovehicule.

9 Lucrul cu masa mobilă de lucru pentru ferăstrău

- ❗ Extensiile din lemn cu sisteme de fixare pot fi culisate dacă este necesar astfel încât acestea să nu sufere deteriorări în timpul lucrului.

**AVERTISMENT****Pericol de accidentare**

- Fixarea piesei cu cleme de fixare*.
- * Nu este inclus în pachetul de livrare.
- Din motive de siguranță, cuplați întotdeauna dispozitivele de frânare în timp ce lucrați.

9.1 Adâncime de tăiere**PRECAUȚIE****Deteriorarea extensiilor din lemn și cadrului de fixare**

- Reglarea adâncimii de tăiere la o adâncime cu maximum 10 mm mai mare decât grosimea piesei (Imaginea 11).

9.2 Așezarea plăcilor voluminoase

Funcția de înclinare a mesei mobile de lucru pentru ferăstrău permite așezarea pe aceasta a unei plăci cu dimensiunile ≤ 3100 mm x 2150 mm de către o persoană.

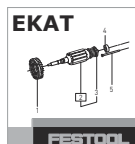
**AVERTISMENT****Pericol de accidentare**

- Plăcile cu dimensiuni > 3100 mm x 2150 mm trebuie așezate pe masa mobilă de lucru pentru ferăstrău, fără utilizarea funcției de înclinare, de către 2 persoane, și trebuie sprijinite.
- ❶ Răsuciți în sus ambele picioare de protecție [12-1].
- ❷ Trageți tijele de tragere cu picioarele de protecție [12-2] din cadrele de fixare (consultați capitolul 7.3).
- ❸ Plăcile voluminoase trebuie să fie sprijinite de un perete.
- ❹ Înclinați masa mobilă de lucru pentru ferăstrău pentru a scoate din picioarele de protecție [12-3].
- ❺ Blocați dispozitivele de frânare [12-4] (consultați capitolul 7.2).
- ❻ Ridicați placa de pe picioarele de protecție [12-3] și sprijiniți-o de extensiile din lemn [12-5] ale mesei mobile de lucru pentru ferăstrău.
- ❼ Rabatați la loc masa mobilă de lucru pentru ferăstrău în poziție orizontală.

10 Întreținerea și îngrijirea

Serviciile de asistență pentru clienți și reparațiile pot fi asigurate numai de producător sau de atelierul de service. Pentru cel mai apropiat sediu, accesați: www.festool.ro/service

service



Utilizați numai piese de schimb originale Festool! Pentru codul de comandă, accesați: www.festool.ro/service

service

11 Mediul înconjurător



Nu eliminați aparatul împreună cu deșeurile menajere! Aparatele, accesoriile și ambalajele trebuie să fie eliminate ecologic pentru a putea fi reciclate. Respectați dispozițiile naționale aflate în vigoare.

Informații de REACH: www.festool.com/reach

Оглавление

1	Символы.....	98
2	Указания по технике безопасности.....	98
3	Применение по назначению.....	98
4	Технические данные.....	99
5	Комплект поставки.....	99
6	Монтаж.....	99
7	Настройки.....	100
8	Транспортировка.....	100
9	Порядок работы со складным верстаком на колёсах.....	101
10	Обслуживание и уход.....	101
11	Опасность для окружающей среды.....	101

1 Символы



Предупреждение об общей опасности



Прочтите руководство по эксплуатации и указания по технике безопасности!



Запрещается подниматься на верстак



Макс. нагрузка



Глубина реза макс на. 10 мм больше толщины заготовки



Не выбрасывайте вместе с бытовыми отходами.



Инструкция по использованию



Инструкция, рекомендация

2 Указания по технике безопасности

⚠ Осторожно! Прочтите все указания по технике безопасности и инструкции.

Неточное соблюдение предупреждающих указаний может стать причиной серьёзных травм.

Сохраняйте все указания по технике безопасности и руководства для будущего применения.

- **Перед началом работы соберите верстак по инструкции.** Правильная сборка является важным условием предотвращения самопроизвольного складывания.
- **Устанавливайте верстак на прочное и ровное горизонтальное основание.**

Качающийся или шатающийся верстак не позволит надёжно и безопасно контролировать электроинструмент.

- **Не перегружайте складной верстак и не используйте его в качестве лестницы или опоры.** Перегрузка или использование верстака в качестве опоры может привести к смещению его центра тяжести по направлению вверх и, как следствие, к опрокидыванию.
- **Соблюдайте максимальный вес заготовки.**
- **Соблюдайте максимальные размеры заготовки.**
- **Заменяйте повреждённые деревянные подкладки,** не обеспечивающие плотное прилегание заготовки.
- **При пилении соблюдайте глубину реза.** Глубина реза не должна превышать толщину заготовки больше, чем на 10 мм.



Используйте подходящие средства индивидуальной защиты: Защитные перчатки и обувь.

- Следите за тем, чтобы находящиеся рядом люди были на безопасном расстоянии от места работы.

3 Применение по назначению

Складной верстак на колёсах предназначен для безопасного и точного пиления и фрезерования электроинструментами Festool.

С помощью винтовых струбцин * на передвижном складном верстаке можно надёжно зажимать небольшие заготовки и выполнять самые разные столярные работы: строгание, шлифование, фрезерование и др.

Верстак можно наклонять для облегчения установки и распила больших панелей.

* Не входит в комплект поставки.



Ответственность за использование не по назначению несёт пользователь.

Инструмент сконструирован для профессионального применения.

4 Технические данные

Складной верстак на колёсах	STM 1800
Размеры столешницы (ширина x длина x толщина) в сложенном состоянии	1150 x 250 x 700 мм
Опорная поверхность мин.	1100 x 1050 мм
Опорная поверхность макс.	1800 x 2100 мм
Высота стола (регулируемая)	700—900 мм
Макс. нагрузка	150 кг
Размер заготовок макс. (функция наклона верстака)	3100 x 2150 мм
Масса	34 кг

Дата производства - см. этикетку инструмент

5 Комплект поставки

- [1-1]** Складной верстак на колёсах в сложенном состоянии
- [1-2]** Монтажные принадлежности
 - [A]** Винт М6 с гайками 4 шт.
 - [B]** Винт с внутренним шестигранником М10 с подкладными шайбами 4 шт.
 - [C]** Шуруп по дереву с крестообразным шлицем (PZ 1 3x16) 12 шт.
- [1-3]** Приставная трубка 4 шт.
- [1-4]** Деревянная накладка для крепления на приставных трубках 4 шт.
- [1-5]** Деревянная накладка с зажимом 5 шт.
- [1-6]** Деревянная накладка несъёмная 4 шт.
- [1-7]** Колесо 4 шт.
- [1-8]** Роликовая обойма с тормозом 2 шт.
- [1-9]** Роликовая обойма без тормоза 2 шт.

Иллюстрации находятся в начале и в конце руководства по эксплуатации.

6 Монтаж

6.1 Крепление деревянных накладок на приставных трубках

- ▶ Прикрутите деревянную накладку **[2-2]** винтами **[C]** к приставной трубке **[2-1]**.
- ▶ Прикрутите таким образом все 4 деревянные накладки.

6.2 Установка колёс

- ⓘ Проверьте, на какой стороне установлены накладки для защиты паркета!
Колёса с тормозом установите на стороне с накладками для защиты паркета (**Рис. 3А**).
Колёса без тормозов установите на стороне без накладок для защиты паркета (**Рис. 3В**).
- ▶ **❶** Прикрутите роликовую обойму винтом с внутренним шестигранником с подкладной шайбой **[B]** к ножке верстака.
- ▶ **❷** Вставьте колесо в роликовую обойму.
- ▶ **❸** Закрепите колесо в обойме с помощью винта с гайкой **[A]**.
- ▶ Установите таким образом 2 колеса с тормозом и 2 колеса без тормоза.

6.3 Раскладывание складного верстака на колёсах

- ▶ **❶** Снимите фиксаторы для транспортировки **[4-1]**.
- ▶ **❷** Сторона, противоположная накладкам для защиты паркета: разведите части складной рамы **[4-5]** в стороны до стопорения фиксатора **[4-2]**.
- ▶ **❸** Сторона с накладками для защиты паркета: вытяните фиксатор **[4-3]** и разведите в стороны части рамы **[4-5]**, передвигая центральную перекладину **[4-4]**, до стопорения фиксатора **[4-3]**.

6.4 Крепление центральной деревянной накладки с зажимом

- ▶ Закрепите смонтированную на зажиме деревянную накладку **[5-1]** на центральной перекладине складной рамы **[5-2]**.

Складной верстак на колёсах готов к работе.

7 Настройки

7.1 Регулировка рабочей высоты

Высота рабочей поверхности регулируется от 700 до 900 мм с шагом 50 мм.

- ▶ Расфиксируйте зажимную/стопорную ручку [6-3], вытяните и удерживайте в этом положении.
- ▶ Вытяните или задвиньте ножку [6-2] и зафиксируйте на нужной высоте [6-1].
- ▶ Отпустите и затяните зажимную/стопорную ручку [6-3].
- ▶ Отрегулируйте таким образом высоту всех 4 ножек.

7.2 Регулировка тормозов

Затягивание тормозов

- ▶ Отожмите рычаг [7-1] тормоза вниз так, чтобы зафиксировался фиксатор [7-2] тормоза.

Отпускание тормозов

- ▶ Отожмите рычаг [7-1] тормоза вверх до разжимания фиксатора [7-2] тормоза.

7.3 Увеличение рабочей поверхности

Рабочую поверхность верстака можно увеличить до 1800 x 2100 мм.

Установка приставных трубок

- ▶ Ослабьте винт [8-2].
- ▶ Вставьте приставную трубку [8-1] в посадочное гнездо [8-3] на складной раме.
- ▶ Затяните винт [8-2].
- ▶ Установите таким образом все 4 приставные трубки на складной раме.

Регулировка положения приставных трубок

- ▶ Ослабьте винт [8-5].
- ▶ Задвиньте трубку [8-4] в нужное положение, проследив, чтобы она вошла в посадочное гнездо [8-6].
- ▶ Затяните винт [8-5].
- ▶ Отрегулируйте положение всех 4 трубок.

Регулировка положения выдвижных трубок

- ▶ Вытяните фиксатор [8-9] и удерживайте в этом положении.
- ▶ Установите выдвижную трубку [8-8] в нужное положение.
- ▶ Отпустите фиксатор [8-9].
- ▶ Установите таким образом 2 выдвижные трубки с накладкой для защиты паркета и 2 выдвижные трубки без накладки.

Установка деревянных накладок с зажимами

- ▶ Зажмите смонтированную на зажиме деревянную накладку [8-7] на выдвижной трубке [8-8].

- ▶ Установите таким образом все 4 деревянные накладки, смонтированные на зажимах.

7.4 Уменьшение рабочей поверхности

Рабочую поверхность верстака можно уменьшить до 1100 x 1050 мм.

Снятие приставных трубок

- ▶ Ослабьте винт [8-2].
- ▶ Вытяните приставную трубку [8-1] из посадочного гнезда [8-3] на складной раме.
- ▶ Затяните винт [8-2].
- ▶ Снимите таким образом все 4 приставные трубки и уберите на хранение (см. разд. 8.2).

Снятие деревянных накладок

- ▶ Отсоедините смонтированную на зажиме деревянную накладку [8-7] с выдвижной трубки [8-8].
- ▶ Снимите таким образом все 4 деревянные накладки и уберите на хранение (см. разд. 8.2).

Задвигание выдвижных трубок в складную раму

- ▶ Вытяните фиксатор [8-9] и удерживайте в этом положении.
- ▶ Задвиньте выдвижную трубку [8-8] в складную раму.
- ▶ Отпустите фиксатор [8-9].
- ▶ Задвиньте таким образом все 4 выдвижные трубки в складную раму.

8 Транспортировка

8.1 Убирание деревянных накладок с зажимами на хранение

- ▶ Закрепите деревянные накладки с зажимами [9-4] на приставных трубках [9-1] для хранения.

8.2 Хранение приставных трубок

- ▶ Ослабьте винт [9-3].
- ▶ Вставьте приставную трубку [9-1] в гнездо для хранения [9-2].
- ▶ Затяните винт [9-3].
- ▶ Уберите таким образом все 4 приставные трубки вместе с деревянными накладками.

8.3 Другие мероприятия перед транспортировкой

- ▶ Уменьшите рабочую поверхность (см. разд. 7.4).

**ПРЕДУПРЕЖДЕНИЕ****Опасность несчастного случая при опрокидывании верстака**

- ▶ Перед транспортировкой полностью задвигайте ножки верстака (см. разд. 7.1).

- ▶ Разблокируйте тормоза (см. разд. 7.2).

8.4 Складывание складного верстака на колёсах

- ▶ ❶ Вытяните фиксатор [10-3] и сведите вместе части складной рамы [10-4] до стопорения фиксатора [10-3].
- ▶ ❷ Вытяните стопорный винт [10-2] на противоположной стороне и сведите вместе части складной рамы [10-4].
- ▶ ❸ Установите фиксаторы для транспортировки [10-1].

Складной верстак на колёсах готов к перевозке.

- ❶ Соблюдайте национальные предписания по перевозке и правила крепления грузов в автомобильном транспорте.

9 Порядок работы со складным верстаком на колёсах

- ❶ Деревянные подкладки на зажимах можно при необходимости сдвинуть, чтобы не повредить в процессе работы.

**ПРЕДУПРЕЖДЕНИЕ****Опасность несчастного случая**

- ▶ Зажимайте заготовки с помощью винтовых струбцин*.

* Не входит в комплект поставки.

- ▶ В целях безопасности всегда работайте на верстаке с затянутыми тормозами.

9.1 Глубина реза**ВНИМАНИЕ****Повреждение деревянных накладок и складной рамы**

- ▶ Глубина реза не должна превышать толщину заготовки более, чем на 10 мм (Рис. 11).

9.2 Размещение больших панелей на верстаке

Благодаря возможности наклона складного верстака один рабочий может положить на него панель размером ≤ 3100 мм x 2150 мм.

**ПРЕДУПРЕЖДЕНИЕ****Опасность несчастного случая**

- ▶ Панели, размер которых превышает 3100 мм x 2150 мм, должны укладываться 2 человека, не наклоняя верстак. Уложенную на верстак большую панель необходимо дополнительно подпереть.
- ▶ ❶ Поверните вверх обе накладки [12-1] для защиты паркета.
- ▶ ❷ Вытяните выдвижные трубки с накладками [12-2] для защиты паркета из складной рамы (см. разд. 7.3).
- ▶ ❸ Прислоните большую панель к стене.
- ▶ ❹ Опрокиньте складной верстак, используя в качестве ножек накладку [12-3] для защиты паркета.
- ▶ ❺ Затяните тормоза [12-4] (см. разд. 7.2).
- ▶ ❻ Поставьте панель на накладки [12-3] для защиты паркета и прислоните к деревянным накладкам [12-5] верстака.
- ▶ ❼ Верните верстак в горизонтальное положение.

10 Обслуживание и уход**Сервисное обслуживание и ремонт**

должны выполняться только специалистами фирмы-изготовителя или в сервисной мастерской. Адрес ближайшей

мастерской см. на: www.festool.ru/сервис



Используйте только оригинальные

запасные части Festool! № для заказа на: www.festool.ru/сервис

11 Опасность для окружающей среды

Не выбрасывайте инструмент вместе с бытовыми отходами! Обеспечьте

экологически безопасную утилизацию инструментов, оснастки и упаковки. Соблюдайте действующие национальные предписания.

Русский

Информация по директиве REACH:

www.festool.com/reach

Obsah

1	Symboly.....	103
2	Bezpečnostné upozornenia.....	103
3	Používanie v súlade s určením.....	103
4	Technické údaje.....	103
5	Rozsah dodávky.....	104
6	Montáž.....	104
7	Nastavenia.....	104
8	Preprava.....	105
9	Práca na mobilnom pílovom a pracovnom stole.....	105
10	Údržba a starostlivosť.....	106
11	Životné prostredie.....	106

1 Symboly



Varovanie pred všeobecným nebezpečenstvom



Prečítajte si návod na obsluhu, bezpečnostné upozornenia!



Stúpanie zakázané



Max. zaťaženie



Hĺbka rezu max. 10 mm hlbšie ako hrúbka obrobku



Nevyhadzujte do domového odpadu.



Inštrukcie



Tip, upozornenie

2 Bezpečnostné upozornenia

VAROVANIE! Prečítajte si **všetky bezpečnostné upozornenia a pokyny**. Chyby pri dodržiavaní varovných upozornení a pokynov môžu zapríčiniť závažné poranenia.

Všetky bezpečnostné upozornenia a návody si odložte, aby ste ich mohli v budúcnosti použiť.

- **Pred prácou je potrebné mobilný pílový a pracovný stôl správne zostaviť.** Správne zostavenie je dôležité, aby sa zabránilo riziku sklopenia.
- **Mobilný pílový a pracovný stôl položte na pevný, rovný a vodorovný povrch.** Ak sa mobilný pílový a pracovný stôl môže posúvať, kĺzať alebo kolísať, nie je možné rovnomerné a bezpečné vedenie elektrického náradia.

- **Mobilný pílový a pracovný stôl nepreťažujte a nepoužívajte ho ako rebrík alebo lešenie.** Preťaženie alebo státie na mobilnom pílovom a pracovnom stole môžu spôsobiť posun ťažiska pracovného stola nahor a jeho prevrátenie.
- **Rešpektujte maximálnu hmotnosť obrobku.**
- **Rešpektujte maximálne rozmery obrobku.**
- **Poškodené drevené podložky vymeňte**, ak už nezaručujú bezpečné podopretie obrobku.
- **Pri rezaní dbajte na hĺbku rezu.** Hĺbku rezu zvolte maximálne 10 mm hlbšie ako je hrúbka obrobku.



- **Noste vhodné osobné ochranné prostriedky:** ochranné rukavice a bezpečnostnú obuv.
- Osoby nablízku sa musia zdržiavať v bezpečnej vzdialenosti od pracoviska.

3 Používanie v súlade s určením

Mobilný pílový a pracovný stôl je určený na bezpečné a presné rezanie a frézovanie pomocou elektrického náradia Festool.

Pomocou skrutkovacích svoriek * je možné na mobilný pílový a pracovný stôl bezpečne upnúť aj menšie obrobky. Mobilný pílový a pracovný stôl je preto vhodný na vykonávanie mnohých ďalších remeselných prác, ako sú hobľovanie, brúsenie, frézovanie atď.

Vyklápacia funkcia zjednodušuje rezanie a manipuláciu s veľkými obrobkami.

* Nie je súčasťou dodávky.



Za používanie, ktoré nie je v súlade s určením, ručí používateľ.

4 Technické údaje

Mobilný pílový a pracovný stôl	STM 1800
Rozmer stola (šírka × dĺžka × výška) v sklopenom stave	1 150 × 250 × 700 mm
min. dosadacia plocha	1 100 × 1 050 mm
max. dosadacia plocha	1 800 × 2 100 mm
výška stola (výškovo nastaviteľný)	700 – 900 mm

Mobilný pílový a pracovný stôl	STM 1800
Max. zaťaženie	150 kg
max. rozmer obrobku (vyklápacia funkcia)	3 100 × 2 150 mm
hmotnosť	34 kg

5 Rozsah dodávky

- [1-1]** Sklopený mobilný pílový a pracovný stôl
- [1-2]** Montážne príslušenstvo
 - [A]** 4× skrutky M6 s maticami
 - [B]** 4× skrutky s vnútorným šesťhranom M10 s podložkami
 - [C]** 12× skrutky do dreva s krížovou drážkou (PZ 1 3×16)
- [1-3]** 4× zasúvacie rúrky
- [1-4]** 4× drevené podložky na montáž zasúvacích rúrok
- [1-5]** 5× predmontované drevené podložky vrátane svoriek
- [1-6]** 4× pevne zabudované drevené podložky
- [1-7]** 4× kolieska
- [1-8]** 2× puzdro koliesok s brzdou
- [1-9]** 2× puzdro koliesok bez brzdy

Uvedené obrázky sa nachádzajú na začiatku a na konci návodu na používanie.

6 Montáž

6.1 Montáž drevených podložiek na zasúvacie rúrky

- Drevenú podložku **[2-2]** naskrutkujte pomocou skrutiek **[C]** na zasúvaciu rúrku **[2-1]**.
- Týmto spôsobom namontujte 4 drevené podložky.

6.2 Montáž koliesok

- i** Dávajte pozor na stranu predmontovaných chráničov podlahy!
 - Kolieska s brzdou** namontujte na strane chráničov podlahy (**Obrázok 3A**).
 - Kolieska bez brzdy** namontujte na opačnej strane chráničov podlahy (**Obrázok 3B**).

- **1** Upevnite puzdro koliesok pomocou skrutky s vnútorným šesťhranom a podložky **[B]** na spodnú rúrku.
- **2** Vložte koliesko do puzdra.
- **3** Upevnite koliesko v puzdre pomocou skrutky a matice **[A]**.
- Týmto spôsobom namontujte 2 kolieska s brzdami a 2 kolieska bez brzd.

6.3 Rozloženie mobilného pílového a pracovného stola

- **1** Otvorte prepravnú poistku **[4-1]**.
- **2** Oproti chrániča podlahy: Sklápací rám **[4-5]** vyťahnite od seba, až kým západka **[4-2]** nezapadne na miesto.
- **3** Strana chrániča podlahy: Západku **[4-3]** potiahnite a sklápací rám **[4-5]** vyťahnite od seba zatlačením stredovej tyče **[4-4]**, až kým západka **[4-3]** nezapadne na miesto.

6.4 Montáž stredovej drevenej podložky so svorkami

- Drevenú podložku **[5-1]**, ktorá je predmontovaná na svorkách, upnite na stredovú rúrku sklápacieho rámu **[5-2]**.
- Mobilný pílový a pracovný stôl je pripravený na použitie.*

7 Nastavenia

7.1 Nastavenie pracovnej výšky

Pracovnú výšku je možné nastaviť v krokoch po 50 mm medzi 700 mm a 900 mm.

- Upínaciu/západkovú rukoväť **[6-3]** uvoľnite, vyťahnite a podržte vyťahnutú.
- Vytiahnite alebo zasunite spodnú rúrku **[6-2]** a zaistite v jednej zo zárážok **[6-1]**.
- Upínaciu/západkovú rukoväť **[6-3]** pustite a utiahnite.
- Týmto spôsobom nastavte 4 spodné rúrky na rovnakú výšku.

7.2 Nastavenie brzd

Zaistenie brzd

- Stlačte brzdovú páku **[7-1]**, až kým aretácia brzdy nezapadne **[7-2]**.

Uvoľnenie brzd

- Zatlačte brzdovú páku **[7-1]** nahor, až kým sa aretácia brzdy neuvolní **[7-2]**.

7.3 Zväčšenie pracovnej plochy

Pracovná plocha môže byť nastavená na maximálnu veľkosť 1 800 × 2 100 mm.

Montáž zasúvacích rúrok

- Uvoľnite otočný gombík **[8-2]**.

- ▶ Zasuňte zasúvaciu rúrku [8-1] do upevňovacieho otvoru [8-3] sklápacieho rámu.
- ▶ Utiahnite otočný gombík [8-2].
- ▶ Týmto spôsobom namontujte 4 zasúvacie rúrky do sklápacieho rámu.

Umiestnenie zasúvacích rúrok

- ▶ Uvoľnite otočný gombík [8-5].
- ▶ Zasuňte zasúvaciu rúrku [8-4] do požadovanej polohy, kým nedosiahne upevňovací otvor [8-6].
- ▶ Utiahnite otočný gombík [8-5].
- ▶ Týmto spôsobom umiestnite 4 zasúvacie rúrky.

Umiestnenie vysúvacích rúrok

- ▶ Západku [8-9] vytiahnite a podržte vytiahnutú.
- ▶ Umiestnite vysúvaciu rúrku [8-8].
- ▶ Západku [8-9] uvoľnite.
- ▶ Týmto spôsobom umiestnite 2 vysúvacie rúrky s chráničmi na podlahu a 2 vysúvacie rúrky bez chráničov na podlahu.

Montáž drevenej podložky so svorkami

- ▶ Drevenú podložku [8-7], ktorá je predmontovaná na svorkách, upnite na vysúvaciu rúrku [8-8].
- ▶ Týmto spôsobom namontujte 4 drevené podložky predmontované na svorkách.

7.4 Zmenšenie pracovnej plochy

Pracovná plocha môže byť nastavená na minimálnu veľkosť 1 100 × 1 050 mm.

Demontáž zasúvacích rúrok

- ▶ Uvoľnite otočný gombík [8-2].
- ▶ Vytiahnite zasúvaciu rúrku [8-1] z upevňovacieho otvoru [8-3] sklápacieho rámu.
- ▶ Utiahnite otočný gombík [8-2].
- ▶ Týmto spôsobom demontujte a uložte 4 zasúvacie rúrky (pozri kapitolu 8.2).

Demontáž drevených podložiek

- ▶ Drevenú podložku [8-7], ktorá je predmontovaná na svorkách, odpojte od vysúvacej rúrky [8-8].
- ▶ Týmto spôsobom demontujte a uložte 4 drevené podložky predmontované na svorkách (pozri kapitolu 8.2).

Zasúvanie vysúvacích rúrok do sklápacieho rámu

- ▶ Západku [8-9] vytiahnite a podržte vytiahnutú.
- ▶ Zasuňte vysúvaciu rúrku [8-8] do sklápacieho rámu.
- ▶ Západku [8-9] uvoľnite.

- ▶ Týmto spôsobom zasuňte 4 vysúvacie rúrky do sklápacieho rámu.

8 Preprava

8.1 Uloženie drevených podložiek so svorkami

- ▶ Upnite drevené podložky so svorkami [9-4] na zasúvacie rúrky [9-1].

8.2 Uloženie zasúvacej rúrky

- ▶ Uvoľnite otočný gombík [9-3].
- ▶ Zasuňte zasúvaciu rúrku [9-1] do upevňovacieho otvoru v mieste uloženia [9-2].
- ▶ Utiahnite otočný gombík [9-3].
- ▶ Týmto spôsobom uložte 4 zasúvacie rúrky vrátane drevených podložiek.

8.3 Ďalšie prepravné nastavenia

- ▶ Zmenšenie pracovnej plochy (pozri kapitolu 7.4).



VAROVANIE

Nebezpečenstvo úrazu v dôsledku preklopenia pílového a pracovného stola

- ▶ Pri preprave zasuňte spodné rúrky na minimálnu pracovnú výšku (pozri kapitolu 7.1).

- ▶ Uvoľnenie brzd (pozri kapitolu 7.2).

8.4 Zloženie mobilného pílového a pracovného stola

- ▶ ❶ Západku [10-3] potiahnite a sklápací rám [10-4] zatlačte k sebe, až kým zaistovacie gombík [10-3] nezapadne na miesto.
- ▶ ❷ Potiahnite zaistovacie gombík oproti [10-2] a sklápací rám [10-4] zatlačte k sebe.
- ▶ ❸ Zatvorte prepravnú poistku [10-1].

Mobilný pílový a pracovný stôl je pripravený na prepravu.

- ❶ Dodržiavajte národné bezpečnostné predpisy a predpisy na zaistenie nákladu pri preprave vo vozidlách.

9 Práca na mobilnom pílovom a pracovnom stole

- ❶ Drevené podložky sa dajú uchytiť a môžu sa podľa potreby posúvať, aby sa pri práci nepoškodili.

**VAROVANIE****Nebezpečenstvo úrazu**

- Upnite obrobky pevne pomocou skrutkovačích svoriek *.

* Nie je súčasťou dodávky.

- Pri práci z bezpečnostných dôvodov vždy zaistite brzdy.

9.1 Hĺbka rezu**POZOR****Poškodenie drevených podložiek a sklápacieho rámu**

- Nastavte hĺbku rezu maximálne 10 mm hlbšie ako je hrúbka obrobku (**Obrázok 11**).

9.2 Uloženie veľkých obrobkov

Vďaka vyklápacej funkcii mobilného pílového a pracovného stola môže jedna osoba uložiť na stôl pracovnú dosku s rozmermi $\leq 3\,100\text{ mm} \times 2\,150\text{ mm}$.

**VAROVANIE****Nebezpečenstvo úrazu**

- Pracovné dosky $> 3\,100\text{ mm} \times 2\,150\text{ mm}$ musia byť uložené na mobilnom pílovom a pracovnom stole bez pomoci vyklápacej funkcie dvoma osobami a musia byť dodatočne podopreté.
- ① Obidve nôžky **[12-1]** otočte smerom nahor.
- ② Vytiahnite vysúvacie rúrky s nôžkami **[12-2]** zo sklápacieho rámu (pozri kapitolu **7.3**).
- ③ Veľkú pracovnú dosku oprite o stenu.
- ④ Nakloňte mobilný pílový a pracovný stôl na nôžky **[12-3]**.
- ⑤ Zaistite brzdy **[12-4]** (pozri kapitolu **7.2**).
- ⑥ Zdvihnite pracovnú dosku na nôžky **[12-3]** a oprite o drevené podložky **[12-5]** mobilného pílového a pracovného stola.
- ⑦ Mobilný pílový a pracovný stôl dajte naspäť do vodorovnej polohy.

10 Údržba a starostlivosť

Zákaznícky servis a opravy len od výrobcu alebo servisných dielní. Adresa najbližšieho servisného stredu: www.festool.sk/servis



Používajte len originálne náhradné súčiastky Festool! Obj. č. na: www.festool.sk/servis

11 Životné prostredie**Náradie nevyhadzujte do domáceho odpadu!**









Náradie, príslušenstvo a obaly sa odovzdajte na ekologickú recykláciu. Dodržiavajte platné národné predpisy.

Informácie o REACH: www.festool.com/reach


Vsebina

1	Simboli.....	107
2	Varnostna opozorila.....	107
3	Namenska uporaba.....	107
4	Tehnični podatki.....	107
5	Obseg dobave.....	108
6	Montaža.....	108
7	Nastavitve.....	108
8	Transport.....	109
9	Delo z mobilno žagalno in delovno mizo.....	109
10	Vzdrževanje in nega.....	110
11	Okolje.....	110

1 Simboli

-  Opozorilo za splošno nevarnost
-  Preberite varnostna opozorila in navodila za uporabo!
-  Prepovedano vzpenjanje
-  najv. obremenitev
-  Globina reza najv. 10 mm večja od debeline obdelovanca
-  Ne mečite v gospodinjske odpadke.
-  Navodila
-  Napotek, nasvet

2 Varnostna opozorila

 **Opozorilo! Preberite vsa varnostna opozorila in navodila.** Ob neupoštevanju opozoril in navodil lahko pride do hudih telesnih poškodb.

Vsa varnostna opozorila in navodila shranite za prihodnjo uporabo.

- **Pred izvedbo del je treba mobilno žagalno in delovno mizo pravilno sestaviti.** Pomembno je, da mizo pravilno sestavite, da zmanjšajte nevarnost sklapljanja.
- **Mobilno žagalno in delovno mizo postavite na trdno, ravno in vodoravno podlago.** Če mobilna žagalna in delovna miza drsi ali se maje, električnega orodja ni mogoče enakomerno in varno premikati.
- **Ne preobremenjujte mobilne žagalne in delovne mize in je ne uporabljajte kot lestev ali delovni oder.** Če mobilno žagalno in delovno mizo preobremenite ali na njej

stojite, se lahko njeno težišče dvigne in delovna miza se lahko prevrne.

- **Upoštevajte maksimalno težo obdelovanca.**
- **Upoštevajte maksimalne mere obdelovanca.**
- **Poškodovano leseno ploščo je treba zamenjati,** ko ta ne zagotavlja več varnega nala-ganja obdelovanca.
- **Pri žaganju upoštevajte globino rezanja.** Izberite za največ 10 mm večjo globino reza od debeline obdelovanca.



Uporabljajte primerno osebno zaščitno opremo: Zaščitne rokavice in zaščitna obleka.

- Osebe v bližini naj se zadržujejo v varni razdalji od območja dela.


3 Namenska uporaba

Mobilna žagalna in delovna miza je namenjena varnemu in natančnemu žaganju in rezkanju z električnim orodjem Festool.

S primeži* lahko varno vpnete tudi manjše obdelovance a mobilno žagalno in delovno mizo. Mobilna žagalna in delovna miza je tako primerna za veliko drugih ročnih del, kot so oblanje, brušenje, rezljanje itd.

S funkcijo nagiba bo prirezovanje in obdelava večjih obdelovalnih plošč poenostavljena.

* Ni na voljo v obsegu dobave.

 Vso odgovornost v primeru nenamenske uporabe nosi uporabnik.

4 Tehnični podatki

Mobilna žagalna in delovna miza	STM 1800
Dimenzije mize (širina x dolžina x višina) v sklopljeni obliki	1150 x 250 x 700 mm
najm. naležna površina	1100 x 1050 mm
najv. naležna površina	1800 x 100 mm
Višina mize (nastavljivo po višini)	700–900 mm
najv. obremenitev	150 kg

Mobilna žagalna in delovna miza	STM 1800
najv. dimenzije obdelovanca (funkcija nagiba)	3100 x 2150 mm
Teža	34 kg

5 Obseg dobave

- [1-1]** Sklopljena mobilna žagalna in delovna miza
- [1-2]** Pribor za montažo
 - [A]** 4x vijak M6 z maticami
 - [B]** 4x notranji šestrobi vijak M10 s podložkami
 - [C]** 12x leseni vijak s križno zarezo (PZ 1 3x16)
- [1-3]** 4x natična cev
- [1-4]** 4x lesena plošča za montažo na natične cevi
- [1-5]** 5x predmontirana lesena plošča s sponkami
- [1-6]** 4x fiksno nameščena lesena plošča
- [1-7]** 4x kolo
- [1-8]** 2x ohišje koles z zavoro
- [1-9]** 2x ohišje koles brez zavora

Navedene slike so na začetku in na koncu navodil za uporabo.

6 Montaža

6.1 Montaža lesenih plošč na natične cevi

- ▶ Leseno ploščo **[2-2]** z vijaki **[C]** privijte na natično cev **[2-1]**.
- ▶ Na tak način montirajte 4 lesene plošče.

6.2 Montaža koles

- i** Upoštevajte stran predmontirane zaščite za parket!
 - Kolesa z zavoro** montirajte na strani s zaščito za parket (**Slika 3A**).
 - Kolesa brez zavore** montirajte na strani nasproti zaščite za parket (**Slika 3B**).
- ▶ **1** Ohišje za kolo privijte na nožno cev z notranjim šestrobim vijakom in podložko **[B]**.
- ▶ **2** Nataknite kolo v ohišje za kolo.

- ▶ **3** Pritrdite kolo v ohišje za kolo z vijakom in matico **[A]**.
- ▶ Na tak način montirajte 2 kolesi z zavoram in 2 kolesi brez zavora.

6.3 Razklapljanje mobilne žagalne in delovne mize

- ▶ **1** Odprite transportno varovalo **[4-1]**.
- ▶ **2** Nasproti zaščite za parket: Poklopni okvir **[4-5]** povlecite narazen, dokler se ne bosta zatiča **[4-2]** zaskočila.
- ▶ **3** Stran z zaščito za parket: Povlecite zatič **[4-3]** in poklopni okvir **[4-5]** z premikom srednjega droga **[4-4]** povlecite narazen, dokler se ne bo zatič **[4-3]** zaskočil.

6.4 Montaža srednje lesene plošče s sponkami

- ▶ Lesene plošče **[5-1]**, ki so predmontirane na sponke, namestite na srednjo cev poklopnega okvirja **[5-2]**.

Mobilna žagalna in delovna miza je pripravljena na uporabo.

7 Nastavitve

7.1 Nastavitev delovne višine

Delovno višino lahko nastavite v korakih po 50 mm na med 700 mm in 900 mm.

- ▶ Sprostite vpenjalni/zatični ročaj **[6-3]**, ga povlecite in zadržite v povlečenem položaju.
- ▶ Izvlecite ali potisnite nožno cev **[6-2]** in jo zaskočite za eno od zatičnih stopenj **[6-1]**.
- ▶ Izpustite in zategnite vpenjalni/zatični ročaj **[6-3]**.
- ▶ Na tak način nastavite 4 nožne cevi na enako višino.

7.2 Nastavitev zavora

Blokiranje zavora

- ▶ Zavorno ročico **[7-1]** potisnite navzdol, da se bo blokada zavore **[7-2]** zaskočila.

Sprostitev zavora

- ▶ Zavorno ročico **[7-1]** potisnite navzgor, da se bo blokada zavore **[7-2]** sprostila.

7.3 Povečevanje delovne površine

Največja delovna površina, ki jo je mogoče nastaviti, je 1800 x 2100 mm.

Montaža natičnih cevi

- ▶ Sprostite vrtljivi gumb **[8-2]**.
- ▶ Natično cev **[8-1]** potisnite v sprejemno odprtino **[8-3]** poklopnega okvirja.
- ▶ Zategnite vrtljivi gumb **[8-2]**.

- ▶ Na enak način namestite na poklopni okvir 4 natične cevi.

Pozicioniranje natičnih cevi

- ▶ Sprostite vrtljivi gumb [8-5].
- ▶ Natično cev [8-4] potisnite v zeleni položaj, vsaj tako, da bo segala skozi sprejemno odprtino [8-6].
- ▶ Zategnite vrtljivi gumb [8-5].
- ▶ Na enak način namestite tudi 4 natične cevi.

Pozicioniranje izvlečnih cevi

- ▶ Povlecite zatič [8-9] in ga zadržite v izvlečenem položaju.
- ▶ Pozicionirajte izvlečno cev [8-8].
- ▶ Izpustite zatič [8-9].
- ▶ Na tal način namestite 2 izvlečni cevi z zaščito za parket in 2 izvlečni cevi brez varovala za parket.

Montaža lesenih plošč s sponkami

- ▶ Namestite lesene plošče [8-7], ki so predmontirane na sponke, na izvlečno cev [8-8].
- ▶ Na enak način namestite 4 lesene plošče, ki so predmontirane na sponke.

7.4 Zmanjševanje delovne površine

Najmanjša delovna površina, ki jo je mogoče nastaviti, je 1100 x 1050 mm.

Demontaža natičnih cevi

- ▶ Sprostite vrtljivi gumb [8-2].
- ▶ Natično cev [8-1] povlecite iz sprejemne odprtine [8-3] poklopnega okvirja.
- ▶ Zategnite vrtljivi gumb [8-2].
- ▶ Na tak način demontirajte 4 natične cevi in jih spravite (glejte poglavje 8.2).

Demontaža lesenih plošč

- ▶ Odstranite lesene plošče [8-7], ki so predmontirane na sponke, z izvlečne cevi [8-8].
- ▶ Na tak način demontirajte 4 lesene plošče, ki so predmontirane na sponke, in jih spravite (glejte poglavje 8.2).

Namestitev izvlečnih cevi v poklopni okvir

- ▶ Povlecite zatič [8-9] in ga zadržite v izvlečenem položaju.
- ▶ Potisnite izvlečno cev [8-8] v poklopni okvir.
- ▶ Izpustite zatič [8-9].
- ▶ Na tak način potisnite 4 izvlečne cevi v poklopni okvir.

8 Transport

8.1 Shranjevanje lesenih plošč s sponkami

- ▶ Lesene plošče s sponkami [9-4] za shranjevanje nataknete na natične cevi [9-1].

8.2 Shranjevanje natičnih cevi

- ▶ Sprostite vrtljivi gumb [9-3].
- ▶ Natično cev [9-1] vstavite v sprejemno odprtino prostora za shranjevanje [9-2].
- ▶ Zategnite vrtljivi gumb [9-3].
- ▶ Na tak način lahko shranite 4 natične cevi z lesenimi ploščami.

8.3 Dodatne transportne nastavitve

- ▶ Pomanjšanje delovne površine (glejte poglavje 7.4).



OPOZORILO

Nevarnost nesreče zaradi možnosti nagibanja žagalne in delovne mize

- ▶ Za transport je treba nožne cevi potisniti navznoter do minimalne delovne višine (glejte poglavje 7.1).

- ▶ Sprostitev zavor (glejte poglavje 7.2).

8.4 Poklapljanje mobilne žagalne in delovne mize

- ▶ ❶ Povlecite zatič [10-3] in poklopni okvir [10-4] potisnite skupaj, da se zaskočni gumb [10-3] zaskoči.
- ▶ ❷ Povlecite zaskočni gumb [10-2] na drugi strani in poklopni okvir [10-4] sklopite.
- ▶ ❸ Zaprite transportno varovalo [10-1].
Mobilna žagalna in delovna miza je pripravljena na transport.

- ❶ Upoštevajte nacionalne varnostne predpise ter zavarovanje tovora pri transportu v vozilih.

9 Delo z mobilno žagalno in delovno mizo

- ❶ Natične lesene plošče lahko po potrebi potisnete stran, da jih med delom ne poškodujete.



OPOZORILO

Nevarnost nesreče

- ▶ Vpnite obdelovance s primeži*.

* Ni na voljo v obsegu dobave.

- ▶ Pri izvajanju dela je treba iz varnostnih razlogov vedno zategniti zavore.

9.1 Globina reza



PREVIDNO

Poškodba lesenih plošč in poklopnega okvirja

- ▶ Nastavite za največ 10 mm večjo globino reza od debeline obdelovanca (**Slika 11**).

9.2 Nalaganje večjih obdelovalnih plošč

S funkcijo nagiba mobilne žagalne in delovne mize lahko ena oseba sama naloži obdelovalno ploščo velikosti ≤ 3100 mm x 2150 mm.



OPOZORILO

Nevarnost nesreče

- ▶ Obdelovalne plošče velikosti > 3100 mm x 2150 mm morata brez funkcije nagiba na mobilno žagalno in delovno mizo položiti 2 osebi, obenem je treba plošče podpreti.
- ▶ **1** Obe nogi za parket **[12-1]** zavrtite navzgor.
- ▶ **2** Povlecite izvlečne cevi z nogami za parket **[12-2]** iz poklopnega okvirja (glejte poglavje **7.3**).
- ▶ **3** Večje obdelovalne plošče naslonite ob steno.
- ▶ **4** Mobilno žagalno in delovno mizo prevrnite na noge za parket **[12-3]**.
- ▶ **5** Blokada zavor **[12-4]** (glejte poglavje **7.2**).
- ▶ **6** Obdelovalno ploščo dvignite na noge za parket **[12-3]** in jo prislonite ob lesene plošče **[12-5]** mobilne žagalne in delovne žage.
- ▶ **7** Mobilno žagalno in delovno mizo prestavite nazaj v vodoravni položaj.

10 Vzdrževanje in nega



Poprodajne storitve in popravila

lahko opravi le proizvajalec ali servisna delavnica. Najbližji naslov lahko poiščete na strani: www.festool.de/service



Uporabljajte samo originalne nadomestne dele Festool! Kataloške št. najdete na: www.festool.de/service

11 Okolje



Orodja ne mečite med gospodinjske odpadke! Orodje, pribor in embalažo oddajte v okolju prijazno recikliranje.

Upoštevajte veljavne državne predpise.

Informacije REACH: www.festool.com/reach

Sadržaj

1	Simboli.....	111
2	Sigurnosne napomene.....	111
3	Namenska upotreba.....	111
4	Tehnički podaci.....	111
5	Obim isporuke.....	112
6	Montaža.....	112
7	Podršavanje.....	112
8	Transport.....	113
9	Radovi sa mobilnim stolom za testerisanje i radnim stolom.....	113
10	Održavanje i nega.....	114
11	Životna sredina.....	114

1 Simboli



Upozorenje na opštu opasnost



Uputstvo za upotrebu, pročitajte sigurnosne napomene!



Zabranjeno penjanje



maks. opterećenje



Dubina sečenja maks. 10 mm dublja od debljine radnog komada



Ne bacajte u kućni otpad.



Uputstvo za rukovanje



Savet, napomena

2 Sigurnosne napomene

Upozorenje! Pročitajte sve sigurnosne napomene i uputstva. Greške do kojih može doći usled nepridržavanja upozoravajućih napomena i uputstava mogu uzrokovati teške povrede.

Čuvajte sve sigurnosne napomene i smernice za buduće korišćenje.

- **Pre radova pravilno montirajte mobilni sto za testerisanje i radni sto.** Ispravna montaža je važna da bi se sprečio rizik od sklapanja.
- **Postavite mobilni sto za testerisanje i radni sto na čvrstu, ravnu i horizontalnu površinu.** Ako sto za testerisanje i radni sto može da se prevrne ili se klima, električni alat ne može da se vodi ravnomerno i bezbedno.

- **Ne opterećivati mobilni sto za testerisanje i radni sto i ne koristiti ga kao merdevine ili skelu.** Opterećivanje ili stajanje na mobilnom stolu za testerisanje i radnom stolu mogu dovesti do toga, da se težište mobilnog stola za testerisanje i radnog stola pomeri nagore i da se on prevrne.
- **Obratite pažnju na maksimalnu težinu radnog komada.**
- **Obratite pažnju na maksimalne dimenzije radnog komada.**
- **Zamenite oštećene drvene nastavke,** ako više ne pružaju bezbednu podlogu za radne komade.
- **Prilikom testerisanja obratite pažnju na dubinu rezanja.** Preporučujemo da dubina sečenja bude najviše 10 mm veća od debljine radnog komada.



- **Nosite odgovarajuću ličnu zaštitnu opremu:** Nosite zaštitne rukavice i zaštitne cipele.
- Osobe koje stoje pored Vas moraju držati bezbedno rastojanje od područja rada.

3 Namenska upotreba

Mobilni sto za testerisanje i radni sto je predviđen za bezbedno i precizno testerisanje i glodanje pomoću Festool električnih alata.

Pomoću navojnih stega* na mobilni sto za testerisanje i radni sto mogu da se bezbedno zategnu i manji radni komadi. Mobilni sto za testerisanje i radni sto je pogodan za mnoge druge zanatske radove poput hoblovanja, brušenja, glodanja itd.

Funkcijom zakretanja se pojednostavljuje sečenje i rukovanje velikim radnim pločama.

* Nije sadržano u obimu isporuke.



Korisnik je odgovoran u slučaju nepravilnog korišćenja.

4 Tehnički podaci

Mobilni sto za testerisanje i radni sto	STM 1800
Dimenzije sklopljenog stola (širina x dužina x visina)	1150 x 250 x 700 mm
min. naležuća površina	1100 x 1050 mm
maks. naležuća površina	1800 x 2100 mm

Mobilni sto za testiranje i radni sto	STM 1800
Visina stola (podesiva visina)	700 - 900 mm
maks. opterećenje	150 kg
maks. dimenzije radnih komada (Funkcija zakretanja)	3100 x 2150 mm
Težina	34 kg

5 Obim isporuke

- [1-1]** Sklopljeni mobilni sto za testiranje i radni sto
- [1-2]** Pribor za montaže
 - [A]** 4x M6 zavrtnja sa navrtkama
 - [B]** 4x M10 šestougaoni zavrtnj sa podmetačem
 - [C]** 12x zavrtnja za drvo sa unakrsnim prerezom (PZ 1 3x16)
- [1-3]** 4x natične cevi
- [1-4]** 4x drvena nastavka za montažu na natične cevi
- [1-5]** 5x prethodno montiranih drvenih nastavaka uklj. spajalice
- [1-6]** 4x fiksno ugrađena drvena nastavka
- [1-7]** 4x rotora
- [1-8]** 2x kućišta valjaka sa kočnicom
- [1-9]** 2x kućišta valjaka bez kočnice

Navedene ilustracije se nalaze na početku uputstva za upotrebu.

6 Montaža

6.1 Na natične cevi montirajte drvene nastavke.

- ▶ Drveni nastavak **[2-2]** sa zavrtnjem **[C]** zavrnuti na natičnu cev **[2-1]**.
- ▶ Na taj način montirajte 4 drvena nastavka.

6.2 Montaža rotora

- i** Vodite računa o strani prethodno montirane zaštite za parket!

Rotore sa kočnicom montirajte sa strane zaštite za parket (**Slika 3A**).

Rotore bez kočnice montirajte sa suprotne strane zaštite za parket (**Slika 3B**).

- ▶ **1** Kućište valjaka pričvrstite na donju cev pomoću šestougaonog zavrtnja i podmetača **[B]**.
- ▶ **2** Rotor stavite u kućište valjka.
- ▶ **3** Rotor pričvrstite u kućište pomoću zavrtnja i navrtke **[A]**.
- ▶ Na taj način montirajte 2 rotora sa kočnicama i 2 rotora bez kočnica.

6.3 Rasklapanje mobilnog stola za testiranje i radnog stola

- ▶ **1** Otvorite transportni osigurač **[4-1]**.
- ▶ **2** Prema zaštiti za parket: Razvlačite sklopivi okvir **[4-5]**, sve dok ne uskoči zaustavni klin **[4-2]**.
- ▶ **3** Sa strane zaštite za parket: Zaustavni klin **[4-3]** izvucite i sklopivi okvir **[4-5]** razvucite guranjem srednje šipke **[4-4]**, tako da zaustavni klin **[4-3]** uskoči.

6.4 Montaža srednjeg drvenog nastavka sa spajalicama

- ▶ Drveni nastavak **[5-1]** prethodno montiran na spajalicama pričvrstite na srednju cev sklopivog okvira **[5-2]**.

Mobilni sto za testiranje i radni sto je spreman za upotrebu.

7 Podešavanja

7.1 Podešavanje radne visine

Radna visina može da se podešava u koracima od po 50 mm između 700 mm i 900 mm.

- ▶ Otpustite steznu/zaustavnu ručku **[6-3]** i držite je izvučenu.
- ▶ Izvucite ili ugurajte cev u podnožju **[6-2]** i fiksirajte je na jednom od stepena **[6-1]**.
- ▶ Steznu/zaustavnu ručku **[6-3]** otpustite i fiksirajte.
- ▶ 4 donje cevi podesite na istu visinu.

7.2 Podešavanje kočnice

Blokiranje kočnice

- ▶ Pritiskajte kočionu polugu **[7-1]**, sve dok se ne fiksira pričvršćenje kočnice **[7-2]**.

Otpuštanje kočnice

- ▶ Polugu kočnice **[7-1]** pritiskate nagore, sve dok se ne otpusti kočnica **[7-2]**.

7.3 Povećanje radne površine

Radna površina može da se podesi na maksimalnu veličinu od 1800 x 2100 mm.

Montaža natičnih cevi

- ▶ Otpustite obrtno dugme **[8-2]**.

- ▶ Natičnu cev **[8-1]** gurnite u prihvatni otvor **[8-3]** sklopivog okvira.
- ▶ Pritegnite obrtno dugme **[8-2]**.
- ▶ Na taj način 4 natične cevi podesite na istu visinu.

Pozicioniranje natičnih cevi

- ▶ Otpustite obrtno dugme **[8-5]**.
- ▶ Natičnu cev **[8-4]** pomerite u željeni položaj, najmanje od prihvatnog otvora **[8-6]**.
- ▶ Pritegnite obrtno dugme **[8-5]**.
- ▶ Na taj način pozicionirajte 4 natične cevi.

Pozicioniranje izvlačćih cevi

- ▶ Izvucite zaustavni klin **[8-9]** i držite ga izvucenog.
- ▶ Pozicionirajte izvlačću cev **[8-8]**.
- ▶ Pustite izvlačću cev **[8-9]**.
- ▶ 2 izvlačće cevi sa zaštitom za parket i 2 izvlačće cevi bez zaštite za parket pozicionirajte na ovaj način.

Montaža drvenog nastavka sa spajaćima

- ▶ Drveni nastavak **[8-7]** prethodno montiran na spajaćima pričvrstite na izvlačću cev **[8-8]**.
- ▶ Na taj način montirajte drveni nastavak prethodno montiran na 4 spajaća.

7.4 Smanjenje radne površine

Radna površina može da se podesi na minimalnu veličinu od 1100 x 1050 mm.

Demontaža natičnih cevi

- ▶ Otpustite obrtno dugme **[8-2]**.
- ▶ Utičnu cev **[8-1]** izvucite iz prihvatnog otvora **[8-3]** sklopivog okvira.
- ▶ Pritegnite obrtno dugme **[8-2]**.
- ▶ Na taj način demontirajte 4 natične cevi i čuvajte ih (vidi pogl. **8.2**).

Demontaža drvenih nastavaka

- ▶ Drveni nastavak **[8-7]** prethodno montiran na spajaćima skinite sa izvlačće cevi **[8-8]**.
- ▶ Na taj način demontirajte drveni nastavak prethodno montiran na 4 spajaća i čuvajte ga (vidi pogl. **8.2**).

Guranje izvlačćih cevi u sklopivi okvir

- ▶ Izvucite zaustavni klin **[8-9]** i držite ga izvucenog.
- ▶ Izvlačću cev **[8-8]** gurnite u sklopivi okvir.
- ▶ Pustite izvlačću cev **[8-9]**.
- ▶ 4 izvlačće cevi na taj način gurnite u sklopivi okvir.

8 Transport

8.1 Čuvanje drvenog nastavka sa spajaćima

- ▶ Drvene nastavke sa spajaćima **[9-4]** spojiti na natične cevi **[9-1]** radi čuvanja.

8.2 Čuvanje natične cevi

- ▶ Otpustite obrtno dugme **[9-3]**.
- ▶ Natičnu cev **[9-1]** natakните u prihvatni otvor mesta za čuvanje **[9-2]**.
- ▶ Pritegnite obrtno dugme **[9-3]**.
- ▶ Na taj način čuvajte 4 natične cevi, uklj. drvene nastavke.

8.3 Ostala podešavanja za transport

- ▶ Smanjite radnu površinu (vidi pogl. **7.4**).



UPOZORENJE

Opasnost od nezgode zbog prevrtanja stola za testerisanje i radnog stola

- ▶ Radi transporta, donje cevi ugurajte do minimalne radne visine (vidi pogl. **7.1**).
- ▶ Otpustite kočnice (vidi pogl. **7.2**).

8.4 Sklapanje mobilnog stola za testerisanje i radnog stola

- ▶ **1** Povucite zaustavni klin **[10-3]** i gurajte sklopivi okvir **[10-4]**, sve dok dugme za blokadu **[10-3]** ne uskoči.
- ▶ **2** Povucite zaustavno dugme sa preke strane **[10-2]** i gurajte sklopivi okvir **[10-4]**.
- ▶ **3** Zatvorite transportni osigurač **[10-1]**.

Mobilni sto za testerisanje i radni sto je spreman za transport.

- ⓘ Pridržavajte se nacionalnih sigurnosnih propisa i obratite pažnju na bezbednost tereta prilikom transporta u vozilima.

9 Radovi sa mobilnim stolom za testerisanje i radnim stolom

- ⓘ Drveni nastavci se po potrebi mogu pomerati kako se bi bili oštećeni tokom radova.



UPOZORENJE

Opasnost od nezgoda

- ▶ Pričvrstite radni komad navojnim stegama*.

* Nije sadržano u obimu isporuke.

- ▶ Iz sigurnosnih razloga, uvek fiksirajte kočnice.

9.1 Dubina sečenja



OPREZ

Oštećenje drvenog nastavka i sklopivog okvira

- ▶ Preporučujemo da dubina sečenja bude najviše 10 mm veća od debljine radnog komada (**Slika 11**).

9.2 Postavljanje velikih radnih ploča

Sa funkcijom zakretanja mobilnog stola za testerisanje i radnog stola, jedna osoba može da postavi radnu ploču dimenzija $\leq 3100 \text{ mm} \times 2150 \text{ mm}$.



UPOZORENJE

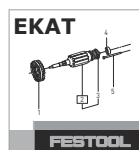
Opasnost od nezgoda

- ▶ Radne ploče $> 3100 \text{ mm} \times 2150 \text{ mm}$ bez funkcije zakretanja moraju da 2 osobe postave na mobilni sto za testerisanje i radni sto i da ih dodatno podupru.
- ▶ ❶ Obe nožice za parket **[12-1]** okrenite nagore.
- ▶ ❷ Izvlačeću cev sa nožicama za parket **[12-2]** izvucite iz sklopivog okvira (vidi pogl. 7.3).
- ▶ ❸ Veliku radnu ploču naslonite na zid.
- ▶ ❹ Mobilni sto za testerisanje i rad zakrenite na nožice za parket **[12-3]**.
- ▶ ❺ Blokirate kočnicu **[12-4]** (vidi pogl. 7.2).
- ▶ ❻ Radnu ploču podignite na nožice za parket **[12-3]** i naslonite na drvene nastavke **[12-5]** mobilnog stola za testerisanje i radnog stola.
- ▶ ❼ Sklopite mobilni sto za testerisanje i radni sto.

10 Održavanje i nega



Korisnički servis i popravka samo od strane proizvođača ili servisnih radionica. Najbliža adresa na: www.festool.de/service



Koristite samo originalne Festool rezervne delove! Br. porudžbenice na: www.festool.de/service

11 Životna sredina



Ne bacajte uređaj u kućni otpad!

Uređaje, opremu i ambalažu reciklirati na ekološki prihvatljiv način. Osigurajte usaglašenost sa važećim nacionalnim propisima.

Informacije o REACH: www.festool.com/reach

Innehållsförteckning

1	Symboler.....	115
2	Säkerhetsanvisningar.....	115
3	Avsedd användning.....	115
4	Tekniska data.....	115
5	Leveransomfattning.....	116
6	Montage.....	116
7	Inställningar.....	116
8	Transport.....	117
9	Arbeta med det mobila såg- och arbetsbordet.....	117
10	Underhåll och skötsel.....	118
11	Miljö.....	118

1 Symboler



Varning för allmän risk



Läs bruksanvisningen och säkerhetsanvisningarna!



Förbjudet att kliva upp



Max. belastning



Sågdjup max. 10 mm djupare än arbetsobjektets tjocklek



Kasta den inte i hushållssoporna.



Bruksanvisning



Tips, information

2 Säkerhetsanvisningar

⚠ VARNING! Läs och följ alla säkerhetsanvisningar och instruktioner. Om varningsanvisningarna och bruksanvisningen inte följs kan allvarliga personskador uppstå.

Spara alla säkerhetsanvisningar och bruksanvisningar för framtida bruk.

- **Ställ upp det mobila såg- och arbetsbordet korrekt före arbetet.** Det är viktigt att montera ihop det på rätt sätt för att minska risken för att det fälls ihop.
- **Ställ det mobila såg- och arbetsbordet på en fast, jämn och vågrät yta.** Om det mobila såg- och arbetsbordet kan glida eller vicka går det inte att styra elverket stabilt och säkert.
- **Du får inte överbelasta det mobila såg- och arbetsbordet eller använda det på**

felaktigt sätt, till exempel som stege eller stativ. Om du överbelastar eller står på det mobila såg- och arbetsbordet kan dess tyngdpunkt förskjutas uppåt så att det välter.

- **Beakta maxvikten för arbetsobjekt.**
- **Beakta maxmått för arbetsobjekt.**
- **Byt ut skadade trästöd** om de inte längre garanterar att arbetsobjektet ligger ansäkert.
- **Observera sågdjupet.** Välj ett sågdjup som är max. 10 mm djupare än arbetsobjektets tjocklek.



Använd lämplig personlig skyddsutrustning: Skyddshandskar och skyddsskor.

- Se till att närvarande personer befinner sig på säkert avstånd från arbetsområdet.

3 Avsedd användning

Det mobila såg- och arbetsbordet är avsett för stabil och exakt sågning och fräsning med Festools elverktyg.

Med skruvtingar* kan även mindre arbetsobjekt spännas fast säkert på det mobila såg- och arbetsbordet. Det mobila såg- och arbetsbordet kan därför användas till många fler hantverksarbeten, som hyvling, slipning, fräsning m. m.

Tippfunktionen underlättar tillsågning och hantering av stora skivor.

* Ingår inte i leveransen.



Vid felaktig användning ligger ansvaret på användaren.

4 Tekniska data

Mobilt såg- och arbetsbord	STM 1800
Bordsmått (bredd x längd x höjd) hopfällt	1150 x 250 x 700 mm
Anliggningsyta min.	1100 x 1050 mm
Anliggningsyta max.	1800 x 2100 mm
Bordshöjd (justerbar)	700-900 mm
Max. belastning	150 kg

Mobilt såg- och arbetsbord	STM 1800
Arbetsobjektets maxmått (tippfunktion)	3100 x 2150 mm
Vikt	34 kg

5 Leveransomfattning

[1-1] Hopfällt mobilt såg- och arbetsbord

[1-2] Monteringstillbehör

[A] 4 st. M6-skruvar med muttrar

[B] 4 st. M10-insexskruvar med brickor

[C] 12 st. träskruvar med krysspår (PZ 1 3x16)

[1-3] 4 st. påsticksrör

[1-4] 4 st. trästöd för montering på påsticksrören

[1-5] 5 st. klämförsedda trästöd

[1-6] 4 st. fasta trästöd

[1-7] 4 st. hjul

[1-8] 2 st. hjulhållare med broms

[1-9] 2 st. hjulhållare utan broms

De angivna bilderna finns i början och slutet av bruksanvisningen.

6 Montage

6.1 Montera trästöden på påsticksrören

- Skruva fast trästödet **[2-2]** med skruvarna **[C]** på påsticksröret **[2-1]**.
- Montera alla 4 trästöd på samma sätt.

6.2 Montera hjulen

- i** Observera sidan med de förmonterade golvskydden!
 Montera **hjulen med broms** på sidan med golvskydd (**Bild 3A**).
 Montera **hjulen utan broms** på sidan mot golvskydden (**Bild 3B**).
- **①** Skruva fast hjulhållaren på fotröret med insexskruven och brickan **[B]**.
 - **②** Sätt i hjulet i hjulhållaren.
 - **③** Skruva fast hjulet i hjulhållaren med skruven och muttern **[A]**.
 - Montera de 2 hjulen med broms och de 2 utan broms på samma sätt.

6.3 Fälla ut det mobila såg- och arbetsbordet

- **①** Öppna transportsäkringarna **[4-1]**.
- **②** Sidan mitt emot golvskydden: Dra isär den fällbara ramen **[4-5]** tills spärrbulten **[4-2]** hakar i.
- **③** Golvskyddens sida: Dra ut spärrbulten **[4-3]** och dra isär den fällbara ramen **[4-5]** genom att förskjuta mittstången **[4-4]** tills spärrbulten **[4-3]** hakar i.

6.4 Montera klämförsett trästöd i mitten

- Kläm fast det klämförsedda trästödet **[5-1]** på den fällbara ramens **[5-2]** mittrör.
- Det mobila såg- och arbetsbordet är klart för användning.*

7 Inställningar

7.1 Ställa in arbetshöjden

Arbetshöjden kan ställas in 50 mm-steg mellan 700 mm och 900 mm.

- Lossa kläm-/spärrvredet **[6-3]**, dra ut det och håll kvar.
- Dra ut eller skjut in fotröret **[6-2]** och lås det i ett av spärrstegen **[6-1]**.
- Släpp kläm-/spärrvredet **[6-3]** och dra åt det.
- Ställ in alla 4 fotrör på samma höjd.

7.2 Ställa in bromsarna

Låsa bromsarna

- Tryck ner bromsspaken **[7-1]** tills spärren **[7-2]** hakar i.

Lossa bromsarna

- Tryck upp bromsspaken **[7-1]** tills spärren **[7-2]** lossnar.

7.3 Öka arbetsytan

Den största storleken som kan ställas in är 1800 x 2100 mm.

Montera påsticksrören

- Lossa på vredet **[8-2]**.
- Skjut in påsticksröret **[8-1]** i den fällbara ramens öppning **[8-3]**.
- Dra åt vredet **[8-2]**.
- Positionera alla 4 påsticksrör i ramen på samma sätt.

Positionera påsticksrören

- Lossa på vredet **[8-5]**.
- Skjut påsticksröret **[8-4]** till önskat läge, minst genom hållarens öppning **[8-6]**.
- Dra åt vredet **[8-5]**.

- Positionera alla 4 påsticksrör på samma sätt.

Positionera utdragningsrören

- Dra ut spärrbulten [8-9] och håll kvar den.
- Positionera utdragsröret [8-8].
- Släpp spärrbulten [8-9].
- Positionera de 2 utdragsrören med golvskydd och de 2 utan golvskydd på samma sätt.

Montera klämförsedda trästödet

- Kläm fast det klämförsedda trästödet [8-7] på utdragsröret [8-8].
- Kläm fast alla 4 klämförsedda trästödet på samma sätt.

7.4 Minska arbetsytan

Den minsta storleken som kan ställas in är 1100 x 1050 mm.

Demontera påsticksrören

- Lossa på vredet [8-2].
- Dra ut påsticksröret [8-1] ur den fällbara ramens öppning [8-3].
- Dra åt vredet [8-2].
- Demontera alla 4 påsticksrör på samma sätt och förvara dem (se kap. 8.2).

Demontera trästöden

- Lossa det klämförsedda trästödet [8-7] från utdragsröret [8-8].
- Demontera alla 4 klämförsedda träunderlag på samma sätt och förvara dem (se kap. 8.2).

Skjuta in utdragsrören i den fällbara ramen

- Dra ut spärrbulten [8-9] och håll kvar den.
- Skjut in utdragsröret [8-8] i ramen.
- Släpp spärrbulten [8-9].
- Skjut in alla 4 utdragsrör i ramen på samma sätt.

8 Transport

8.1 Förvara klämförsedda trästödet

- Kläm fast de klämförsedda trästöden [9-4] på påsticksröret [9-1] och förvara dem där.

8.2 Förvara påsticksrören

- Lossa på vredet [9-3].
- Sätt i påsticksröret [9-1] i hållarens [9-2] öppning.
- Dra åt vredet [9-3].
- Förvara de 4 påsticksrören och trästöden på det här sättet.

8.3 Ytterligare transportinställningar

- Minska arbetsytan (se kap. 7.4).



VARNING!

Risk för olyckor genom att såg- och arbetsbordet välter

- Skjut in fotrören till den lägsta arbetshöjden för transport (se kap. 7.1).

- Lossa bromsarna (se kap. 7.2).

8.4 Fälla in det mobila såg- och arbetsbordet

- ① Dra i spärrbulten [10-3] och skjut ihop den fällbara ramen [10-4] tills spärrknappen [10-3] hakar i.
- ② Dra i den motliggande spärrknappen [10-2] och skjut ihop den fällbara ramen [10-4].
- ③ Stäng transportsäkringingen [10-1].
Det mobila såg- och arbetsbordet är klart för transport.

- ① Nationella säkerhetsföreskrifter samt föreskrifter för lastsäkring vid transport i fordon ska följas.

9 Arbeta med det mobila såg- och arbetsbordet

- ① Trästöden kan flyttas vid behov så att de inte skadas under arbetet.



VARNING!

Olycksrisk

- Spänn fast arbetsobjekten med skruvtvingar*.

* Ingår inte i leveransen.

- Av säkerhetsskäl ska bromsarna alltid vara låsta under arbetet.

9.1 Sågdjup



OBS!

Skador på trästöden och den fällbara ramen

- Ställ in sågdjupet max. 10 mm djupare än arbetsobjektets tjocklek (Bild 11).

9.2 Lägga på stora skivor

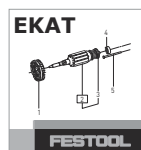
Genom det mobila såg- och arbetsbordets tippfunktion kan en person ensam lägga på en skiva med måtten ≤ 3100 mm x 2150 mm.

**VARNING!****Olycksrisk**

- ▶ Skivor > 3100 mm x 2150 mm måste utan tippfunktionen läggas på av 2 personer och dessutom stöttas.
- ▶ ① Vrid båda golvskydden **[12-1]** uppåt.
- ▶ ② Dra ut utdragsrören med golvskydd **[12-2]** ur ramen (se kap. 7.3).
- ▶ ③ Luta den stora skivan mot en vägg.
- ▶ ④ Tippa det mobila såg- och arbetsbordet så att det stöttas av golvskydden **[12-3]**.
- ▶ ⑤ Lås bromsarna **[12-4]** (se kap. 7.2).
- ▶ ⑥ Lyft upp skivan på golvskydden **[12-3]** och luta den mot bordets trästöd **[12-5]**.
- ▶ ⑦ Tippa tillbaka bordet i vågrätt läge igen.

10 Underhåll och skötsel

Service och reparation får endast utföras av tillverkaren eller serviceverkstäder. Hitta närmaste adress på: www.festool.se/service



Använd bara Festools originalreservdelar! Art.nr på: www.festool.se/service

11 Miljö**Släng inte maskinen i hushållssoporna!**

Se till att verktyg, tillbehör och förpackningar lämnas till miljövänlig återvinning. Följ den nationella föreskrifterna.

Information om REACH: www.festool.com/reach

İçindekiler

1	Semboller.....	119
2	Güvenlik uyarıları.....	119
3	Amacına uygun kullanım.....	119
4	Teknik özellikler.....	119
5	Teslimat kapsamı.....	120
6	Montaj.....	120
7	Ayarlar.....	120
8	Taşıma.....	121
9	Mobil testere ve çalışma tezgahı ile çalışma.....	121
10	Bakım.....	122
11	Çevre.....	122

1 Semboller



Genel tehlike ikazı



Kullanım kılavuzunu ve güvenlik uyarılarını okuyun!



Yükseltmek yasaktır



Maks. yükleme



Kesim derinliği iş parçası kalınlığından maks. 10 mm daha derin



Evsel atıklar içine atmayın.



Kullanım talimatı



İpucu, uyarı

2 Güvenlik uyarıları

İkaz! Tüm güvenlik uyarıları ve talimatları okunmalıdır. Uyarılara ve talimatlara uyulmaması ciddi yaralanmalara neden olabilir.

Tüm güvenlik uyarıları ve talimatları ileriki zamanlar için saklanmalıdır.

- **Tüm çalışmalardan önce testere ve çalışma tezgahını doğru şekilde monte kurun.** Tezgahın yanlışlıkla kapanmasını engellemek için doğru şekilde monte edilmesi çok önemlidir.
- **Mobil testere ve çalışma tezgahını sağlam, düz ve yatay bir yüzey üzerine yerleştirin.** Mobil testere ve çalışma tezgahı kaydığında veya sallandığında elektrikli el aleti düzgün ve güvenli bir şekilde kullanılamaz.
- **Mobil testere ve çalışma tezgahına aşırı yüklenmeyin ve tezgahı merdiven veya**

iskele olarak kullanmayın. Mobil testere ve çalışma tezgahına aşırı yüklenme veya üzerine çıkma sonucunda mobil testerenin ve çalışma tezgahının ağırlık merkezi yukarı doğru kayar veya devrilebilir.

- **İş parçasının maksimum ağırlığını dikkate alın.**
- **Maksimum iş parçası boyutlarını dikkate alın.**
- Artık iş parçası için güvenli bir dayanak özelliği taşımaması halinde **hasarlı ahşap tabanları değiştirin.**
- **Testere ile kesme sırasında kesim derinliğine dikkat edin.** Kesim derinliğini iş parçasının kalınlığından en fazla 10 mm daha derin olacak şekilde seçin.



Uygun kişisel koruyucu donanımlar kullanın: Koruyucu eldiven ve ayakkabı.

- Yakınıınızda bulunan kişileri çalışma alanına güvenli bir mesafede tutun.

3 Amacına uygun kullanım

Mobil testere ve çalışma tezgahı, Festool elektrikli el aletleri ile emniyetli ve tam ölçülü bir biçimde testere ve freze işlemleri gerçekleştirmek için tasarlanmıştır.

İşkenceler* ile daha küçük iş parçaları mobil testere ve çalışma tezgahına güvenli şekilde sabitlenebilir. Mobil testere ve çalışma tezgahı planyalama, zımparalama ve frezeleme gibi diğer birçok el sanatı çalışmaları için uygundur. Katlama fonksiyonu ile büyük iş parçalarının kesim ve kullanımı kolaylaşır.

* Teslimat kapsamına dahil değildir.



Amacına uygun olmayan kullanım durumunda sorumluluk kullanıcıya aittir.

4 Teknik özellikler

Mobil testere ve çalışma tezgahı	STM 1800
Tezgah boyutu (Genişlik x Uzunluk x Yükseklik) içeri katlanmış	1150 x 250 x 700 mm
min. yüzey	1100 x 1050 mm
maks. yüzey	1800 x 2100 mm

Mobil testere ve çalışma tezgahı	STM 1800
Tezgah yüksekliği (yüksekliği ayarlanabilir)	700 - 900 mm
Maks. yükleme	150 kg
maks. iş parçası boyutu (Katlama fonksiyonu)	3100 x 2150 mm
Ağırlık	34 kg

5 Teslimat kapsamı

- [1-1]** Katlanmış mobil testere ve çalışma tezgahı
- [1-2]** Montaj aksesuarı
 - [A]** 4x M6 somunlu civata
 - [B]** 4x M10 pullu allen civata
 - [C]** 12x filips başlı ahşap civata (PZ 1 3x16)
- [1-3]** 4x geçmeli boru
- [1-4]** Geçmeli boruya takılması için 4x ahşap taban
- [1-5]** 5x ön montajlı ve klipsli ahşap taban
- [1-6]** 4x sabitlenmiş ahşap taban
- [1-7]** 4x çark
- [1-8]** 2x frenli makara gövdesi
- [1-9]** 2x frensiz makara gövdesi

Açıklanan şekiller kullanım kılavuzunun başlangıcında ve sonunda bulunur.

6 Montaj

6.1 Ahşap tabanların geçmeli boruya monte edilmesi

- ▶ Ahşap tabanı **[2-2]** civatalar **[C]** ile geçmeli boruya **[2-1]** vidalayın.
- ▶ 4 ahşap tabanı bu şekilde monte edin.

6.2 Çarkların monte edilmesi

- i** Ön monteli başlığın yönüne dikkat edin!
Frenli çarkı başlık tarafına monte edin (**Resim 3A**).
Frensiz çarkı ise başlığın karşı yönüne monte edin (**Resim 3B**).
- ▶ **1** Allen civata ve pul ile makara gövdesi **[B]** ayak borusuna sabitleyin.
- ▶ **2** Çarkı makara gövdesine takın.

- ▶ **3** Çarkı civata ve pul **[A]** ile makara gövdesine sabitleyin.
- ▶ 2 frenli çarkı ve 2 frensiz çarkı bu şekilde monte edin.

6.3 Mobil testere ve çalışma tezgahının dışa katlanması

- ▶ **1** Taşıma emniyetini **[4-1]** açın.
- ▶ **2** Başlığın karşısında: Sabitleme pimi **[4-2]** yerine oturana dek katlanır çerçeveyi **[4-5]** açın.
- ▶ **3** Başlık tarafında: sabitleme pimini **[4-3]** çekin ve sabitleme pimi **[4-3]** yerine oturana dek katlanır çerçeveyi **[4-5]** orta çubuğu **[4-4]** çekerek açın.

6.4 Ortadaki ahşap tabanın klips ile monte edilmesi

- ▶ Klips üzerine ön monteli ahşap tabanı **[5-1]** katlanır çerçevenin orta borusuna **[5-2]** takın.

Mobil testere ve çalışma tezgahı kullanıma hazırdır.

7 Ayarlar

7.1 Çalışma yüksekliğinin ayarlanması

Çalışma yüksekliği 50 mm'lik kademelerle 700 mm ile 900 mm arasında ayarlanabilir.

- ▶ Kenetlemeli/kilitlemeli kavramayı **[6-3]** çözün, çekin ve o şekilde bırakın.
- ▶ Ayak borusunu **[6-2]** çıkarın ya da içeri sürün ve kilitleme kademelerinden **[6-1]** birine kilitleyin.
- ▶ Kenetlemeli/kilitlemeli kavramayı **[6-3]** gevşetin ve sıkın.
- ▶ 4 ayak borusunu bu şekilde aynı yüksekliğe ayarlayın.

7.2 Frenlerin ayarlanması

Frenlerin kilitlemesi

- ▶ Fren kolunu **[7-1]** fren sabit konumu **[7-2]** kilitlemeye dek aşağı bastırın.

Frenlerin çözülmesi

- ▶ Fren kolunu **[7-1]** fren sabit konumu **[7-2]** çözülmeye dek yukarı doğru bastırın.

7.3 Çalışma yüzeyinin büyütülmesi

Çalışma yüzeyi 1800 x 2100 mm'lik maksimum boyuta ayarlanabilir.

Geçmeli boruların monte edilmesi

- ▶ Döner düğmeyi **[8-2]** serbest bırakın.
- ▶ Geçmeli boruyu **[8-1]** katlanır çerçevenin bağlantı yeri açıklığına **[8-3]** sürün.
- ▶ Döner düğmeyi **[8-2]** sıkın.

- Bu şekilde 4 geçmeli boruyu katlanır çerçeveye monte edin.

Geçmeli boruların konumlandırılması

- Döner düğmeyi **[8-5]** serbest bırakın.
- Geçmeli boruları **[8-4]** en az bağlantı yeri açıklığına **[8-6]** kadar gelecek şekilde istenen konuma sürün.
- Döner düğmeyi **[8-5]** sıkın.
- Bu şekilde 4 geçmeli boruyu konumlandırın.

Çekme borularının konumlandırılması

- Sabitleme pimini **[8-9]** çekin ve o şekilde bırakın.
- Çekme borusunu **[8-8]** konumlandırın.
- Sabitleme pimini **[8-9]** gevşek bırakın.
- 2 çekme borusunu koruma başlığı ile, 2 çekme borusunu ise koruma başlığı olmadan bu şekilde konumlandırın.

Ahşap tabanın klips ile monte edilmesi

- Klips üzerine ön monteli ahşap tabanı **[8-7]** çekme borusuna **[8-8]** takın.
- Klips üzerine ön monteli 4 ahşap tabanı bu şekilde monte edin.

7.4 Çalışma yüzeyinin küçültülmesi

Çalışma yüzeyi 1100 x 1050 mm'lik minimum boyuta ayarlanabilir.

Geçmeli borunun sökülmesi

- Döner düğmeyi **[8-2]** serbest bırakın.
- Geçmeli boruyu **[8-1]** katlanır çerçevenin bağlantı yeri açıklığından **[8-3]** çekin.
- Döner düğmeyi **[8-2]** sıkın.
- 4 geçmeli boruyu bu şekilde sökün ve saklayın (bkz. Bölüm 8.2).

Ahşap tabanların sökülmesi

- Klips üzerine ön monteli ahşap tabanı **[8-7]** çekme borusundan **[8-8]** çıkarın.
- Klips üzerine ön monteli 4 ahşap tabanı bu şekilde sökün ve saklayın (bkz. Bölüm 8.2).

Çekme borularının katlanır çerçeveye sürülmesi

- Sabitleme pimini **[8-9]** çekin ve o şekilde bırakın.
- Çekme borusunu **[8-8]** katlanır çerçeveye sürün.
- Sabitleme pimini **[8-9]** gevşek bırakın.
- 4 çekme borusunu bu şekilde katlanır çerçeveye sürün.

8 Taşıma

8.1 Ahşap tabanın klipslerle birlikte saklanması

- Ahşap tabanları klips **[9-4]** ile birlikte geçmeli boru **[9-1]** üzerine takarak muhafaza edin.

8.2 Geçmeli boruların muhafaza edilmesi

- Döner düğmeyi **[9-3]** serbest bırakın.
- Geçmeli boruyu **[9-1]** muhafaza edilen parçanın **[9-2]** bağlantı yeri açıklığına takın.
- Döner düğmeyi **[9-3]** sıkın.
- 4 geçmeli boruyu ahşap taban ile birlikte bu şekilde muhafaza edin.

8.3 Diğer taşıma ayarları

- Çalışma yüzeyinin küçültülmesi (bkz. Bölüm 7.4).



UYARI

Katlanmış testere ve çalışma tezgahı nedeniyle kaza tehlikesi

- Taşıma için ayak borularını minimum çalışma yüksekliğine getirin (bkz. Bölüm 7.1).

- Frenleri çözün (bkz. Bölüm 7.2).

8.4 Mobil testere ve çalışma tezgahının içe katlanması

- ❶ sabitleme pimini **[10-3]** çekin ve sabitleme düğmesi **[10-3]** yerine oturana dek katlanır çerçeveyi **[10-4]** kapatın.
- ❷ Karşı tarafta duran sabitleme düğmesini **[10-2]** çekin ve katlanır çerçeveyi **[10-4]** kapatın.
- ❸ Taşıma emniyetini **[10-1]** kapatın.

Mobil testere ve çalışma tezgahı taşımaya hazırdır.

- ❶ Araçlarda taşıma sırasında yükleme emniyetine ve ulusal güvenlik düzenlemelerine uyun.

9 Mobil testere ve çalışma tezgahı ile çalışma

- ❶ Kesilebilir ahşap tabanlar çalışma esnasında hasar görmemesi için gerektiğinde yeri değiştirilebilir.

**UYARI****Kaza tehlikesi**

- İş parçalarını işkenceler* ile gerin.
- * Teslimat kapsamına dahil değildir.
- Çalışma sırasında güvenlikle ilgili nedenlerden dolayı frenleri sabitleyin.

9.1 Kesim derinliği**DİKKAT****Ahşap tabanların ve katlanır çerçevenin hasarı**

- Kesim derinliğini iş parçası kalınlığından maks. 10 mm daha derin olacak şekilde ayarlayın (**Resim 11**).

9.2 Büyük iş plakalarının yerleştirilmesi

Mobil testerenin ve çalışma tezgahının katlanma fonksiyonu sayesinde maks. 3100 mm x 2150 mm ölçülerinde bir iş plakası yerleştirilebilir.

**UYARI****Kaza tehlikesi**

- 3100 mm x 2150 mm ölçüsünden büyük olan iş plakaları ise katlanma fonksiyonu olmadan 2 kişi tarafından mobil testere ve çalışma tezgahı üzerine yerleştirilerek ilave olarak desteklenebilir.
- ❶ Her iki parke ayağını **[12-1]** yukarı doğru çevirin.
- ❷ Parke ayaklı çekme borularını **[12-2]** katlanır çerçeveden çekin (bkz. Bölüm 7.3).
- ❸ Büyük iş plakasını bir duvara yaslayın.
- ❹ Mobil testere ve çalışma tezgahını parke ayağı **[12-3]** üzerine katlayın.
- ❺ Frenleri **[12-4]** kilitleyin (bkz. Bölüm 7.2).
- ❻ İş plakasını parke ayağı **[12-3]** üzerinde kaldırın ve mobil testere ve çalışma tezgahının ahşap tabanına **[12-5]** dayayın.
- ❼ Mobil testere ve çalışma tezgahını yatay konuma geri katlayın.

10 Bakım**Müşteri hizmetleri ve onarım**

sadece üretici veya yetkili servis tarafından yürütülmelidir. En yakın adres için: www.festool.com.tr/servis



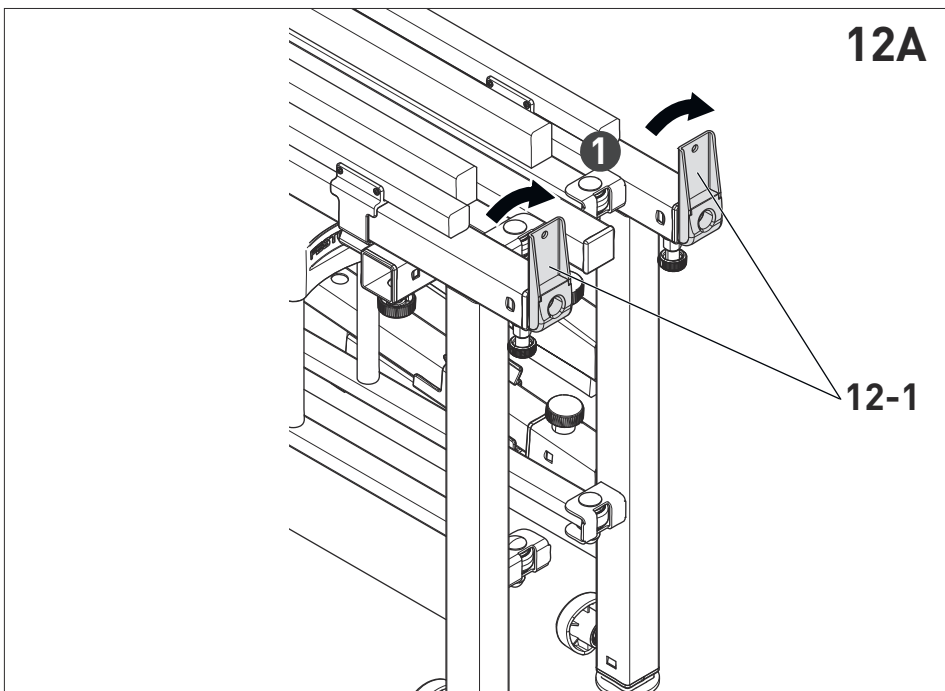
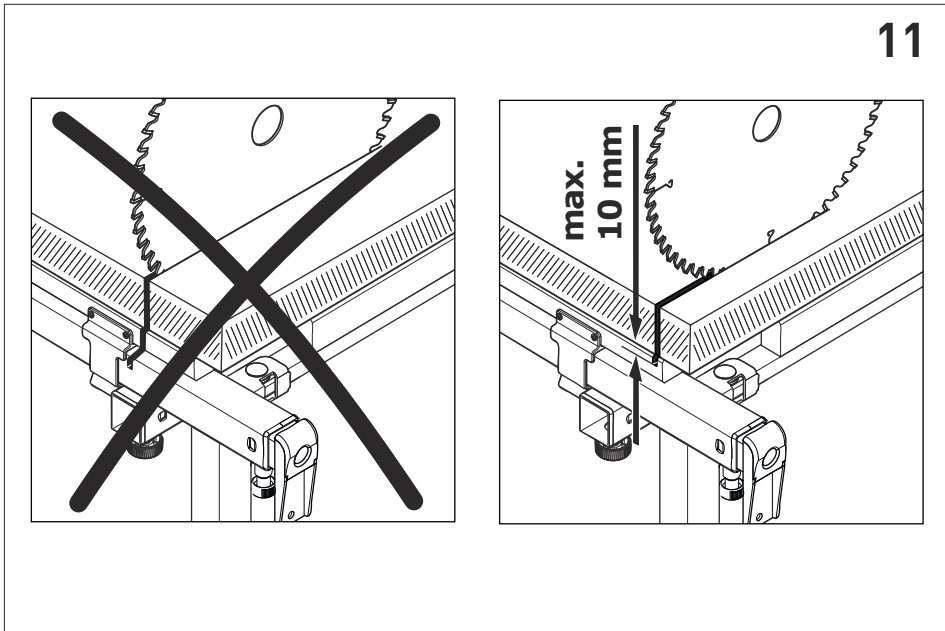
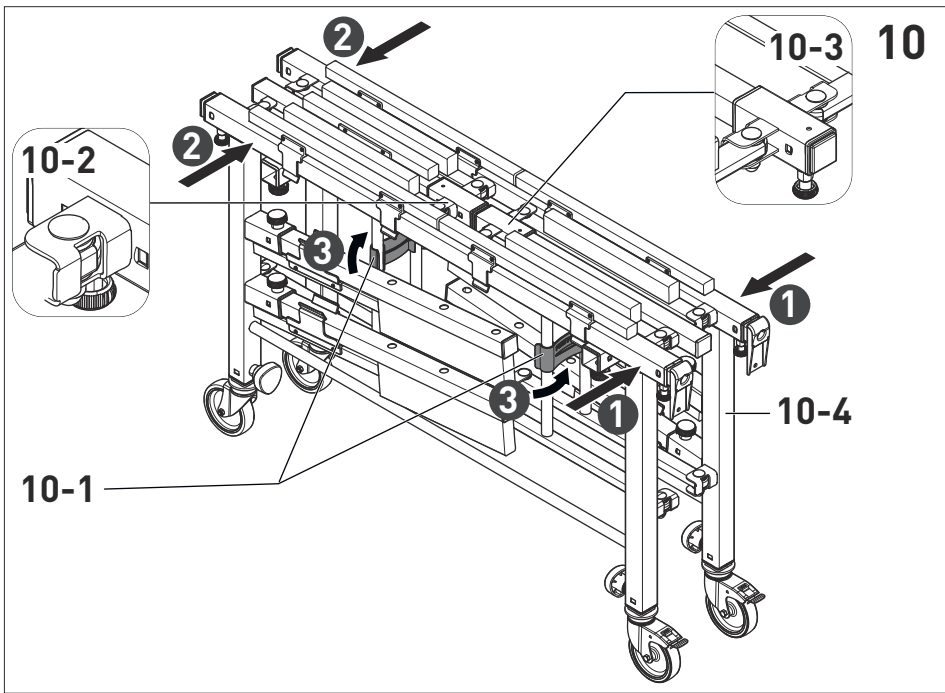
Sadece orijinal Festool yedek parçaları kullanın! Sipariş No. aşağıdaki adreste: www.festool.com.tr/servis

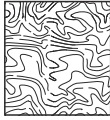
11 Çevre**Aleti evsel atıklar içine atmayın!**

Cihazlar, aksesuarlar ve ambalajlar çevreye zarar vermeyecek biçimde yeniden değerlendirmeye tabi tutulmalıdır. Geçerli ulusal düzenlemelere uyun.

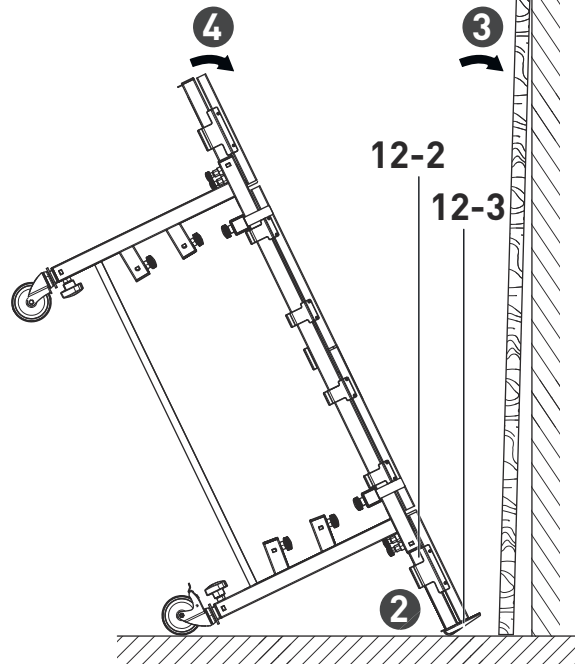
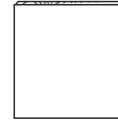
REACH hakkındaki bilgiler:

www.festool.com.tr//şirket/standart-festool/çevre/yasal-çerçeveler

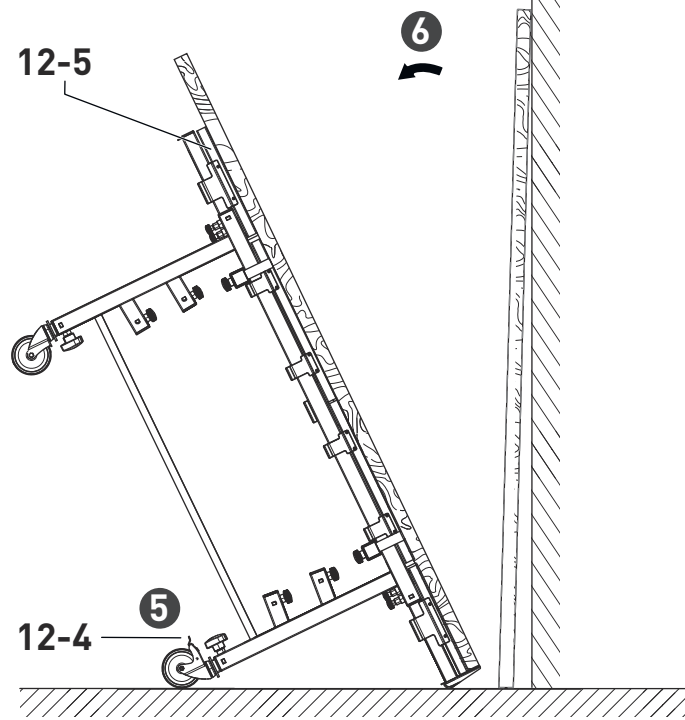




12B



12C



12D

