

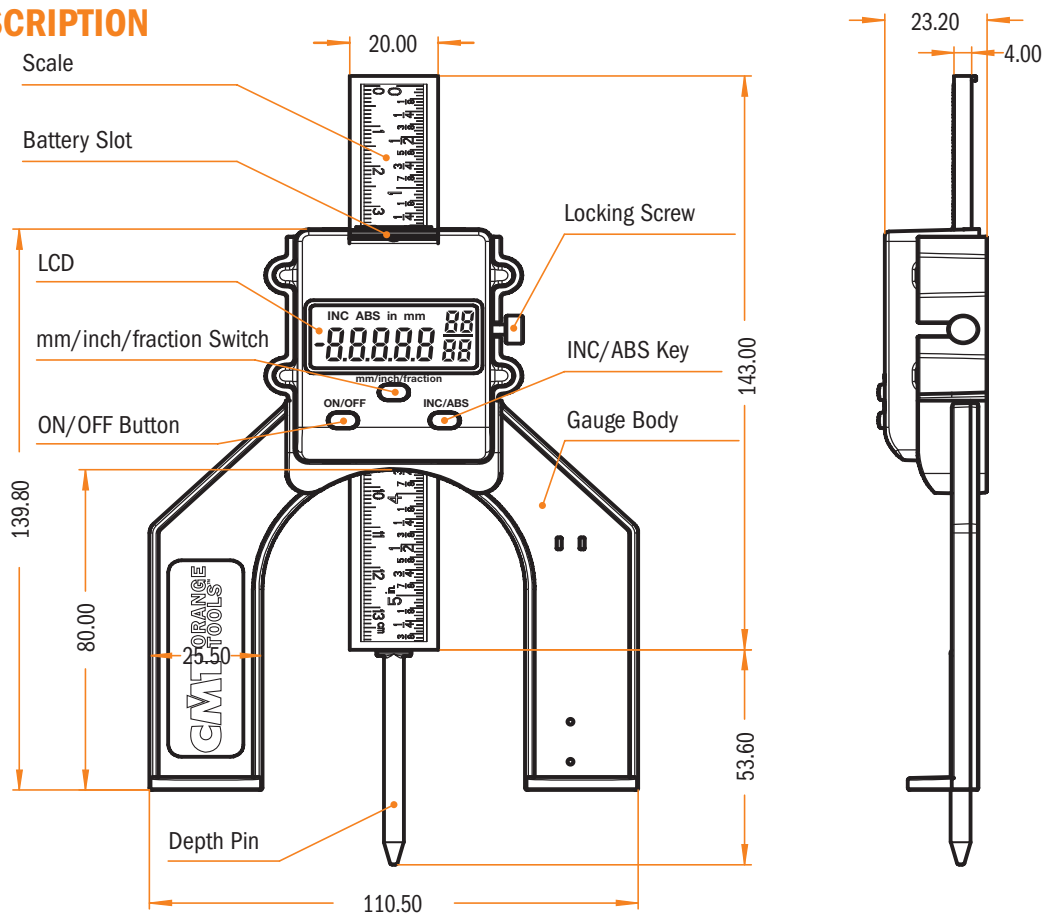


DHG-001

- EN** Digital height gauge (mm/inch/fraction)
- ES** Medidor de altura digital (mm/pulgadas/fracciones)
- FR** Jauge de la hauteur digitale (mm/pouces/fractions)
- IT** Calibro digitale per utensili (mm/pollici/frazioni)

SETTING THE GAUGE

1. PART DESCRIPTION



2. SPECIFICATIONS DATA

Measuring Range	Scale: 0~80mm (0~3in), Needle: 0~50mm (0~2in)
Resolution	0.05mm/0.002in
Accuracy	±0.1mm (±0.004in)
Power	CR2032 3V button cell
Battery Life	> 1500h

3. OPERATION

3.1 ON/OFF button

Short press ON/OFF to turn device on. Gauge is in ABS mode. A short press on the ON/OFF button sets the gauge to zero. A long press (over 3 seconds) turns gauge off. Device shuts off automatically after being idle for 5 minutes.

3.2 in/mm/fraction switch

Short press the mm/inch/fraction to switch measuring system. In fraction mode gauge displays inches figures in fractions; a flashing 'in' indicates that the gauge is rounding figures off.

3.3 INC/ABS button

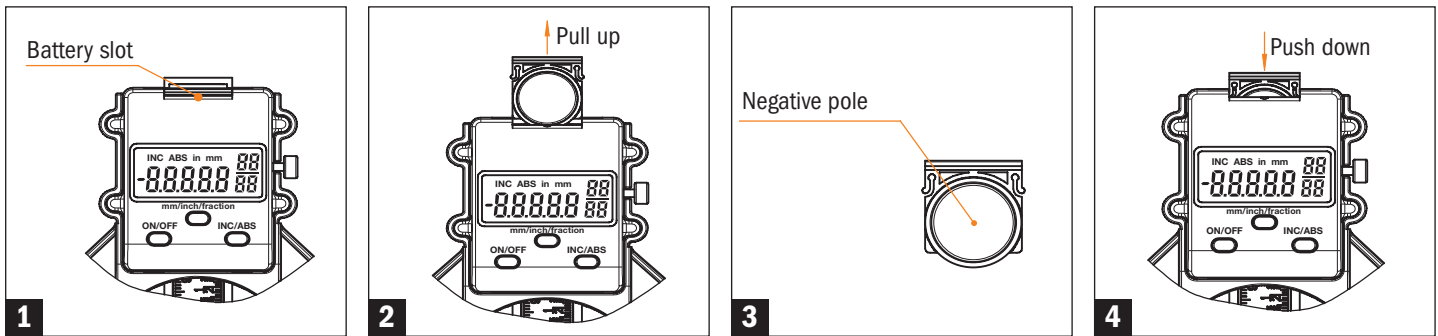
A short press on the INC/ABS button switches between incremental and absolute measurement. Position the ruler onto your tool and switch gauge on. Display will show the measuring in absolute mode, so you can detect the precise tool height. Short press INC/ABS button to switch to incremental mode. This shows you the progressive measurement from a starting point (zero point) to an end point by simply moving the ruler upwards and downwards.

3.4 Locking knob

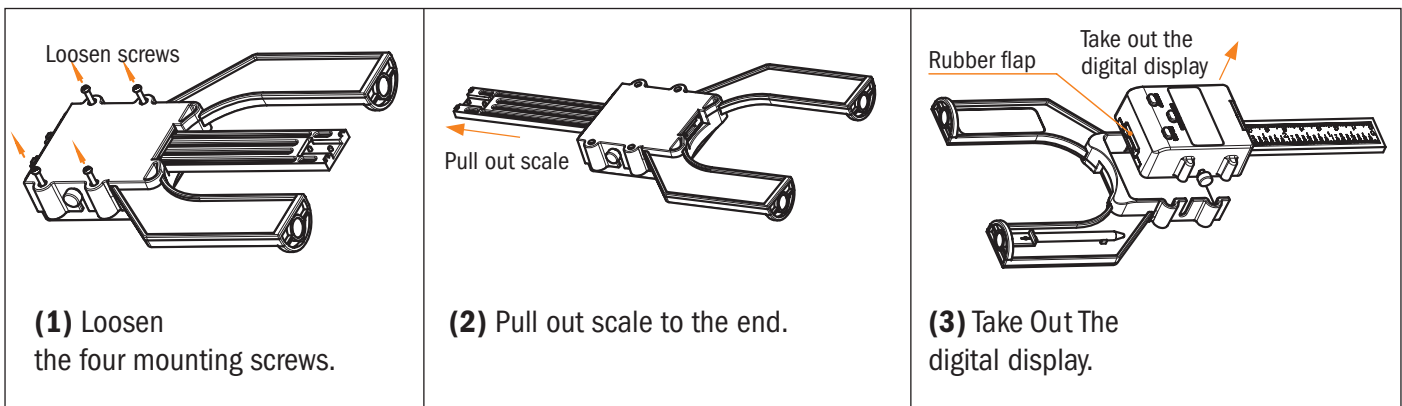
Turning the locking knob clockwise will lock the scale, while turning it counterclockwise will release it. Do not over-tighten the knob.

4. BATTERY INSTALLATION AND REPLACEMENT

- (1) To install or replace battery pull up the tab on top of LCD display; See picture 1.
- (2) Pull out battery holder; See picture 2.
- (3) Remove the old battery. Insert the new battery type CR2032 3V; Check out battery polarity; See picture 3.
- (4) Push the battery holder back in place carefully. Do not tilt or twist; See picture 4.



5. REMOVE SCALE FROM GAUGE BODY



To reinstall, simply reverse the process; be careful not to bend any of the parts.

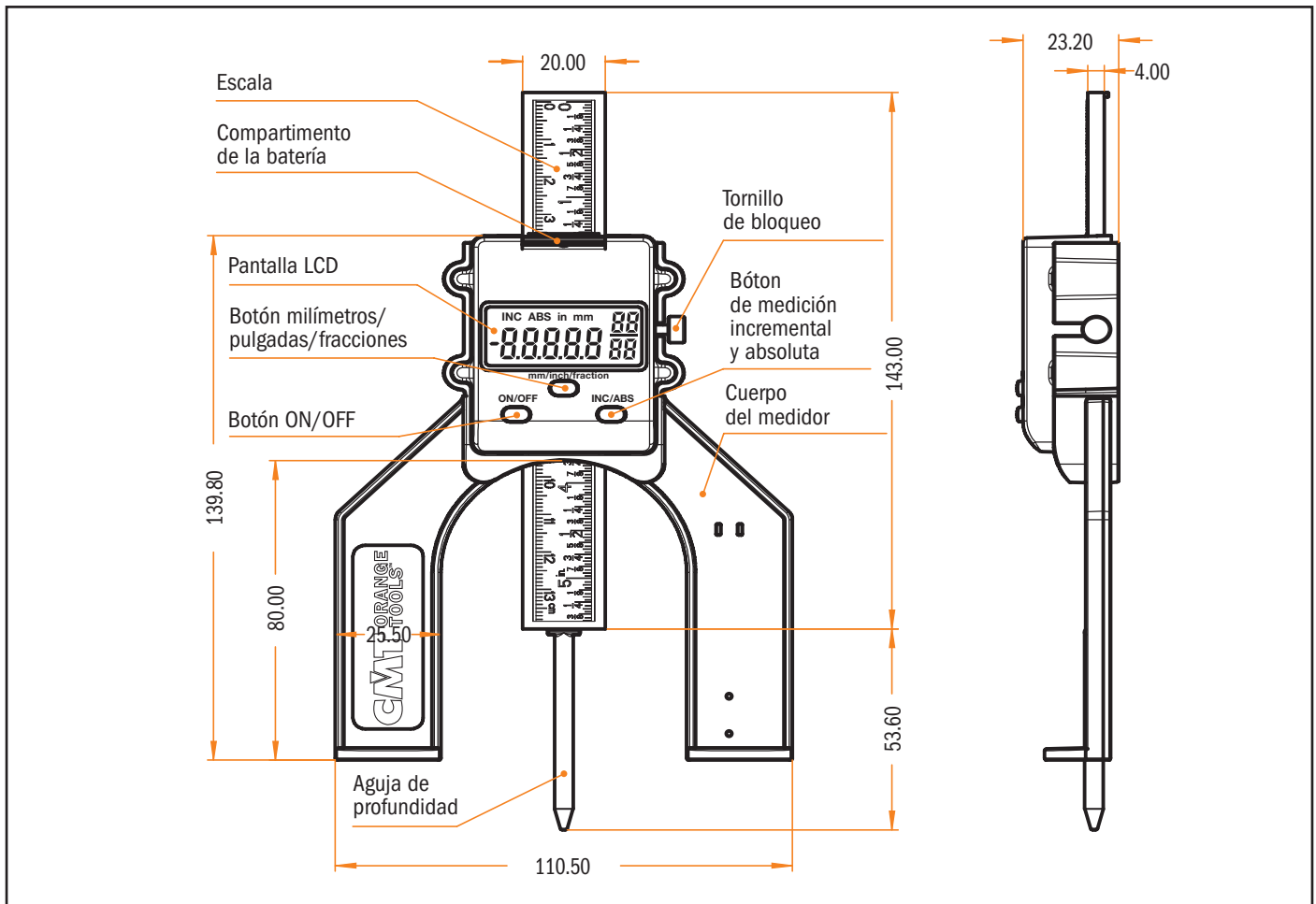
6. TROUBLE SHOOTING

Problem	Possible Cause	Solution
Display is not working or odd reading	Low voltage, no battery or incorrect battery installation.	Reinstall or replace battery
Flashing number	Low voltage	Replace battery
Number skip or frozen display	Software error	Remove battery and wait one minute before reinstalling it.

7. MAINTENANCE

- (1) Do not clean gauge with solvents. Use a soft dry cloth.
- (2) Do not drop gauge.
- (3) Do not install gauge into machines that vibrate considerably.
- (4) Store in a place with a temperature between -5°C (23 °F) and +50°C (122 °F) and humidity not over 90%.

PARTES DEL MEDIDOR



2. ESPECIFICACIONES

Capacidad de medición	Escala: 0~80mm (0~3 pulgadas) Aguja: 0~50mm (0~2 pulgadas)
Resolución	0.05mm/0.002 pulgadas
Rango de precisión	±0.1mm (±0.004 pulgadas)
Batería	CR2032 3V
Duración de la batería	> 1500h

3. FUNCIONAMIENTO

3.1 Bóton ON/OFF Pulse el botón brevemente para encender el medidor. El dispositivo se inicia en el modo de medición absoluta. Pulse brevemente el botón de encendido / apagado para poner el medidor a 0. Una pulsación larga (más de 3 segundos) apagará el medidor. El medidor se apaga automáticamente si se queda inactivo durante 5 minutos.

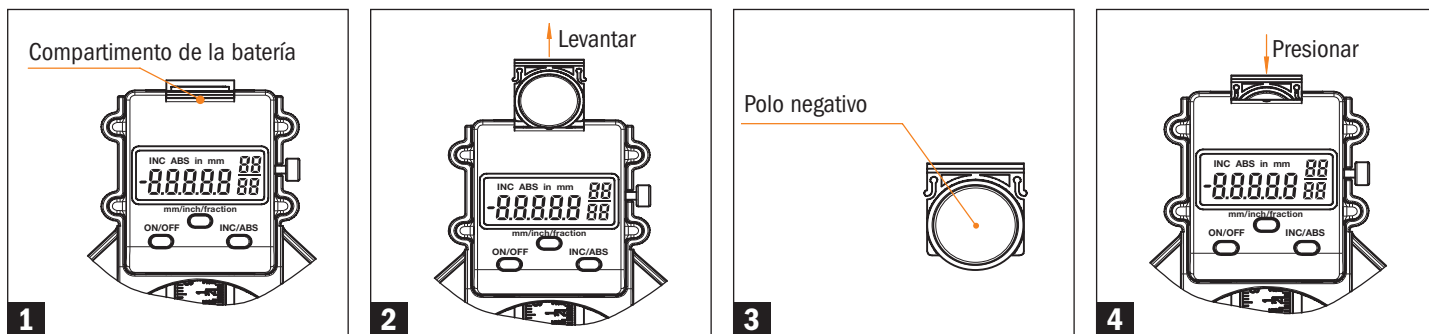
3.2 Bóton milímetros/pulgadas/fracciones Pulse el botón milímetros/pulgadas/fracciones para cambiar el sistema de medición. La modalidad fracciones visualiza las cifras en fracciones. Si nota "in" intermitente en la pantalla, el medidor está completando el cálculo.

3.3 Bóton INC/ABS Pulse brevemente el botón INC/ABS para cambiar entre medición incremental y absoluta. Posicione su escala sobre la herramientas y encienda el medidor. La pantalla mostrará la medición absoluta, que le permite obtener la altura precisa de su herramienta. Presione de nuevo el botón INC/ABS para seleccionar la medición incremental. Esta le permite medir progresivamente la distancia entre el punto de partida (cero) y otro punto moviendo la regla del medidor hacia arriba y hacia abajo.

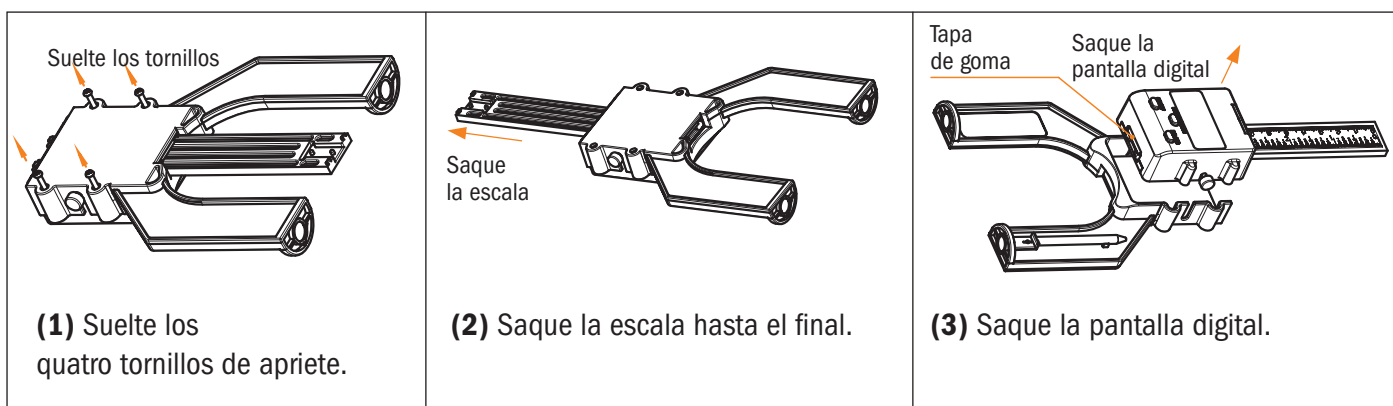
3.4 Tornillo de bloqueo Mueva el tornillo de bloqueo hacia la derecha para apretar la escala. Muévelo hacia la izquierda para soltarlo. No apretar el tornillo de bloqueo en exceso.

4. INSTALACIÓN Y CAMBIO DE LA BATERÍA

- (1) Para instalar o reemplazar la batería levante la lengüeta sobre la pantalla. Vea imagen 1.
- (2) Levante el soporte para la batería. Vea imagen 2.
- (3) Saque la batería y inserte un nuevo tipo CR2032 3V; Controle la polaridad. Vea imagen 3.
- (4) Vuelva a colocar el soporte en su lugar con cuidado. No incline o gire. Vea imagen 4.



5. SACAR LA ESCALA DEL CUERPO DEL MEDIDOR



Para reinstalar, invierta el proceso. cuidado en no doblar ninguna de las piezas.

6. SOLUCIÓN DE PROBLEMAS

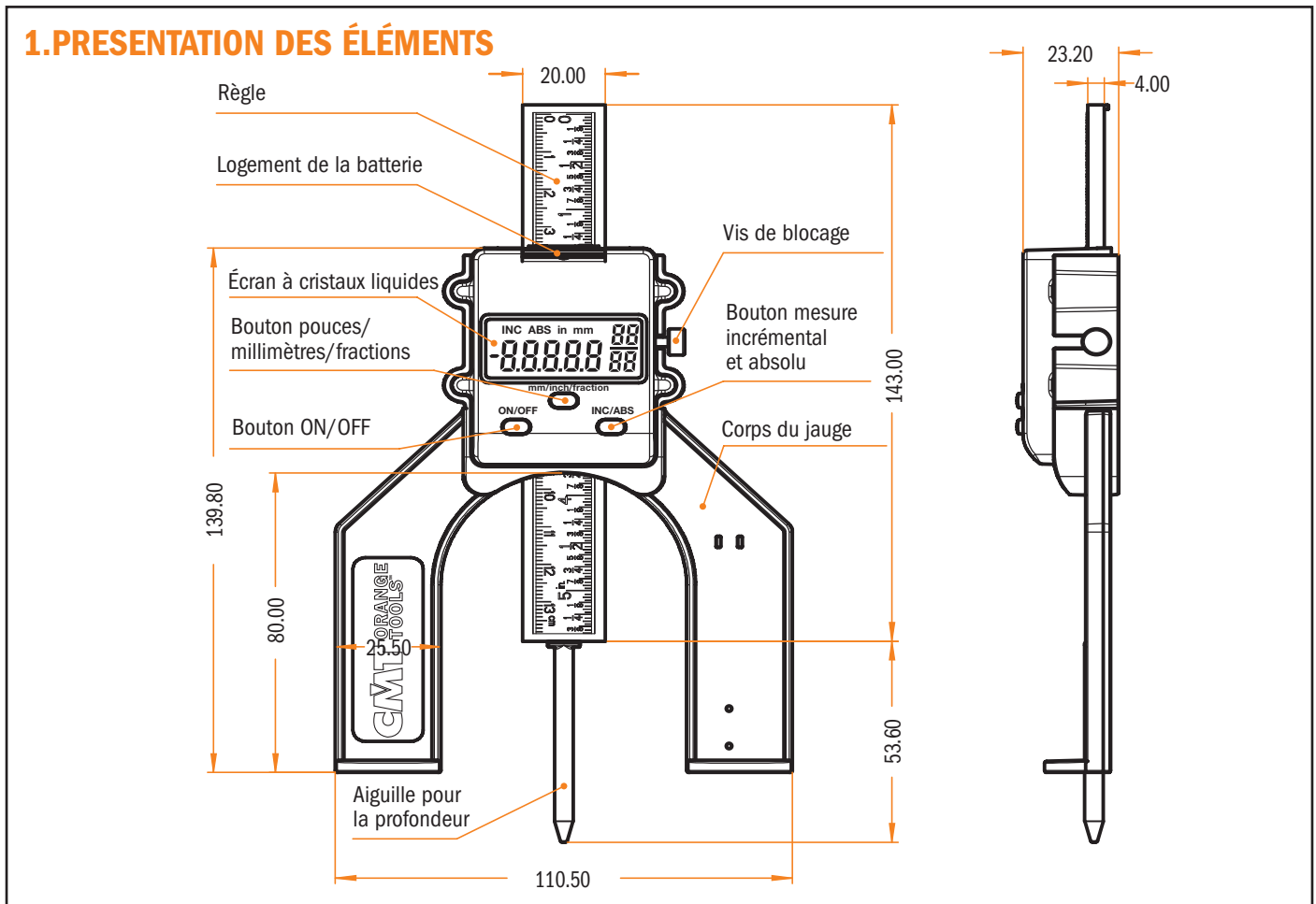
Problema	Causa posible	Solución
La pantalla no funciona o la medición es incorrecta.	Baja tensión, instalación de la batería incorrecta o la batería no está insertada.	Reinstale o reemplace la batería
Números intermitentes	Baja tensión	Reemplace la batería
Números no consecutivos o error de la pantalla	Error del software	Saque la batería y espere 1 minuto antes de reinstalarla

7. MANTENIMIENTO

- (1) No limpie el medidor con disolventes. Utilice un paño suave y seco.
- (2) No deje caer el medidor.
- (3) No instale el medidor en máquinas que vibren considerablemente.
- (4) Guarde el medidor en un lugar con temperatura entre -5 °C (23 °F) y +50 °C (122 °F), y con un grado de humedad no más del 90%.

MONTAGE DE LA JAUGE

1. PRESENTATION DES ÉLÉMENTS



2. DONNÉES TECHNIQUES

Capacité de mesure	Règle: 0~80mm (0~3 pouces), Aiguille: 0~50mm (0~2 pouces)
Résolution	0.05mm/0.002 pouces
Précision	±0.1mm (±0.004 pouces)
Batterie	CR2032 3V
Vie de la batterie	> 1500h

3. FONCTIONNEMENT

3.1 Bouton ON/OFF

Appuyez brièvement sur le bouton ON/OFF pour allumer la jauge. Elle se règle automatiquement en mode absolu. Une courte pression sur le bouton ON/OFF affiche le zéro. Une pression longue sur le bouton (plus de 3 secondes) éteindra votre appareil. La jauge s'éteindra automatiquement après avoir été inactive pendant 5 minutes.

3.2 Bouton pouces/millimètres/fractions

Appuyez brièvement sur ce bouton pour choisir le système de mesure. En mode fractions la jauge affiche les chiffres en fractions. L'affichage d'un «in» clignotant sur l'écran LCD indique que la jauge est en train de compléter le calcul.

3.3 Bouton mesure incrémental et absolu

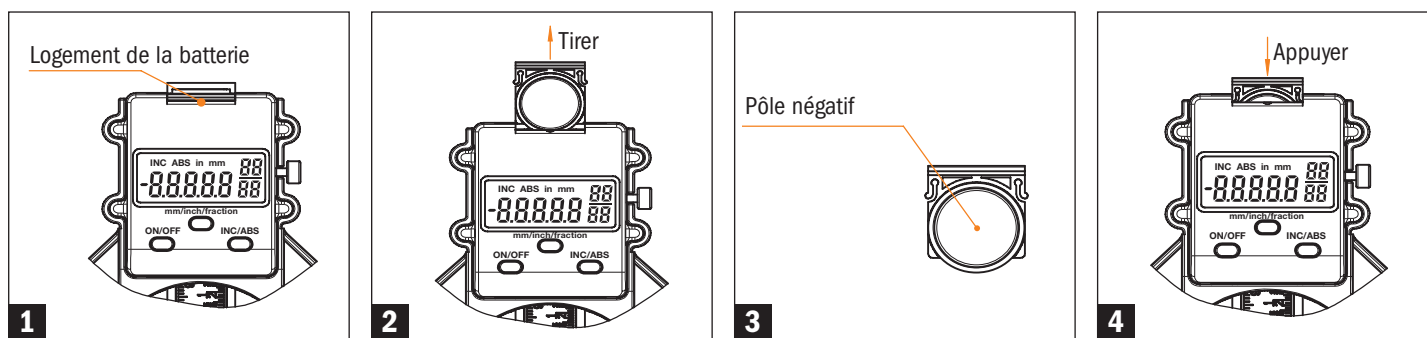
Une courte pression sur le bouton INC/ABS vous permet de changer entre la mesure incrémentale et absolue. Placez la règle sur votre outil et allumez votre appareil. L'écran montrera la mesure en mode absolu par défaut. Vous pourrez obtenir la hauteur précise de votre outil. Une courte pression sur le bouton INC/ABS changera le type de mesure en incrémental. Ceci affiche la mesure progressive d'un point de départ (zéro) à un autre point, en déplaçant la règle vers le haut et vers le bas.

3.4 Vis de blocage

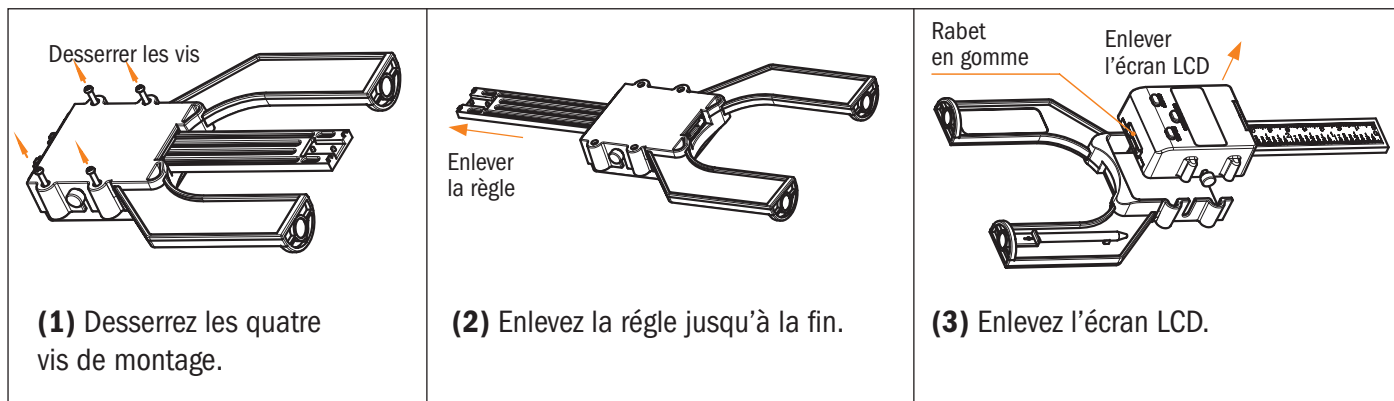
Tournez la vis de blocage dans le sens horaire pour serrer la règle. Tournez-la dans le sens antihoraire pour la déverrouiller. Ne serrez pas exagérément la vis.

4. INSTALLATION ET REMPLACEMENT DE LA BATTERIE

- (1) Pour installer ou remplacer la batterie soulevez la languette au dessous de l'écran LCD. Voir image 1.
- (2) Tirez le logement de la batterie. Voir image 2.
- (3) Enlevez la batterie et insérez la nouvelle de type CR2032 3V. Vérifiez la polarité de la batterie. Voir image 3.
- (4) Appuyez soigneusement pour refermer le logement de la batterie sans l'incliner ni le tourner. Voir image 4.



5. DEMONTAGE DE LA RÈGLE DU CORPS DE LA JAUGE



Pour la réinstallation, procédez de manière inverse. Ne pas courber les éléments.

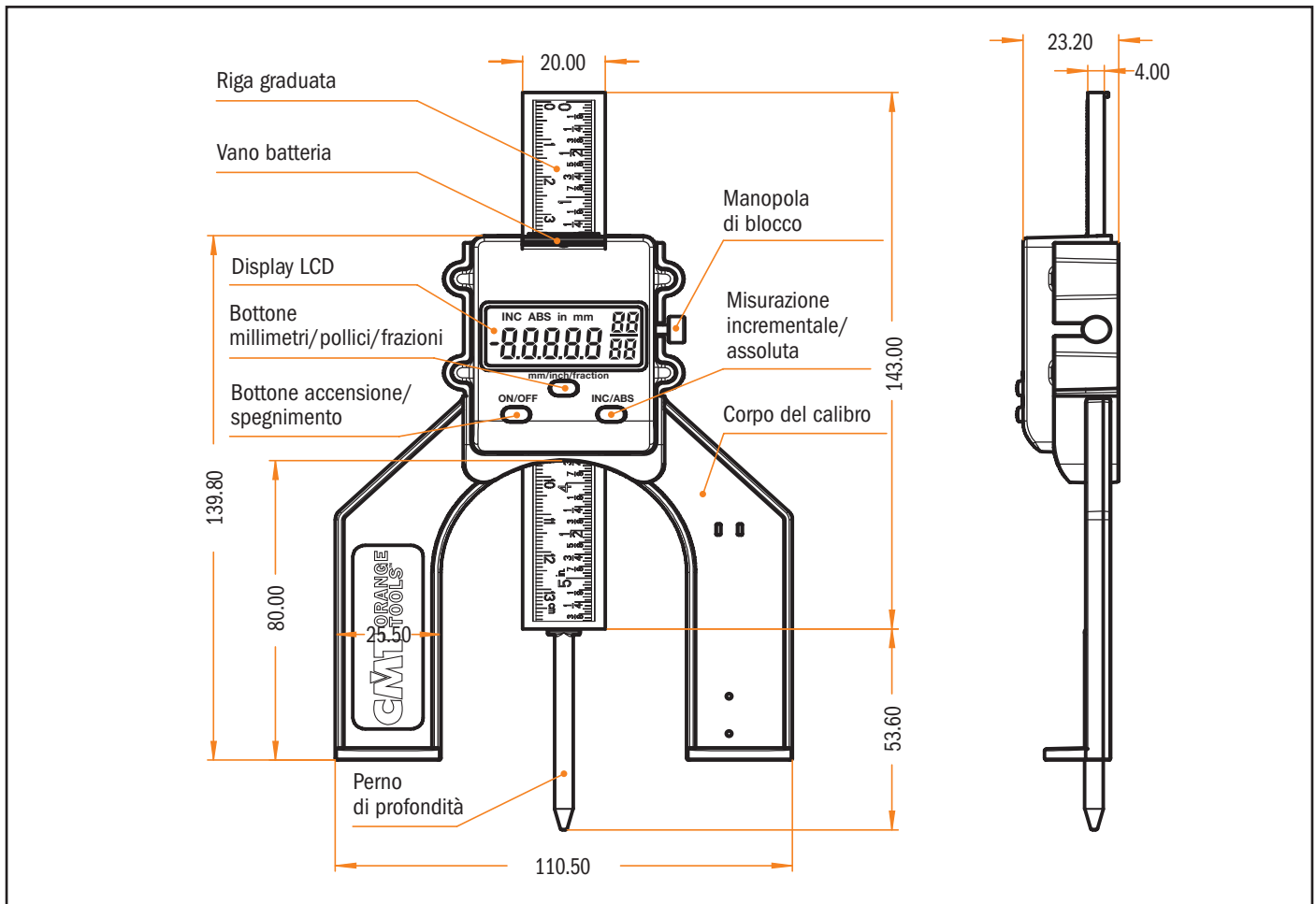
6. RÉOLUTION DE PROBLÈMES

Problème	Cause possible	Solution
Affichage ne fonctionne pas ou est erroné	Basse tension, l'appareil est sans batterie ou elle a été installé incorrectement.	Réinstallez ou remplacez la batterie.
Chiffres clignotants	Basse tension	Remplacez la batterie.
Chiffres non consécutifs ou erreur d'affichage	Erreur software	Enlevez la batterie et attendez 1 minute avant la réinstaller.

7. ENTRETIEN

- (1) Ne pas nettoyer la jauge avec des solvants. Utilisez un chiffon sec.
- (2) Ne laissez pas tomber la jauge.
- (3) Ne pas installer la jauge sur des machines à vibrations élevées.
- (4) Garder en un lieu avec une température entre -5°C (23 °F) et +50°C (122 °F) taux d'humidité pas plus de 90%.

MONTAGGIO DEL CALIBRO



2. SPECIFICHE TECNICHE

Campo di misura	Riga graduata: 0~80mm (0~3 pollici), Perno: 0~50mm (0~2 pollici)
Risoluzione	0.05mm/0.002 pollici
Precisione	±0.1mm (±0.004 pollici)
Batteria	CR2032 3V
Durata della batteria	> 1500h

3. FUNZIONAMENTO

3.1 Bottone accensione/spegnimento

Premete il bottone ON/OFF per accendere il dispositivo. Il calibro è impostato in modalità di misurazione assoluta. Premete nuovamente il bottone ON/OFF per impostare lo zero. Con una pressione prolungata (oltre 3 secondi) spegnerete l'apparecchio. Il calibro si spegne automaticamente dopo un periodo di inattività di 5 minuti.

3.2 Bottone millimetri/pollici/frazioni

Premete il bottone millimetri/pollici/frazioni per cambiare il sistema di misurazione. La modalità frazioni vi permette di visualizzare le cifre sullo schermo in frazioni. Il simbolo "in" lampeggiante indica che l'apparecchio sta elaborando il calcolo.

3.3 Bottone misurazione incrementale/assoluta

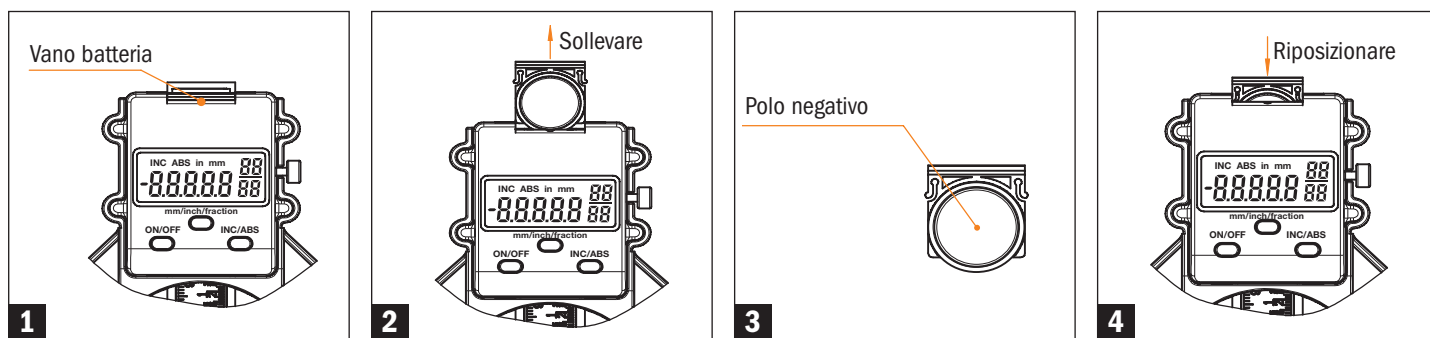
Premete il bottone INC/ABS per scegliere tra misurazione incrementale o assoluta. Posizionate la riga del calibro sopra il vostro utensile e accendete l'apparecchio. Il display è impostato per la modalità assoluta e vi permette di ottenere l'altezza precisa dell'oggetto che intendete misurare. Premete il bottone INC/ABS per selezionare la misurazione incrementale. Con questo tipo di misurazione calcolerete la distanza da un punto di partenza (zero) ad un altro punto, semplicemente muovendo la riga graduata verso l'alto o verso il basso.

3.4 Manopola di blocco

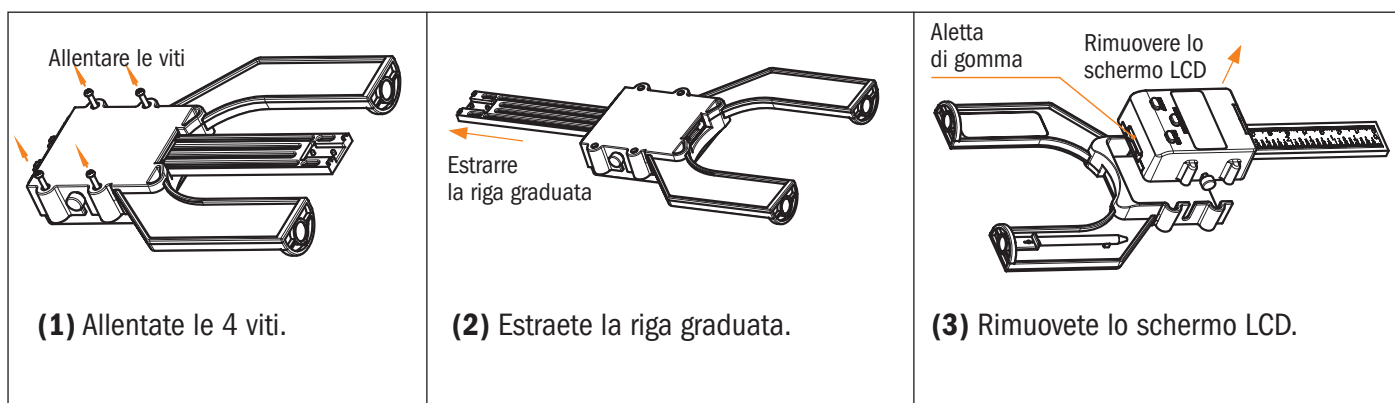
Girate la manopola di blocco in senso orario per serrare la riga graduata. Girate in senso antiorario per allentarla. Non serrate eccessivamente la manopola.

4. INSTALLAZIONE E SOSTITUZIONE DELLA BATTERIA

- (1) Per installare o sostituire la batteria tirate la linguetta situata sopra il display LCD. Vedere immagine 1.
- (2) Sollevare il vano batteria. Vedere immagine 2.
- (3) Rimuovere la batteria consumata e inserire quella nuova, del tipo CR2032 3V. Controllate la polarità. Vedere immagine 3.
- (4) Riposizionare il vano per la batteria con attenzione. Non inclinare o girare. Vedere immagine 4.



5. RIMUOVERE LA RIGA



Per rimontare la riga graduata utilizzate la stessa procedura al contrario. Prestate attenzione a non piegare i componenti.

6. RISOLUZIONE DEI PROBLEMI

Problema	Causa possibile	Soluzione
Display non funziona o mostra cifre errate	Bassa tensione, batteria non inserita o inserita in maniera incorretta.	Reinstallare o sostituire la batteria
Cifre lampeggianti	Bassa tensione	Sostituire la batteria
Numeri non consecutivi o errore nel display	Errore del software	Rimuovere la batteria e attendere 1 minuto prima di reinstallarla

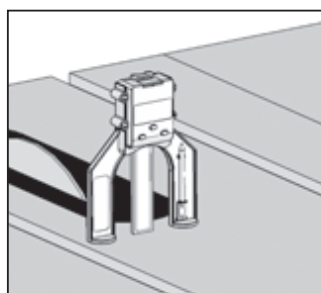
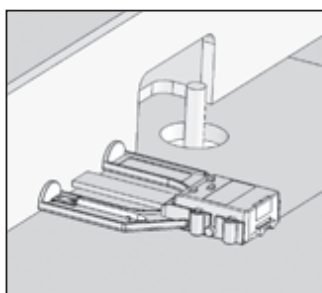
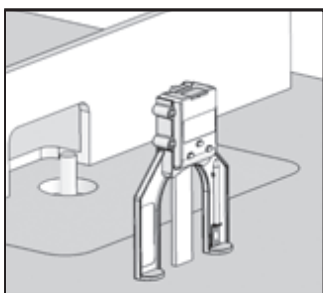
7. MANUTENZIONE

- (1) Non utilizzate solventi per pulire il calibro. Utilizzate un panno soffice e asciutto
- (2) Non lasciate cadere il calibro.
- (3) Non utilizzate il calibro su macchine a forte vibrazione.
- (4) Conservate il calibro in un luogo con una temperatura compresa tra -5 °C (23 °F) e +50 °C (122 °F) e con un grado d'umidità non oltre il 90%.

EN Set display to "0" on a flat surface.
ES Ponga la pantalla a "0" en una superficie plana.

FR Mettez l'écran à "0" sur une surface plane.
IT Impostare il display a "0" su una superficie piana.

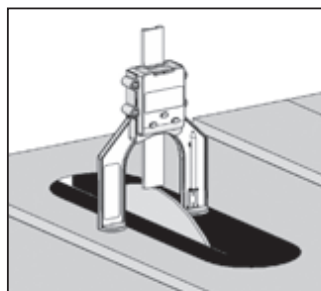
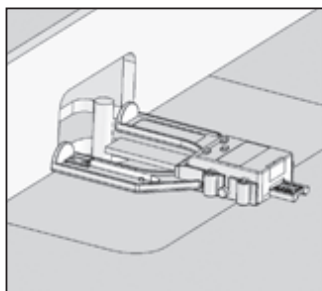
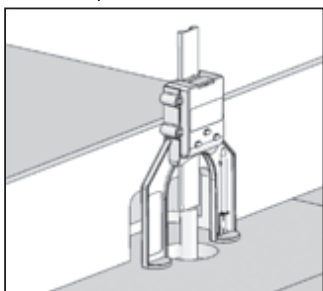
1



EN Set the tool to the desired position.
ES Coloque su herramienta.

FR Placez votre outil.
IT Collocare l'utensile.

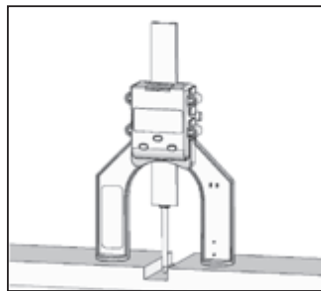
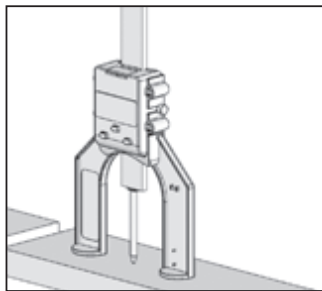
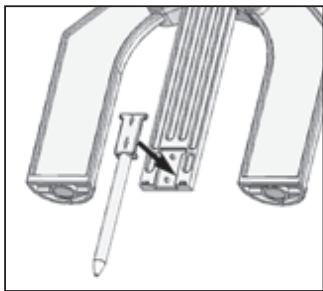
2



EN Install needle and set to "0".
ES Inserte la aguja y ponga "0".

FR Insérez l'aiguille et mettez à "0".
IT Inserire il perno ed impostare lo zero.

3



© C.M.T UTENSILI S.P.A.

TM: CMT, the CMT logos, CMT ORANGE TOOLS and the orange color applied to the tool surfaces are trademarks of C.M.T. Utensili SpA.

This document has been sent for your personal use only. All usage and reproduction is forbidden without written permission from C.M.T. UTENSILI S.P.A.

Este documento ha sido realizado solo para uso personal. Se prohíbe todo tipo de uso o reproducción sin la autorización escrita de C.M.T. UTENSILI S.P.A.

Document envoyé seulement pour usage personnel. Toute utilisation ou reproduction est interdite sans l'autorisation écrite de C.M.T. UTENSILI S.P.A.

Questo documento è stato inviato solo per uso personale. Qualsiasi uso o riproduzione è proibito senza il permesso scritto di C.M.T. UTENSILI S.P.A.

C.M.T. Utensili S.p.A.
Via della Meccanica
61122 Pesaro, Fraz. Chiusa di Ginestreto
Italia

tel_ **+39 0721 48571**
fax_ **+39 0721 481021**

e-mail_ **info@cmtutensili.com**
web site_ **www.cmtutensili.com**

CMT USA, inc.
7609 Bentley Road Suite D
Greensboro, NC 27409 USA

Phone 336-854-0201
Fax 336-854-0903

e-mail_ **info@cmtusa.com**
web site_ **www.cmtusa.com**