

MANUAL DE INSTRUCCIONES  
OPERATING INSTRUCTIONS  
MODE D' EMPLOI  
GEBRAUCHSANWEISUNG  
MANUALE D'ISTRUZIONI  
MANUAL DE INSTRUÇÕES  
ИНСТРУКЦИЯ ПО ЭКСПЛУАТАЦИИ  
INSTRUKCJA OBSŁUGI

**Virutex**<sup>®</sup>



**FR156N / FR256N**



Fresadora de radiar

Trimmer

Affleureuse

Fräsmaschine

Fresatrice

Fresadora

Фрезер

Frezarka kątowa

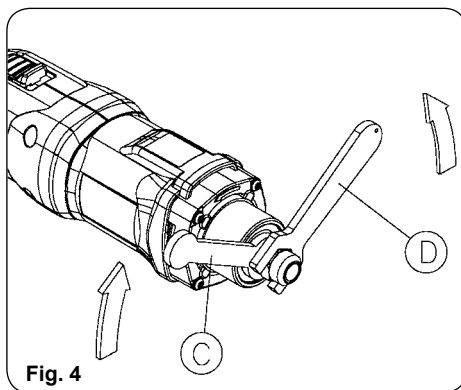
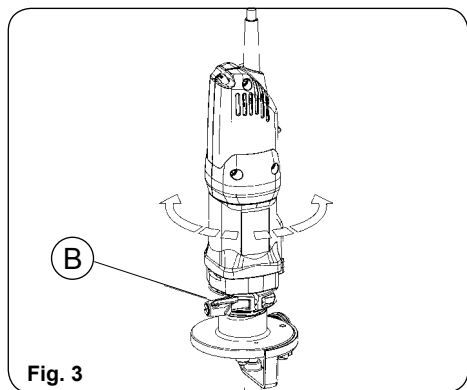
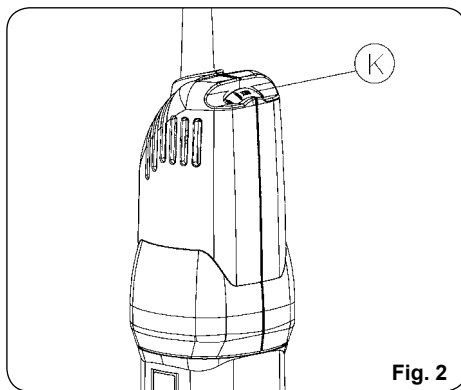
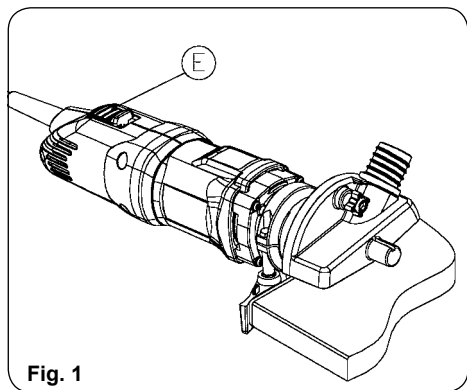


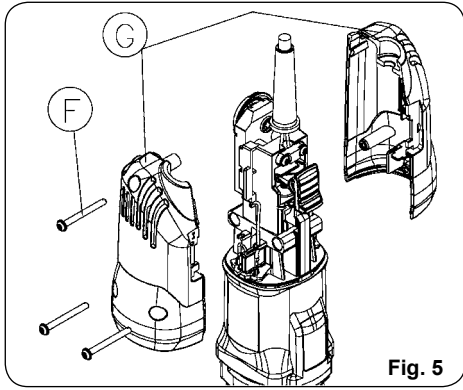
MANUAL DE INSTRUCCIONES  
 OPERATING INSTRUCTIONS  
 MODE D'EMPLOI  
 GEBRAUCHSANWEISUNG  
 MANUALE D'ISTRUZIONI  
 MANUAL DE INSTRUÇÕES  
 ИНСТРУКЦИЯ ПО ЭКСПЛУАТАЦИИ  
 INSTRUKCJA OBSŁUGI



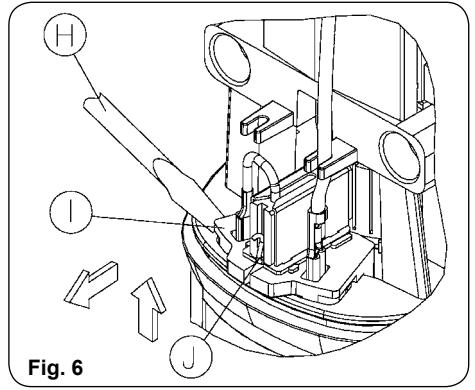
página/page  
 Seite/pagina  
 страница/strona

ESPAÑOL	Fresadora de radiar FR156N/FR256N	4
ENGLISH	FR156N/FR256N Trimmer	7
FRANÇAIS	Affleureuse FR156N/FR256N	9
DEUTSCH	Främaschine FR156N/FR256N	12
ITALIANO	Fresatrice FR156N/FR256N	15
PORTUGUÉS	Fresadora FR156N/FR256N	17
РУССКИЙ	Фрезер FR156N/FR256N	20
POLSKI	Frezarka kątowna FR156N/FR256N	23

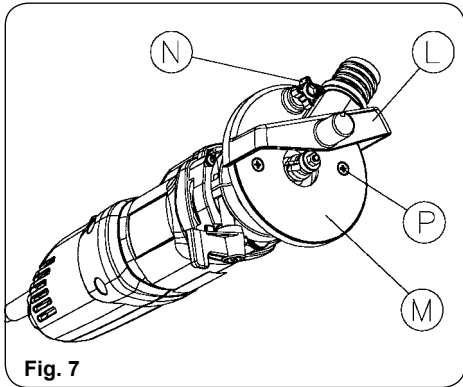




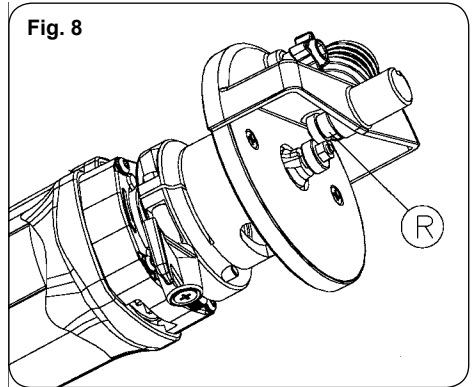
**Fig. 5**



**Fig. 6**



**Fig. 7**



**Fig. 8**



**Fig. 9**



**Fig. 10**

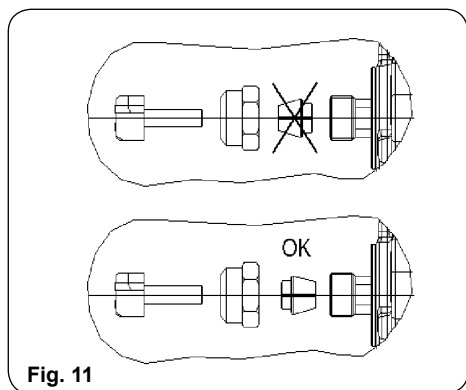


Fig. 11

## ESPAÑOL

### FRESADORA DE RADIAR FR156N/FR256N

#### Importante



Antes de utilizar la máquina lea atentamente éste MANUAL DE INSTRUCCIONES y el FOLLETO DE INSTRUCCIONES GENERALES DE SEGURIDAD que se adjunta. Asegúrese de haberlos comprendido antes de empezar a operar con la máquina. Conserve los dos manuales de instrucciones para posibles consultas posteriores.

#### 1. INSTRUCCIONES DE SEGURIDAD PARA EL MANEJO DE LA FRESADORA



Lea atentamente el FOLLETO DE INSTRUCCIONES GENERALES DE SEGURIDAD, que se adjunta con la documentación de la máquina.

1. Asegúrese antes de enchufar la máquina, que la tensión de alimentación se corresponda con la indicada en la chapa de características.
2. Mantenga siempre las manos alejadas del área de corte. Sujete siempre con seguridad la máquina.
3. Use siempre herramientas originales VIRUTEX. No use nunca herramientas defectuosas o en mal estado.
4. Utilizar siempre fresas con el diámetro de la caña adecuado a la pinza a utilizar y adaptadas a la velocidad de la herramienta.



Desconectar la máquina de la red eléctrica antes de proceder a cualquier operación de manipulación.

5. El pivote freno R (Fig. 8) debe situarse sobre el lado frontal (no en el contorno) del rodamiento de la fresa.

#### 2. CARACTERÍSTICAS TÉCNICAS

Potencia absorbida.....	750 W
Revoluciones.....	14000-30000/min <sup>-1</sup>
Diámetro pinza.....	8 mm
Peso.....	1,6 Kg
Nivel de Presión acústica Ponderado A.....	88 dBA
Nivel de Potencia acústica Ponderada A.....	99 dBA
Incertidumbre de la medición.....	K = 3 dBA



¡Usar protectores auditivos!

Nivel total de emisión de vibraciones.....	a <sub>v</sub> : 2,6 m/s <sup>2</sup>
Incertidumbre de la medición.....	K: 1,5 m/s <sup>2</sup>

#### 3. EQUIPO ESTANDAR

En el interior de la caja de embalaje, Ud. encontrará los elementos siguientes:

##### Modelo FR156N

Fresadora FR156N equipada con:

- Cabezal de perfilar redondo (V3) 5646365. Montado
- Fresa radio 3 c/Rdto. M.D. 1140106.
- Llave e/c: 11 mm para eje motor.
- Llave e/c: 19 mm para tuerca fijación pinza.
- Bases del cabezal de diámetro de paso 26 y 30.

##### Modelo FR256N Set

Fresadora FR156N equipada con:

- Cabezal de perfilar CA56U 5600060. Montado
- Accesorio para perfilar esquinas 5646343.
- Cabezal de perfilar redondo (V3) 5646365.
- Fresa radio 2 c/Rdto. M.D. 1140123.
- Llave e/c: 11 mm para eje motor.
- Llave e/c: 19 mm para tuerca fijación pinza.
- Bases del cabezal de diámetro de paso 26 y 30.

#### 4. DESCRIPCIÓN GENERAL DE LA FRESADORA FR156N

La función principal de la máquina es el acabado de cantos de PVC, melamínicos, madera, etc. Los cuales pueden ser rectos con ángulo o curvos en función de la fresa a utilizar. También se pueden realizar acabados con forma con los diferentes tipos de fresas c/rdto. VIRUTEX. La máquina va equipada con toma de aspiración, por la que puede conectarse, mediante el acoplamiento aspirador estándar (Ref. 6446073) a nuestros aspiradores AS182K, AS282K o a cualquier aspirador industrial. La toma de aspiración lleva incorporado un pivote freno R (Fig. 8) con muelle cuya misión es frenar el aro exterior del rodamiento, evitando que gire solidariamente con la fresa y de esta forma pueda dañar la superficie del panel al colocar la fresadora en posición de trabajo.

#### 5. REGULACIONES



**Desconecte la máquina de la red eléctrica antes de realizar cualquier operación de manipulación.**

Para ajustar la salida de la fresa aflojar el pomo B del cabezal y girar la máquina según convenga subir o bajar hasta conseguir la salida deseada de la fresa. Volver a fijar el pomo B (Fig. 3).

#### 6. PUESTA EN MARCHA

Para la puesta en marcha de la máquina presionar hacia delante sobre el pulsador E (Fig. 1) el cual se quedará enclavado en posición de marcha. Para parar la máquina presionar simplemente sobre la parte trasera del pulsador y este reformará automáticamente a su posición de reposo. La regulación electrónica permite trabajar a la velocidad idónea para cada tipo de trabajo y fresa a utilizar. Para ello actuar sobre el botón K (Fig. 2).

#### 7. CAMBIO DE FRESA



**Asegúrese de montar la pinza portafresas en la posición correcta, de lo contrario podrían producirse vibraciones o incluso el desprendimiento de la misma de su sujeción (Fig. 11).**



**Desconecte la máquina de la red eléctrica, antes de realizar esta operación.**

Aflojar el pomo B (Fig. 3) y extraer el cabezal. Para cambiar la fresa (Fig. 4), bloquee el eje motor, mediante la llave C, desenrosque la tuerca con la llave D y extraiga la fresa. Introduzca la nueva fresa hasta el fondo de su alojamiento y apriete ésta de nuevo con la ayuda de las llaves de servicio, posteriormente vuelva a colocar el cabezal en su posición.



**Compruebe que el diámetro de la pinza corresponde con el de la caña de la fresa que se va a utilizar.**



**No trabaje nunca con la máquina sin colocar previamente el cabezal.**

#### 8. CAMBIO DE LA BASE DEL CABEZAL



**Desconecte la máquina de la red eléctrica, antes de realizar ésta operación.**

La máquina viene montada con la base de diámetro paso 20 para fresas de radio 3. Cuando se trabaje con la fresa de radio 6 se tendrá que montar la base de diámetro de paso 26, del mismo modo cuando se trabaje con la fresa de radio 8 se tendrá que montar la base de diámetro de paso 30. Para el cambio de la base M es necesario extraer primeramente la toma de aspiración L, desenroscando el pomo N (Fig. 7). Una vez desmontada la toma L, desenroscar los tornillos P para extraer la base M y montar la base adecuada a la fresa que vaya a utilizarse. A continuación montar la toma de aspiración L, roscando del pomo N.

#### 9. PERFILADO DE ESQUINAS

El accesorio Soporte 5646343 incluido en el FR256N, permite perfilar las esquinas del tablero con la misma máquina. (Fig. 10)

#### 10. MANTENIMIENTO DE ESCOBIJAS Y COLECTOR



**Desconecte la máquina de la red eléctrica, antes de efectuar cualquier operación de mantenimiento.**

Quitar los tornillos F (Fig. 5) que sujetan las tapas laterales y separar ambas.

Extraer los portaescobillas I (Fig. 6) con la ayuda de un pequeño destornillador H, haciendo palanca sobre una de las pestañas laterales de portaescobillas.

Desplazar hacia atrás el extremo del muelle J. Retenerlo en esta posición para extraer la escobilla y sustituirla por una nueva original Virutex. Colocar de nuevo el portaescobillas y procurando que asiente firmemente en la carcasa y que cada una de las escobillas presionen suavemente sobre el colector.

Montar las tapas G con sus correspondientes tornillos, asegurándose de no pellizcar ningún cable en el ensamblaje de ambas.

Es aconsejable que se tenga en marcha durante unos 15 minutos la máquina una vez cambiadas las escobillas. Si el colector presenta quemaduras o resaltes, se recomienda hacerlo reparar en un servicio técnico VIRUTEX. Mantenga siempre el cable y el enchufe en buenas condiciones de servicio.

### 11. ACCESORIOS OPCIONALES

1140123 Fresa de radio 2 mm c/rdto. M.D.

1140106 Fresa de radio 3 mm c/rdto. M.D.

1140109 Fresa de radio 6 mm c/rdto. M.D.

1140110 Fresa de radio 8 mm c/rdto. M.D.

1222084 Pinza Ø 6 mm

1222024 Pinza Ø 8 mm

1222085 Pinza Ø 6,35 mm (1/4")

5600060 Cabezal CA56U. Permite disponer de una gran superficie de apoyo sobre la pieza, en el fresado de cantos horizontales, tanto de piezas rectas, redondas o con forma, dándole una gran estabilidad, precisión y comodidad al trabajo de perfilado. (Fig. 9).

El cabezal CA56U se monta y se regula del mismo modo que el cabezal de fresar propio de la Fresadora FR156N, que se ha explicado en éste manual.

6446073 Acoplamiento aspiración estándar 3,5 m.

1746245 Acoplamiento aspiración estándar 5 m.

### 12. NIVEL DE RUIDOS

Los niveles de ruido y vibraciones de esta herramienta eléctrica han sido medidos de acuerdo con la Norma Europea EN 60745-2-17 y EN 60745-1 y sirven como base de comparación con máquinas de semejante aplicación. El nivel de vibraciones indicado ha sido determinado para las aplicaciones principales de la herramienta, y puede ser utilizado como valor de partida para la evaluación de la exposición al riesgo de las vibraciones. Sin embargo, el nivel de vibraciones puede llegar a ser muy diferente al valor declarado en otras condiciones de aplicación, con otros útiles de trabajo o con un mantenimiento insuficiente de la herramienta eléctrica y sus útiles, pudiendo llegar a resultar un valor mucho más elevado debido a su ciclo de trabajo y modo de uso

de la herramienta eléctrica.

Por tanto, es necesario fijar medidas de seguridad de protección al usuario contra el efecto de las vibraciones, como pueden ser mantener la herramienta y útiles de trabajo en perfecto estado y la organización de los tiempos de los ciclos de trabajo (tales como tiempos de marcha con la herramienta bajo carga, y tiempos de marcha de la herramienta en vacío y sin ser utilizada realmente ya que la reducción de estos últimos puede disminuir de forma sustancial el valor total de exposición).

### 13. GARANTIA

Todas las máquinas electroportátiles VIRUTEX, tienen una garantía válida de 12 meses a partir del día de su suministro, quedando excluidas todas las manipulaciones o daños ocasionados por manejos inadecuados o por desgaste natural de la máquina.

Para cualquier reparación, dirigirse al servicio oficial de asistencia técnica VIRUTEX, S.A.

### 14. RECICLAJE DE LAS HERRAMIENTAS ELÉCTRICAS

Nunca tire la herramienta eléctrica con el resto de residuos domésticos. Recicle las herramientas, accesorios y embalajes de forma respetuosa con el medio ambiente. Respete la normativa vigente de su país.

**Aplicable en la Unión Europea y en países europeos con sistemas de recogida selectiva de residuos:**

La presencia de esta marca en el producto o en el material informativo que lo acompaña, indica que al finalizar su vida útil no deberá eliminarse junto con otros residuos domésticos.



Conforme a la Directiva Europea 2002/96/CE los usuarios pueden contactar con el establecimiento donde adquirieron el producto, o con las autoridades locales pertinentes, para informarse sobre cómo y dónde pueden llevarlo para que sea sometido a un reciclaje ecológico y seguro.

VIRUTEX se reserva el derecho de modificar sus productos sin previo aviso.

## ENGLISH

### FR156N/FR256N TRIMMER

#### Important



Read these **OPERATING INSTRUCTIONS** and the attached **GENERAL SAFETY INSTRUCTIONS LEAFLET** carefully before using the machine. Make sure you have understood them before operating the machine for the first time. Keep both sets of instructions for any future queries.

#### 1. SAFETY INSTRUCTIONS FOR THE TRIMMER USE



Carefully read the **GENERAL SAFETY INSTRUCTION LEAFLET** enclosed with the machine documents.

1. Supply voltage must be the same as that indicated on the specifications plate.
2. Keep hands away from the cutting area. Hold firmly the machine when working.
3. Use always Virutex original bits. Never use malformed or broken bits.
4. Always use bits with the correct size of shank for the chuck being used and adjust the velocity of the tool.



**Unplug the machine from the electrical outlet before carrying out any handling operations.**

5. The brake pivot R (Fig. 8) must be placed on the front (not the edge) of the bit bearing.

#### 2. SPECIFICATIONS

Input power.....	750 W
No-load speed.....	14000-30000/min <sup>-1</sup>
Chuck collet.....	8 mm
Weight.....	1,6 Kg
Weighted equivalent continuous acoustic pressure level A.....	88 dBA
Acoustic power level A.....	99 dBA
Uncertainty.....	K = 3 dbA



**Wear ear protection!**

Vibration total values.....	a <sub>v</sub> : 2.6 m/s <sup>2</sup>
Uncertainty.....	K: 1.5 m/s <sup>2</sup>

#### 3. STANDARD EQUIPMENT

Inside the box you will find the following items:

##### Model FR156N

Trimmer FR156N fitted with:

- Round trimming head (V3) 5646365. Attached.
- Corner rounding bit 3 with bearing HM 1140106.
- A/f key: 11 mm for the motor shaft.
- A/f key: 19 mm for the chuck collet.
- Head bases with a pitch diameter of 26 and 30.

##### Model FR256N Set

Trimmer FR156N fitted with:

- Trimming head CA56U 5600060. Attached.
- Corner trimming accessory 5646343.
- Round trimming head (V3) 5646365.
- Corner rounding bit 2 with bearing HM 1140123.
- A/f key: 11 mm for the motor shaft.
- A/f key: 19 mm for the chuck collet.
- Head bases with a pitch diameter of 26 and 30.

#### 4. GENERAL DESCRIPTION OF THE FR156N TRIMMER

The main function of the machine is the finishing of PVC, melamine and wooden edges. These may be straight and angled or curved, depending on the bit used. Shaped finishes can also be obtained using different VIRUTEX bits with bearings. The machine is fitted with a dust collector connection for attaching our AS182K and AS282K dust collectors or any other industrial dust collector, using the standard dust collector attachment (Ref. 6446073). The dust collector connection incorporates a sprung brake pivot R (Fig. 8), whose purpose is to slow down the outer bearing ring, preventing it turning with the bit and possibly damaging the surface of the panel when placing the trimmer in the working position.

#### 5. ADJUSTMENTS



**Unplug the machine from the electrical outlet before making any adjustments.**

To adjust the bit outlet, loosen knob B on the head and turn the machine as appropriate up or down until the desired bit outlet is achieved. Fasten knob B in place again (Fig. 3).

#### 6. STARTING UP THE MACHINE

To start the machine, press button E forward (Fig. 1) to the on position. To stop the machine, simply press the back of the switch and it will return to the off position. The electronic control enables you to work at the ideal speed for each type of job and bit. Adjust the speed

using button K (Fig. 2).

## 7. CHANGING THE BIT



**Make sure you place the chuck collet in the correct position, otherwise vibrations may occur or the part itself may come loose (Fig. 11).**



**Disconnect the machine from the power supply before this operation.**

Loosen knob B (Fig. 3) and remove the head. To change the bit (Fig. 4), block the motor shaft using key C, unscrew the chuck with key D and remove the bit.

Insert the new bit into the housing and hold it in place using the service keys, then fit the head back in position.



**Make sure that the collet diameter matches the shank of the bit to be used.**



**Never use the machine without fitting the head first.**

## 8. CHANGE OF THE TRIMMING HEAD BASE



**Disconnect the machine from the power supply before this operation.**

The machine is delivered from factory with the trimming head base d.20 for bits of 3 mm radius. When working with a bit 6 mm radius it will be necessary to change this base for the one d.26. If a bit 8 mm radius is used the standard base must be replaced for the one d.30. Both extra bases are included as standard equipment with the machine.

To change base M, first remove the dust collector connection L, by unscrewing knob N (Fig. 7). Once connection L has been removed, unfasten screws P to remove base M and fit the appropriate base for the bit you are going to use. Next, fit the dust collector connection L by screwing in knob N.

## 9. TRIMMING CORNERS

The support accessory 5646343 included with FR256N enables the corners of boards to be trimmed with the same tool. (Fig. 10)

## 10. MAINTENANCE. CARBON BRUSHES AND COMMUTATOR



**Disconnect the machine from the power supply before any maintenance operation.**

Remove screws F (Fig. 5) that fasten the side covers and detach both. Remove the brush-holder I (Fig. 6) with small screwdriver H, using one of the brush-holder side tabs to lever it out. Push back the end of spring J. Keep it in this position to extract the brush and replace it with a new genuine VIRUTEX brush. Reinsert the brush-holder, ensuring that it is firmly positioned in the casing and that each of the brushes exerts a small amount of pressure on the collector. Re-attach the covers G with the corresponding screws, making sure that no wires get caught in the process. Mount the springs and cap as already indicated above. It is advisable to run the machine for 15 minutes after changing the brushes. Should the commutator show burnings or scratches it is better to resurface it on a lathe at a VIRUTEX service. Never use abrasive paper to do so. Keep the cable and socket in good condition.

## 11. OPTIONAL ACCESSORIES

1140123 2 mm radius bit with bearings. H.M.

1140106 3 mm radius bit with bearings. H.M.

1140109 6 mm radius bit with bearings. H.M.

1140110 8 mm radius bit with bearings. H.M.

1222084 Ø 6 mm collet

1222024 Ø 8 mm collet

1222085 Ø 6.35 mm (1/4") collet

5600050 CA56U head

Gives you a large support surface on the piece when routing both horizontal edges and straight, rounded or shaped parts, resulting in excellent stability, precision and comfort when shaping (Fig. 9).

The CA56U Head is mounted and adjusted in the same way as the router header for the FR156N Router, as shown in this manual.

6446073 Standard dust collector attachment 3.5 m

1746245 Standard dust collector attachment 5 m

## 12. NOISE LEVEL

The noise and vibration levels of this device have been measured in accordance with European standard EN 60745-2-17 and EN 60745-1 and serve as a basis for comparison with other machines with similar applications. The indicated vibration level has been determined for the device's main applications and may be used as an initial value for evaluating the risk presented by exposure to vibrations. However, vibrations may reach levels that are quite different from the declared value under



**AFFLEUREUSE FR156N/FR256N**

other application conditions, with other tools or with insufficient maintenance of the electrical device or its accessories, reaching a much higher value as a result of the work cycle or the manner in which the electrical device is used.

Therefore, it is necessary to establish safety measures to protect the user from the effects of vibrations, such as maintaining both the device and its tools in perfect condition and organising the duration of work cycles (such as operating times when the machine is subjected to loads, and operating times when working with no-load, in effect, not in use, as reducing the latter may have a considerable effect upon the overall exposure value).

**13. WARRANTY**

All VIRUTEX power tools are guaranteed for 12 months from the date of purchase, excluding any damage which is a result of incorrect use or of natural wear and tear on the machine. All repairs should be carried out by the official VIRUTEX technical assistance service.

**14. RECYCLING ELECTRICAL EQUIPMENT**

Never dispose of electrical equipment with domestic waste. Recycle equipment, accessories and packaging in ways that minimise any adverse effect on the environment. Comply with the current regulations in your country.

**Applicable in the European Union and in European countries with selective waste collection systems:**

If this symbol appears on the product or in the accompanying information, at the end of the product's useful life it must not be disposed of with other domestic waste.



In accordance with European Directive 2002/96/EC, users may contact the establishment where they purchased the product or the relevant local authority to find out where and how they can take the product for environmentally friendly and safe recycling.

VIRUTEX reserves the right to modify its products without prior notice.

**Important**



**Avant d'utiliser la machine, lisez attentivement ce MANUEL D'INSTRUCTIONS et la BROCHURE D'INSTRUCTIONS GÉNÉRALES DE SÉCURITÉ qui vous sont fournis avec cette machine. Assurez-vous de bien avoir tout compris avant de commencer à travailler sur la machine. Gardez toujours ces deux manuels d'instructions à portée de la main pour pouvoir les consulter, en cas de besoin.**

**1. INSTRUCTIONS DE SECURITE POUR L'UTILISATION DE L'AFFLEUREUSE**



**Lire attentivement la BROCHURE DES INSTRUCTIONS GENERALES DE SECURITE qui est jointe à la documentation de la machine.**

1. La tension d'alimentation doit correspondre aux indications de la plaque de caractéristiques de la machine.
2. Ne pas introduire les mains dans la zone de coupe. Prenez la machine avec sécurité.
3. Utiliser fraises originales VIRUTEX. Ne jamais utiliser des fraises déformées.
4. Toujours utiliser des fraises avec un diamètre de tige adapté à la pince porte-fraise utilisée et à la vitesse de l'outil.



**Débrancher la machine du secteur avant de réaliser toute opération de manipulation.**

5. Le pivot frein R (Fig. 8) doit être situé sur le côté frontal (pas sur le contour) du roulement de la fraise.

**2. CARACTERISTIQUES**

Puissance.....750 W  
 Vitesse à vide.....14000-30000/min<sup>-1</sup>  
 Diamètre pince.....8 mm  
 Poids.....1,6 Kg

Niveau de pression acoustique continu équivalent pondéré A.....88 dBA  
 Niveau de puissance acoustique A.....99 dBA  
 Incertitude.....K = 3 dbA



## Porter une protection acoustique!

Valeurs totales des vibrations..... $a_h$ : 2,6 m/s<sup>2</sup>  
 Incertitude.....K: 1,5 m/s<sup>2</sup>

### 3. EQUIPEMENT STANDARD

Dans la boîte d'emballage, se trouvent les éléments suivants:

#### Modèle FR156N

Affleureuse FR156N équipée des éléments suivants:

- Tête d'affleurage de chants arrondis (V3) 5646365. Élément monté
- Fraise à rayon 3 avec roulement M.D. 1140106.
- Clé o/c: 11 mm pour arbre moteur.
- Clé o/c: 19 mm pour écrou fixation pince.
- Bases de la tête diamètre de passage 26 et 30.

#### Modèle FR256N Set

Affleureuse FR156N équipée des éléments suivants:

- Tête d'affleurage CA56U 5600060. Élément monté
- Accessoire pour affleurer les coins 5646343.
- Tête d'affleurage de chants arrondis (V3) 5646365.
- Fraise à rayon 2 avec roulement M.D. 1140123.
- Clé o/c: 11 mm pour arbre moteur.
- Clé o/c: 19 mm pour écrou fixation pince.
- Bases de la tête diamètre de passage 26 et 30.

### 4. DESCRIPTION GÉNÉRALE DE L'AFFLEUREUSE FR156N

Cette machine est principalement conçue pour l'affleurage des chants de PVC, mélaminés, de bois, etc. Ceux-ci peuvent être en angle droit ou courbes en fonction de la fraise à utiliser. Il peut également être réalisé des affleurages en forme avec les différents types de fraises à roulement. VIRUTEX. La machine est équipée d'une prise d'aspiration permettant de la brancher, avec le kit aspiration standard (Réf. 6446073), sur nos aspirateurs AS182K, AS282K ou tout autre aspirateur industriel. La prise d'aspiration incorpore un pivot frein R (Fig. 8) avec un ressort ayant pour mission de freiner l'anneau extérieur du roulement, en évitant qu'il tourne solidairement avec la fraise et qu'il endommage la surface du panneau en plaçant l'affleureuse en position de travail.

### 5. RÉGLAGES



**Débrancher la machine du secteur avant de réaliser toute opération de manipulation.**

Pour ajuster la sortie de la fraise, desserrer le bouton B de la tête et faire pivoter la machine comme souhaité, 10

monter ou descendre jusqu'à obtenir la sortie de la fraise voulue. Fixer de nouveau le bouton B (Fig. 3).

### 6. MISE EN MARCHÉ

Pour mettre en marche la machine, pousser vers l'avant le bouton E (Fig. 1), qui restera fixé sur la position marche. Pour arrêter la machine, il suffit d'appuyer sur la partie arrière du bouton et il reviendra automatiquement à sa position de repos.

Le réglage électronique permet de travailler à la vitesse qui convient à chaque type de travail et de fraise à utiliser. Pour ce faire, appuyer sur le bouton K (Fig. 2).

### 7. CHANGEMENT DE LA FRAISE



**Assurez vous de bien monter la pince porte-fraise dans la position correcte, sinon cela pourrait entraîner des vibrations ou même le détachement de celui-ci de son support (Fig. 11).**



**Débrancher la machine du secteur, avant de réaliser cette opération.**

Desserrer le bouton B (Fig. 3) et retirer la tête. Pour changer la fraise (Fig. 4), bloquer l'arbre moteur avec la clé C, dévisser l'écrou avec la clé D et retirer la fraise. Introduire la nouvelle fraise au fond de son logement et la resserrer avec les clés de service, puis remettre la tête dans sa position.



**Vérifier si le diamètre de la pince correspond à celui de la tige de la fraise à utiliser.**



**Ne jamais travailler avec la machine avant d'avoir installé la tête.**

### 8. CHANGEMENT DE LA BASE DE LA TÊTE



**Débrancher la machine du secteur, avant de réaliser cette opération.**

D'origine la machine est montée avec la base d'un diamètre de passage de 20 pour des fraises à rayon 3. Quand on travaille avec la fraise à rayon 6, il faut monter la base d'un diamètre de passage de 26, de même si on travaille avec la fraise à rayon 8, il faut monter la base d'un diamètre de passage de 30.

Pour changer la base M, il faut tout d'abord retirer

la prise d'aspiration L, en dévissant le bouton N (Fig. 7). Après avoir démonté la prise L, dévisser les vis P pour retirer la base M et monter la base adaptée à la fraise à utiliser. Monter ensuite la prise d'aspiration L, en vissant le bouton N.

## 9. AFFLEURAGE DE COINS

L'accessoire «support 5646343», fourni avec le modèle FR256N, permet d'affleurer les coins du panneau avec la même machine (Fig. 10).

## 10. ENTRETIEN. BALAIS ET COLLECTEUR



**Débrancher la machine du réseau électrique avant de toute opération d'entretien.**

Retirer les vis F (Fig. 5) qui fixent les couvercles latéraux et les séparer. Retirer le porte-balais I (Fig. 6) à l'aide d'un petit tournevis H, en faisant levier sur l'une des languettes latérales du porte-balais. Déplacer vers l'arrière l'extrémité du ressort J. Le retenir dans cette position pour extraire le balai et le remplacer par un balai neuf d'origine Virutex. Remettre le porte-balais en place en prenant soin de bien l'asseoir dans la carcasse, pour que chaque balai exerce une pression douce sur le collecteur. Monter les couvercles G avec les vis correspondantes, en s'assurant de ne pas pincer de câble lors de l'assemblage des deux couvercles. Remonter comme indiqué. Après changer les balais il est conseillé de mettre la machine en marche pour environ 15 min.

Si le collecteur présente des signes de brûlure ou des irrégularités, le faire réparer au tour dans un service technique VIRUTEX. Ne jamais utiliser du papier abrasif pour cette opération.

Conserver le câble et la prise dans des bonnes conditions.

## 11. ACCESSOIRES OPTIONNELS

1140123 Fraise carbure r:2 mm à roulement

1140106 Fraise carbure r:3 mm à roulement

1140109 Fraise carbure r:6 mm à roulement

1140110 Fraise carbure r:8 mm à roulement

1222084 Pince Ø 6 mm

1222024 Pince Ø 8 mm

1222085 Pince Ø 6,35 mm (1/4")

5600060 Tête CA56U

Permet d'avoir une grande surface d'appui sur la pièce lors de l'affleurage de chants horizontaux, sur des pièces droites, arrondies ou ayant d'autres formes, tout en conférant une grande stabilité, précision et confort à l'affleurage (Fig. 9).

Le montage et le réglage de la tête CA56U s'effectuent de la même manière que pour la tête de fraisage de l'affleureuse FR156N, dont l'explication se trouve dans

ce manuel.

6446073 Kit d'aspiration standard 3,5 m

1746245 Kit d'aspiration standard 5 m

## 12. NIVEAU SONORE

Les niveaux de bruit et de vibrations de cet appareil électrique ont été mesurés conformément à la norme européenne EN 60745-2-17 et EN 60745-1 et font office de base de comparaison avec des machines aux applications semblables.

Le niveau de vibrations indiqué a été déterminé pour les principales applications de l'appareil, et il peut être pris comme valeur de base pour l'évaluation du risque lié à l'exposition aux vibrations. Toutefois, dans d'autres conditions d'application, avec d'autres outils de travail ou lorsque l'entretien de l'appareil électrique et de ses outils est insuffisant, il peut arriver que le niveau de vibrations soit très différent de la valeur déclarée, voire même beaucoup plus élevé en raison du cycle de travail et du mode d'utilisation de l'appareil électrique. Il est donc nécessaire de fixer des mesures de sécurité pour protéger l'utilisateur contre les effets des vibrations, notamment garder l'appareil et les outils de travail en parfait état et organiser les temps des cycles de travail (temps de fonctionnement avec l'appareil en service, temps de fonctionnement avec l'appareil à vide, sans être utilisé réellement), car la diminution de ces temps peut réduire substantiellement la valeur totale d'exposition.

## 13. GARANTIE

Tous les machines électro-portatives VIRUTEX ont une garantie valable 12 mois à partir de la date d'achat, en étant exclus toutes manipulations ou dommages causés par des managements inadéquats ou par l'usure naturelle de la machine. Pour toute réparation, s'adresser au service officiel d'assistance technique VIRUTEX.

## 14. RECYCLAGE DES OUTILS ÉLECTRIQUES

Ne jetez jamais un outil électrique avec le reste des déchets ménagers. Recyclez les outils, les accessoires et les emballages dans le respect de l'environnement. Veuillez respecter la réglementation en vigueur dans votre pays.

**Applicable au sein de l'Union Européenne et dans les pays européens dotés de centres de tri sélectif des déchets:** Ce symbole présent sur le produit ou sur la documentation informative qui l'accompagne, indique qu'en fin de vie, ce produit ne doit en aucun cas être éliminé avec le reste des déchets ménagers.



Conformément à la directive européenne 2002/96/CE, tout utilisateur peut contacter l'établissement dans lequel il a acheté le produit, ou les autorités locales compétentes, pour se renseigner sur la façon d'éliminer le produit et le lieu où il doit être déposé pour être soumis à un recyclage écologique, en toute sécurité.

VIRUTEX se réserve le droit de modifier ses produits sans avis préalable.

## DEUTSCH

### KANTENFRÄSE FR156N/FR256N

#### Achtung!



**Wichtiger Hinweis: Lesen Sie bitte vor Benutzung der Maschine die beiliegende GEBRAUCHSANWEISUNG und die ALLGEMEINEN SICHERHEITSHINWEISE sorgfältig durch.**

**Stellen Sie sicher, dass Sie sowohl die Gebrauchsanweisung als auch die allgemeinen Sicherheitshinweise verstanden haben, bevor Sie die Maschine bedienen. Bewahren Sie beide Gebrauchsanweisungen zum späteren Nachschlagen auf.**

#### 1. SICHERHEITSHINWEISE FÜR DIE BEDIENUNG DER KANTENFRÄSE



**Lesen Sie bitte aufmerksam die BROSCHÜRE ÜBER ALLGEMEINE SICHERHEITSHINWEISE, die Sie zusammen mit den Unterlagen der Maschine erhalten haben.**

1. Bevor Sie die Maschine anstellen, versichern Sie sich, dass Versorgungsspannung der auf dem Typenschild angegebenen entspricht.

2. Bringen Sie Ihre Hände nie in die Nähe der Schnittfläche. Halten Sie die Maschine immer gut fest.

3. Verwenden Sie immer Original-VIRUTEX-Werkzeuge. Verwenden Sie nie fehlerhafte Werkzeuge oder solche, die in einem schlechten Zustand sind.

4. Verwenden Sie immer Fräsen mit einem Schaftdurchmesser, der zu der verwendeten Halterung und zur Geschwindigkeit des Werkzeugs paßt.



**Ziehen Sie vor der Durchführung von Arbeiten an der Maschine immer den Netzstecker.**

5. Der Bremsstift R (Abb. 8) muss sich auf der Stirnseite des Lagers der Fräse (nicht am Umfang) befinden.

#### 2. TECHNISCHE DATEN

Leistung.....750W  
Umgerechnetes.....akustisches  
Umdrehungen.....14000-30000/min<sup>-1</sup>  
Spannzange.....8mm  
Gewicht.....1,6 Kg

Gewichteter akustischer Dauerdruckpegel A.....88 dBA  
Akustischer Druckpegel A.....99 dBA  
Unsicherheit.....K = 3 dBA



**Gehörschutz tragen!**

Schwingungsgesamtwerte.....a<sub>h</sub>: 2,6 m/s<sup>2</sup>  
Unsicherheit.....K = 1,5 m/s<sup>2</sup>

#### 3. STANDARDAUSFÜHRUNG

In der Verpackung finden Sie folgende Bestandteile:

##### Modell FR156N

Fräsmaschine FR156N, ausgestattet mit:

- Fräskopf für Rundprofile(V3) 5646365, montiert.
- Fräse Radius 3 mit Lager HM 1140106.
- Schraubenschlüssel, SW 11 mm für die Antriebswelle
- Schraubenschlüssel, SW 19 mm für die Spannfutterbefestigungsmutter.
- Auflagen des Fräskopfes für Arbeitsdurchmesser 26 und 30.

##### Modell FR256N Set

Fräsmaschine FR156N, ausgestattet mit:

- Profilfräskopf CA56U 5600060, montiert.
- Eckenfräszubehör 5646343.
- Fräskopf für Rundprofile (V3) 5646365.
- Fräse Radius 2 mit Lager HM 1140123.
- Schraubenschlüssel, SW 11 mm für die Antriebswelle
- Schraubenschlüssel, SW 19 mm für die Spannfutterbefestigungsmutter.
- Auflagen des Fräskopfes für Arbeitsdurchmesser 26 und 30.

#### 4. BESCHREIBUNG DER FRÄSMASCHINE FR156N

Die Hauptfunktion der Maschine ist das Abschleifen von Kanten aus PVC, Melamin oder Holz. Je nach verwendeter Fräse können gerade, abgewinkelte oder bogenförmige Kanten bearbeitet werden. Mit Hilfe der verschiedenen VIRUTEX-c/rdto-Fräsen können außerdem Formen gefräst werden. Die Fräsmaschine ist mit einer Absaugöffnung ausgestattet und kann mit dem Standardabsauganschluss (Artikel-Nr. 6446073) an die Virutex-Staubsauger AS182K und AS282K oder

an andere Industriestaubsauger angeschlossen werden. Die Ansaugöffnung verfügt über einen Bremsstift R (Abb. 8) mit Feder, dessen Aufgabe es ist, den Außenring des Lagers zu bremsen. So wird vermieden, dass dieser sich zusammen mit der Fräse dreht und beim Aufsetzen der Fräse in Arbeitsposition die Oberfläche beschädigt.

## 5. EINSTELLUNG



**Ziehen Sie vor der Durchführung von Arbeiten an der Maschine den Netzstecker der Maschine!**

Um den Überstand der Fräse einzustellen, lösen Sie den Knopf B am Fräskopf und drehen Sie die Maschine je nach Bedarf nach oben oder nach unten, bis Sie den gewünschten Überstand erzielen. Ziehen Sie den Knopf B wieder an (Abb. 3).

## 6. INBETRIEBNAHME

Zur Inbetriebnahme der Maschine drücken Sie den Druckschalter E (Abb. 1) nach vorne, sodass dieser in der Betriebsposition einrastet. Zum Ausschalten des Geräts drücken Sie einfach hinten auf den Schalter; dieser rastet automatisch in Ruhestellung ein. Durch den elektronischen Geschwindigkeitsregler kann die Arbeitsgeschwindigkeit an die jeweilige Oberfläche und die verwendete Fräse angepasst werden. Betätigen Sie zu diesem Zweck die Taste K (Abb. 2).

## 7. AUSWECHSELN DER FRÄSE



**Stellen Sie zur Vermeidung von Vibrationen und der Lösung des Spannftutters aus seiner Befestigung sicher, dass das Spannftutter der Fräse gut sitzt und in der richtigen Position eingebaut ist (Abb. 11).**



**Ziehen Sie den Netzstecker, bevor Sie diesen Eingriff an der Maschine durchführen.**

Lösen Sie den Griff B (Abb. 3), und nehmen Sie das Kopfstück ab. Zum Austauschen der Fräse (Abb. 4) arretieren Sie die Antriebswelle mit dem Schlüssel C. Dann schrauben Sie die Mutter mit dem Schlüssel D auf und nehmen die Fräse ab. Setzen Sie die neue Fräse bis zum Anschlag in die Aufnahme ein, und ziehen Sie diese mit Hilfe der beiden Bedienungsschlüssel fest. Anschließend bringen Sie das Kopfstück wieder an.



**Überprüfen Sie, ob das Spannftutter zum Schaft der verwendeten Fräse passt.**



**Arbeiten Sie nie mit abgenommenem Kopfstück.**

## 8. AUSWECHSELN DER AUFLAGE DES FRÄSKOPFS



**Ziehen Sie den Netzstecker, bevor Sie diesen Eingriff an der Maschine durchführen.**

Die Maschine wird werkseitig mit einer Auflage mit Arbeitsdurchmesser 20 für Fräsen mit Radius 3 ausgeliefert. Wenn mit einer Fräse Radius 6 gearbeitet werden soll, so ist die Auflage mit Arbeitsdurchmesser 26 zu montieren. Bei Verwendung einer Fräse Radius 8 ist die Auflage mit Arbeitsdurchmesser 30 einzusetzen. Vor dem Austauschen der Auflage M ist der Griff N aufzuschrauben und die Absaugöffnung L abzunehmen (Abb. 7). Nach Entfernung des Absaugstutzens L drehen Sie die Schrauben P heraus, nehmen die Auflage M ab und bauen die zur verwendeten Fräse passende Auflage ein. Anschließend bauen Sie den Absaugstutzen L durch Drehen am Griff N wieder an.

## 9. ECKENFRÄSEN

Die als Zubehör zum Lieferumfang der FR256N gehörende Halterung 5646343 ermöglicht das Fräsen der Ecken der Platte mit der gleichen Maschine (Abb. 10).

## 10. WARTUNG DER BÜRSTEN UND DES SCHLEIFRINGS



**Vor dieser Arbeit den Netzstecker ziehen.**

Drehen Sie die Schrauben F (Abb. 5) heraus, mit denen die Seitenverkleidungen festgeschraubt sind, und nehmen Sie beide Teile ab. Nehmen Sie die Kohlebürstenhalter I (Abb. 6) mit Hilfe des kleinen Schraubenziehers H heraus, indem Sie ihn als Hebel an eine der seitlichen Falzen des Kohlebürstenhalters ansetzen. Drücken Sie das Ende der Feder J nach hinten. Halten Sie sie in dieser Position, um die Kohlebürste herauszunehmen und durch eine Original-Virutex-Kohlebürste zu ersetzen. Setzen Sie den Kohlebürstenhalter wieder ein und achten Sie darauf, dass er fest im Gehäuse sitzt und die einzelnen

Kohlebürsten einen leichten Druck auf den Schleifring ausüben. Bringen Sie die Verkleidungen G mit den entsprechenden Schrauben wieder an und achten Sie darauf, dass dabei kein Kabel eingeklemmt wird. Setzen Sie alles wie oben beschrieben wieder zusammen. Nach dem Auswechseln der Bürsten sollte man die Maschine ca. 15 Minuten lang laufen lassen. Sollte der Schleifring Brandspuren oder abgesprungene Stellen aufweisen, lassen Sie ihn beim VIRUTEX-Kundendienst reparieren. Sorgen Sie immer für einen guten Betriebszustand von Kabel und Stecker.

## 11. OPTIONALES ZUBEHÖR

1140123 Fräse R:2 mm mit HM-Lager  
1140106 Fräse R:3 mm mit HM-Lager.  
1140109 Fräse R:6 mm mit HM-Lager.  
1140110 Fräse R:8 mm mit HM-Lager.  
1222084 Spannfutter Ø 6 mm  
1222024 Spannfutter Ø 8 mm  
1222085 Spannfutter Ø 6,35 mm (1/4")  
5600060 Kopfstück CA56U

Durch dieses Zubehör erhalten Sie beim Fräsen von waagerechten Kanten eine große Auflagefläche für Ihr Werkstück. Das gilt für gerade, runde oder anders geformte Werkstücke. Diese Standfestigkeit ermöglicht ein präzises und bequemes Profilfräsen (Abb. 9). Der Fräskopf CA56U wird genauso montiert und eingestellt wie der Fräskopf der Fräse FR156N, der in diesem Handbuch beschrieben wird.  
6446073 Standard-Absauganschluss 3,5 m  
1746245 Standard-Absauganschluss 5 m

## 12. GERÄUSCH

Die Lärm- und Vibrationswerte dieses Elektrowerkzeugs wurden in Übereinstimmung mit der europäischen Norm EN 60745-2-17 und EN 60745-1 gemessen und dienen als Vergleichsgrundlage bei Maschinen für ähnliche Anwendungen. Der angegebene Vibrationspegel wurde für die wesentlichen Einsatzzwecke des Werkzeugs ermittelt und kann bei der Beurteilung der Gefahren durch die Aussetzung unter Vibrationen als Ausgangswert benutzt werden. Die Vibrationswerte können sich jedoch unter anderen Einsatzbedingungen, mit anderen Arbeitswerkzeugen oder bei einer ungenügenden Wartung des Elektrowerkzeugs oder seiner Werkzeuge stark vom angegebenen Wert unterscheiden und aufgrund des Arbeitszyklus und der Einsatzweise des Elektrowerkzeugs einen bedeutend höheren Wert aufweisen.

Es ist daher erforderlich, Sicherheitsmaßnahmen zum Schutz des Anwenders vor den Vibrationen festzulegen. Dazu können die Aufrechterhaltung des einwandfreien Zustands des Werkzeugs und der Arbeitsutensilien

sowie die Festlegung der Zeiten der Arbeitszyklen gehören (wie Laufzeiten des Werkzeugs unter Last und im Leerlauf, ohne tatsächlich eingesetzt zu werden, wodurch die Gesamtzeit der Vibrationsauswirkungen bedeutend verringert werden kann).

## 13. GARANTIE

Alle Elektrowerkzeuge von VIRUTEX haben eine Garantie von 12 Monaten ab dem Lieferdatum. Hiervon ausgeschlossen sind alle Eingriffe oder Schäden aufgrund von unsachgemäßen Gebrauch oder natürlicher Abnutzung des Geräts. Wenden Sie sich im Falle einer Reparatur immer an den zugelassenen Kundendienst von VIRUTEX.

## 14. RECYCLN VON ELEKTROWERKZEUGEN

Entsorgen Sie Elektrowerkzeuge nie zusammen mit den restlichen Hausabfällen. Recyceln Sie die Werkzeuge, das Zubehör und die Verpackungen umweltgerecht. Beachten Sie die geltenden Rechtsvorschriften Ihres Landes.

### Anwendbar in der Europäischen Union und in Ländern mit Mülltrennsystemen:

Das Vorhandensein dieser Kennzeichnung auf dem Produkt oder im beiliegenden Informationsmaterial bedeutet, dass das Produkt nach seiner Nutzungsdauer nicht zusammen mit anderen Haushaltsabfällen entsorgt werden darf.



Gemäß der EU-Richtlinie 2002/96/EG können sich die Nutzer an die Verkaufsstelle, bei der sie das Produkt erworben haben, oder an die zuständigen örtlichen Behörden wenden, um in Erfahrung zu bringen, wohin Sie das Produkt zur umweltgerechten und sicheren Entsorgung bringen können.

VIRUTEX behält sich das Recht vor, technische Änderungen ohne vorherige Ankündigung vorzunehmen.

**RIFILATORE FR156N/FR256N**

**Importante**



Prima di utilizzare la macchina, leggere attentamente questo **MANUALE DI ISTRUZIONI** e il **PROSPETTO DELLE NORME GENERALI DI SICUREZZA** allegato. Non cominciate a lavorare con la macchina se non siete sicuri di avere compreso integralmente il loro contenuto. Conservare tutti e due i manuali per eventuali consultazioni successive.

**1. ISTRUZIONI DI SICUREZZA PER L'USO DEL RIFILATORE**



Leggere attentamente il fascicolo **ISTRUZIONI GENERALI DI SICUREZZA** allegato alla documentazione della macchina.

1. Prima di azionare la macchina, verificare che la tensione elettrica sia la stessa che è indicata nella targhetta delle caratteristiche tecniche.
2. Mantenere sempre le mani lontane dalla superficie di taglio e afferrare la macchina con sicurezza.
3. Fare sempre uso di utensili originali VIRUTEX. Non utilizzare mai utensili difettosi o in cattivo stato.
4. Utilizzare sempre frese con il gambo del diametro adeguato alla pinza e adattare alla velocità dell'utensile.



**Scollegare la macchina dalla rete elettrica prima di eseguire qualsiasi intervento sulla stessa.**

5. Il perno freno R (Fig. 8) deve essere situato sul lato frontale (non sul perimetro) del cuscinetto della fresa.

**2. CARATTERISTICHE TECNICHE**

Potenza.....750 W  
 Velocità a vuoto.....14000-30000/min<sup>-1</sup>  
 Pinza fresa.....8 mm  
 Peso.....1,6 Kg

Livello di pressione acustica continuo equivalente ponderato A.....88 dBA  
 Livello di potenza acustica A.....99 dBA  
 Incertezza della misura.....K=3 dBA



**Usare la protezione acustica!**

Valori totali delle oscillazioni.....a<sub>p</sub>: 2,6 m/s<sup>2</sup>  
 Incertezza della misura.....K: 1,5 m/s<sup>2</sup>

**3. DOTAZIONE STANDARD**

All'interno della confezione, troverete gli elementi seguenti:

Modello FR156N

Fresatrice FR156N dotata di:

- Testina rifilatrice per spigoli tondi (V3) 5646365. Montata
- Fresa a raggio 3 con cuscinetto M.D. 1140106.
- Chiave da: 11 mm per asse motore.
- Chiave da: 19 mm per dado di fissaggio pinza.
- Basi della testa con diametri di passaggio 26 e 30.

Modello FR256N Set

Fresatrice FR156N dotata di:

- Testina rifilatrice CA56U 5600060. Montata
- Accessorio per rifilare angoli 5646343.
- Testina rifilatrice per spigoli tondi (V3) 5646365.
- Fresa a raggio 2 con cuscinetto M.D. 1140123.
- Chiave da: 11 mm per asse motore.
- Chiave da: 19 mm per dado di fissaggio pinza.
- Basi della testa con diametri di passaggio 26 e 30.

**4. DESCRIZIONE GENERALE DELLA FRESATRICE FR156N**

La funzione principale della macchina è la rifinitura di bordi di PVC, melamminici, di legno, ecc. Questi bordi possono essere diritti, ad angolo o curvi, in funzione della fresa da utilizzare. Vi si possono realizzare anche rifiniture di forme diverse con i vari tipi di frese con cuscinetto VIRUTEX. L'apparecchio è dotato di una presa d'aspirazione con la quale può essere collegato, tramite il raccordo di aspirazione standard (cod. 6446073) ai nostri aspiratori AS182K, AS282K o a qualunque altro aspiratore industriale.

La presa di aspirazione ha un perno freno R (Fig. 8) con molla incorporato, il cui compito è quello di frenare l'anello esterno del cuscinetto evitando che giri solidalmente con la fresa e, così facendo, possa danneggiare la superficie del pannello quando si colloca la fresatrice in posizione di lavoro.

**5. REGOLAZIONI**



**Scollegare la macchina dalla rete elettrica prima di eseguire qualsiasi intervento sulla stessa.**



Per regolare l'uscita della fresa allentare il pomello B della testa e ruotare la macchina sollevandola o abbassandola, in base all'occorrenza, fino a raggiungere l'uscita desiderata della fresa. Fissare di nuovo il pomello B (Fig. 3).

## 6. MESSA IN FUNZIONE

Per la messa in funzione dell'apparecchio, spingere in avanti il pulsante E (Fig. 1), che rimarrà bloccato in posizione di funzionamento. Per spegnere l'apparecchio basta premere sulla parte posteriore dell'interruttore, che ritornerà automaticamente in posizione di riposo. La regolazione elettronica permette di selezionare, in base al tipo di lavoro e alla fresa da utilizzare, la velocità più adatta. Per farlo, agire sul pulsante K (Fig. 2).

## 7. CAMBIO DELLA FRESA



Verificare che la pinza portafresa sia montata in posizione corretta; in caso contrario potrebbero verificarsi vibrazioni e persino il distacco (Fig. 11).



Disinserire la macchina dalla rete elettrica prima di realizzare questa operazione.

Allentare la manopola B (Fig. 3) ed estrarre la testa. Per sostituire la fresa (Fig. 4), bloccare l'asse motore con la chiave C, svitare il dado con la chiave D ed estrarre la fresa. Inserire la nuova fresa fino in fondo alla relativa sede e stringerla di nuovo con le chiavi in dotazione, quindi rimettere la testa nella sua posizione.



Controllare che il diametro della pinza corrisponda a quello del gambo della fresa da utilizzare.



Non usare mai la macchina prima di aver rimesso la testa.

## 8. SOSTITUZIONE DELLA BASE DELLA TESTA



Prima di effettuare questa operazione, staccare l'apparecchio dalla rete elettrica.

La macchina viene fornita con la base di diametro passo 20 per frese a raggio 3 già montata. Per lavorare con la fresa a raggio 6 occorre montare la base di diametro passo 26; analogamente, se si lavora con la fresa a raggio 8 occorrerà montare la base di diametro 16

passo 30.

Per sostituire la base M, per prima cosa è necessario estrarre la presa di aspirazione L svitando la manopola N (Fig. 7). Dopo aver smontato la presa L, svitare le viti P per estrarre la base M e montare la base adeguata alla fresa da utilizzare.

Quindi, montare la presa di aspirazione L avvitando la manopola N.

## 9. RIFILATURA DI ANGOLI

L'accessorio Supporto 5646343 fornito in dotazione alla FR256N, permette di rifilare gli angoli del pannello utilizzando la stessa macchina. (Fig. 10)

## 10. MANUTENZIONE DELLE SPAZZOLE E DEL COLLETTORE



Prima di eseguire qualsiasi operazione di manutenzione, disinserire la macchina dalla rete elettrica.

Svitare le viti F (Fig. 5) di fissaggio dei pannelli laterali e aprirli. Estrarre i portaspazzole I (Fig. 6) con un piccolo cacciavite H, facendo leva su uno dei bordi laterali del portaspazzole. Spostare all'indietro l'estremità della molla J. Trattenerla in questa posizione per estrarre la spazzola e sostituirla con una nuova originale Virutex. Rimontare il portaspazzole, controllando che sia perfettamente inserito in sede e che ogni singola spazzola eserciti una leggera pressione sul collettore. Montare i pannelli G con le relative viti, controllando di non schiacciare nessun filo elettrico durante l'assemblaggio.

Rimontare tutto come si è indicato in precedenza. Dopo il cambio delle spazzole si consiglia di tenere la macchina in moto per circa 15 minuti.

Se il collettore presenta bruciature o rigonfiamenti, si raccomanda di farlo riparare presso un servizio tecnico VIRUTEX.

Mantenere il cavo elettrico e la spina sempre in buone condizioni.

## 11. ACCESSORI OPZIONALI

1140123 Fresa r:2 mm con cuscinetto M.D.

1140106 Fresa r:3 mm con cuscinetto M.D.

1140109 Fresa r:6 mm con cuscinetto M.D.

1140110 Fresa r:8 mm con cuscinetto M.D.

1222084 Pinza Ø 6 mm

1222024 Pinza Ø 8 mm

1222085 Pinza Ø 6,35 mm (1/4")

5600060 Testa CA56U

Permette di disporre di una grande superficie di appoggio sul pezzo, per la fresatura di bordi orizzontali,



per pezzi dritti, rotondi o con forma, offrendo una grande stabilità, precisione e comodità nei lavori di rifilatura (Fig. 9).

La Testa CA56U si monta e si regola come quella per fresare della Fresatrice FR156N, descritta nel presente manuale.

6446073 Raccordo di aspirazione standard 3,5 m.

1746245 Raccordo di aspirazione standard 5 m.

## 12. LIVELLO DI PRESSIONE SONORA

I livelli di rumore e vibrazioni di questo apparato elettrico sono stati misurati in conformità con la Norma Europea EN 60745-2-17 e EN 60745-1 e fungono da base di confronto con macchine per applicazioni simili. Il livello di vibrazioni indicato è stato determinato per le principali applicazioni dell'apparato e può essere utilizzato come punto di partenza per la valutazione dell'esposizione al rischio delle vibrazioni. Ciononostante, il livello di vibrazioni può variare notevolmente rispetto al valore dichiarato in altre condizioni di applicazione, con altri strumenti di lavoro o in caso di manutenzione insufficiente dell'apparato elettrico e dei suoi strumenti, e può aumentare notevolmente come conseguenza del ciclo di lavoro e del modo d'uso dell'apparato elettrico.

Pertanto è necessario stabilire misure di sicurezza per la protezione dell'utente dall'effetto delle vibrazioni, ad esempio mantenendo l'apparato e gli strumenti di lavoro in perfetto stato e pianificando i tempi dei cicli lavorativi (ad esempio i tempi di funzionamento dell'apparato sotto carico e i tempi di funzionamento a vuoto quando l'apparato non viene realmente utilizzato, dato che la riduzione di questi ultimi può ridurre in modo sostanziale il valore totale dell'esposizione).

## 13. GARANZIA

Tutte le macchine elettroportatili VIRUTEX hanno una garanzia di 12 mesi valida a partire dalla data di consegna, con l'esclusione di tutte le manipolazioni o danni derivanti da un uso inadeguato o dall'usura normale della macchina.

Per qualunque riparazione rivolgersi al servizio autorizzato di assistenza tecnica VIRUTEX.

## 14. SMALTIMENTO DI APPARECCHI ELETTRICI

Non buttare mai gli apparecchi elettrici con il resto dei rifiuti domestici. Smaltire gli apparecchi, gli accessori e gli imballaggi nel rispetto dell'ambiente. Rispettare la normativa vigente nazionale.

**Applicabile nell'Unione Europea e nei paesi europei con sistemi di raccolta differenziata dei rifiuti:**

La presenza di questo marchio sul prodotto o sul materiale informativo che lo accompagna indica

che, al termine della sua vita utile, non dovrà essere eliminato insieme ad altri rifiuti domestici.



Conformemente alla Direttiva Europea 2002/96/CE, gli utenti possono contattare il punto vendita presso cui è stato acquistato il prodotto, o le autorità locali pertinenti, per informarsi su come e dove portarlo per il suo smaltimento ecologico e sicuro.

La VIRUTEX si riserva il diritto di apportare modifiche ai propri prodotti senza preavviso.

## PORTUGUÊS

### FRESADORA FR156N/FR256N

#### Importante



**Antes de utilizar a máquina leia atentamente este MANUAL DE INSTRUÇÕES e o FOLHETO DE INSTRUÇÕES GERAIS DE SEGURANÇA anexo. Assegure-se de os ter compreendido antes de começar a trabalhar com a máquina.**

**Conserve os dois manuais de instruções para possíveis consultas posteriores.**

#### 1. INSTRUÇÕES DE SEGURANÇA PARA A UTILIZAÇÃO DA FRESADORA



**Leia atentamente o FOLHETO DE INSTRUÇÕES GERAIS DE SEGURANÇA, o qual se anexa juntamente com a documentação da máquina.**

1. Antes de ligar a máquina à corrente, certifique-se de que a tensão eléctrica de alimentação seja igual à que é indicada na placa de características da mesma.
2. Mantenha constantemente as mãos afastadas da área de corte e agarre a máquina com segurança.
3. Não deixe nunca de utilizar ferramentas originais VIRUTEX. Não use jamais ferramentas defeituosas ou em mau estado de conservação.
4. Utilizar sempre fresas com o diâmetro da cana adequado à pinça a utilizar e adaptar à velocidade da ferramenta.



**Desligue a máquina da rede eléctrica antes de proceder a qualquer manipulação.**

5. O pivô de bloqueio R (Fig. 8) deve situar-se sobre o lado frontal (e não no contorno) do rolamento da fresa.

## 2. CARACTERÍSTICAS TÉCNICAS

Potência absorvida.....750 W  
 Rotações.....14000-30000/min<sup>-1</sup>  
 Diam.pinça.....8mm  
 Peso.....1,6 Kg

Nível de pressão acústica contínuo  
 equivalente ponderado A.....88 dBA  
 Nível de potência acústica A.....99 dBA  
 Incerteza.....K = 3 dBA



**Usar protecção auricular!**

Valores totais de vibração..... $a_h$ : 2,6 m/s<sup>2</sup>  
 Incerteza.....K: 1,5 m/s<sup>2</sup>

## 3. EQUIPAMENTO STANDARD

No interior da caixa da embalagem, encontrará os seguintes componentes:

### Modelo FR156N

Fresadora FR156N equipada com:

- Cabeça de perfilar redonda (V3) 5646365. Montada
- Fresa raio 3 c/Rlto. M.D. 1140106.
- Chave e/c: 11 mm para o eixo motriz.
- Chave e/c: 19 mm para a porca de fixação da pinça.
- Bases da cabeça com diâmetro de passagem de 26 e 30.

### Modelo FR256N Set

Fresadora FR156N equipada com:

- Cabeça de perfilar CA56U 5600060. Montada
- Acessório para perfilar esquinas 5646343.
- Cabeça para perfilar redonda (V3) 5646365.
- Fresa raio 2 c/Rlto. M.D. 1140123.
- Chave e/c: 11 mm para o eixo motriz.
- Chave e/c: 19 mm para a porca de fixação da pinça.
- Bases da cabeça com diâmetro de passagem de 26 e 30.

## 4. DESCRIÇÃO GERAL DA FRESADORA FR156N

Esta máquina destina-se a proporcionar o acabamento final de cantos em PVC, melaminas, madeira, etc. Estes cantos podem ser rectos, em ângulo, ou curvos, em função da fresa utilizada. Também é possível realizar acabamentos com outras formas, utilizando os dife-

rentes tipos de fresas c/rlto. VIRUTEX. A máquina está equipada com uma boca de aspiração, à qual é possível conectar, com o acoplamento de aspirador standard (Ref. 6446073), os nossos aspiradores AS182K, AS282K ou qualquer aspirador industrial.

A entrada de aspiração tem incorporado um pivô de bloqueio R (Fig. 8) com mola, destinado a bloquear o aro exterior do rolamento, evitando que este gire conjuntamente com a fresa, o que poderia danificar a superfície do painel ao se colocar a fresadora na posição de trabalho.

## 5. REGULAÇÕES



**Desligue a máquina da rede eléctrica antes de qualquer operação de manipulação.**

Para ajustar a saída da fresa afrouxar a alavanca B da cabeça e subir ou descer a máquina até conseguir a saída desejada da fresa. Fixar de novo a alavanca B (Fig. 3).

## 6. FUNCIONAMENTO

Para pôr a máquina em funcionamento, empurrar para a frente o botão E (Fig. 1) que ficará engatado na posição de funcionamento. Para parar a máquina basta exercer pressão sobre a parte traseira do botão para que este regresse automaticamente à sua posição de repouso.

A regulação electrónica permite trabalhar à velocidade ideal para cada tipo de tarefa e de fresa a utilizar. Para tal, pressionar o botão K (Fig. 2).

## 7. SUBSTITUIÇÃO DA FRESA



**Certifique-se de que monta a pinça porta-fresas na posição correcta. Caso contrário, poderão ocorrer vibrações ou, inclusivamente, o desprendimento da mesma da respectiva fixação (Fig. 11).**



**Desligue a máquina da rede eléctrica antes de efectuar esta operação.**

Afrouxar o pomo B (Fig. 3) e extrair a cabeça. Para substituir a fresa (Fig. 4), bloqueie o eixo motriz, com a ajuda da chave C, desenrosque a porca com a chave D e retire a fresa. Introduza a nova fresa até ao fundo no seu alojamento e aperte-a novamente com a ajuda das chaves, voltando a colocar depois a cabeça na sua

posição.



**Verifique se o diâmetro da pinça corresponde ao do corpo da fresa que deseja utilizar.**



**Nunca ligue a máquina sem colocar previamente a cabeça da mesma.**

## 8. SUBSTITUIÇÃO DA BASE DA CABEÇA



**Desligue a máquina da rede eléctrica antes de efectuar esta operação.**

A máquina é fornecida de fábrica com a base de diâmetro de passo 20 para brocas de raio 3. Ao trabalhar com uma broca de raio 6 é necessário montar uma base de diâmetro de passo 26, tal como ao trabalhar com a broca de raio 8, deverá montar-se a base de diâmetro de passo 30.

Para substituir a base M é necessário extrair primeiro a boca de aspiração L, desenroscando o pomo N (Fig. 7). Uma vez desmontada a boca L, desenroscar os parafusos P para extrair a base M e montar a base adequada à fresa que deseja utilizar.

Seguidamente, montar a boca de aspiração L, enroscando o pomo N.

## 9. PERFILAGEM DE ESQUINAS

O acessório Suporte 5646343 incluído no modelo FR256N permite perfilar as esquinas do painel com a mesma máquina. (Fig. 10)

## 10. MANUTENÇÃO DAS ESCOVAS E DO COLECTOR



**Antes de efectuar qualquer operação de manutenção, tem que se desligar a máquina da rede eléctrica de alimentação.**

Retire os parafusos F (Fig. 5) que fixam as tampas laterais e separe ambas as tampas. Extraia os porta-escovas I (Fig. 6) com a ajuda de uma pequena chave de parafusos H, fazendo alavanca sobre uma das pestanas laterais do porta-escovas. Desloque para trás a extremidade da mola J. Segure-a nesta posição para extrair a escova e para a substituir por uma escova nova original Virutex. Coloque novamente o porta-escovas, de modo que este fique bem assente na carcaça e que cada uma das escovas exerça uma ligeira pressão sobre o colector. Monte as

tampas G com os respectivos parafusos, certificando-se de que nenhum cabo fica preso durante a montagem de ambas as tampas.

## 11. ACESSÓRIOS OPCIONAIS

1140123 Fresa de raio 2 mm c/r/to. M.D.

1140106 Fresa de raio 3 mm c/r/to. M.D.

1140109 Fresa de raio 6 mm c/r/to. M.D.

1140110 Fresa de raio 8 mm c/r/to. M.D.

1222084 - Pinça Ø 6 mm

1222024 - Pinça Ø 8 mm

1222085 - Pinça Ø 6,35 mm (1/4")

5600060 Cabeça CA56U

Permite dispor de uma grande superfície de apoio sobre a peça na fresagem de cantos horizontais, tanto de peças rectas, como redondas ou de outro formato, dando uma grande estabilidade, precisão e comodidade ao trabalho de perfilagem (Fig. 9).

A cabeça CA56U é montada e regulada de forma semelhante à explicada neste manual para a cabeça de fresar própria da Fresadora FR156N.

6446073 Acoplamento de aspiração standard 3,5 m.

1746245 Acoplamento de aspiração standard 5 m.

## 12. NIVEL SONORO

Os níveis de ruído e vibrações desta ferramenta eléctrica foram medidos de acordo com a Norma Europeia EN 60745-2-17 e EN 60745-1 e servem como base de comparação com uma máquina de aplicação semelhante.

O nível de vibrações indicado foi determinado para as principais aplicações da ferramenta e pode ser utilizado como valor de partida para a avaliação da exposição ao risco das vibrações. Contudo, o nível de vibrações pode alcançar valores muito diferentes do valor indicado noutras condições de aplicação, com outros dispositivos de trabalho ou com uma manutenção deficiente da ferramenta eléctrica e respectivos dispositivos, podendo resultar num valor muito mais elevado devido ao seu ciclo de trabalho e modo de utilização.

Por conseguinte, é necessário estabelecer medidas de segurança para protecção do utilizador contra o efeito das vibrações, tais como a manutenção da ferramenta, conservação dos respectivos dispositivos em perfeito estado e organização dos períodos de trabalho (tais como os períodos de trabalho com a ferramenta em carga e períodos de trabalho com a ferramenta em vazio e sem ser realmente utilizada, uma vez que a redução da carga pode diminuir de forma substancial o valor total da exposição).

## 13. GARANTIA

Todas as máquinas electro-portáteis VIRUTEX possuem

uma garantia válida por 12 meses contados a partir do dia do seu fornecimento, ficando dela excluídas todas aquelas manipulações ou danos ocasionados por utilizações não adequadas ou pelo desgaste natural da máquina. Para qualquer reparação, há que se dirigir ao Serviço Oficial de Assistência Técnica VIRUTEX.

#### 14. RECICLAGEM DAS FERRAMENTAS ELÉTRICAS

Nunca elimine a ferramenta elétrica com os restantes resíduos domésticos. Recicle as ferramentas, os acessórios e as embalagens de uma forma que respeite o meio ambiente. Respeite os regulamentos em vigor no seu país.

#### Aplicável na União Europeia e nos países europeus com sistemas de recolha seletiva de resíduos:

A presença deste símbolo no produto ou no material informativo que o acompanha indica que, no final da sua vida útil, não se deve proceder à sua eliminação em conjunto com outros resíduos domésticos.



Nos termos da Diretiva Europeia 2002/96/CE, os utilizadores podem contactar o estabelecimento onde adquiriram o produto, ou as autoridades locais competentes, para obter informações sobre como e onde poderão levar o produto para que este seja submetido a uma reciclagem ecológica e segura.

A VIRUTEX reserva-se o direito de modificar os seus produtos sem aviso prévio.

## РУССКИЙ

### ФРЕЗЕР FR156N/FR256N

#### ОЧЕНЬ ВАЖНО



**Прежде, чем начать пользоваться станком прочтите внимательно это РУКОВОДСТВО и прилагаемую БРОШЮРУ С ИНСТРУКЦИЯМИ ПО БЕЗОПАСНОСТИ. До того, как приступить к работе на станке удостоверьтесь, что Вы хорошо освоили их содержание. Сохраните руководство и брошюру для возможных последующих консультаций**

## 1. ИНСТРУКЦИЯ БЕЗОПАСНОСТИ ПО ИСПОЛЬЗОВАНИЮ ФРЕЗЕРА



**Внимательно прочитайте ГЕНЕРАЛЬНУЮ ИНСТРУКЦИЮ ПО БЕЗОПАСНОМУ ИСПОЛЬЗОВАНИЮ ФРЕЗЕРА, включенную в комплект документации.**

1. Напряжение в сети должно соответствовать указанному на шильдике фрезера.
2. Не допускайте попадания рук в рабочую зону. Крепко держите инструмент во время работы.
3. Используйте только оригинальные фрезы фирмы Вирутекс. Никогда не используйте деформированные или поврежденные фрезы.
4. Размер хвостовика фрезы должен соответствовать размеру используемой цанги.



**Отключите машину от сети, если собираетесь ее переносить.**

5. Тормоз подшипника R (Рис. 8) должен быть установлен перед (не с боку) относительно подшипника фрезы.

## 2. ТЕХНИЧЕСКИЕ ХАРАКТЕРИСТИКИ

Мощность.....	750Вт
Холостая скорость.....	14000-30000/мин
Цанга.....	8 мм
Вес.....	1,6 кг

Эквивалентный уровень акустического давления A.....	88 дБ(A)
Уровень акустического давления A.....	99 дБ(A)
Диапазон колебания.....	K = 3 дБ(A)



**Используйте индивидуальные средства защиты слуха!**

Уровень вибрации общий.....	$a_h$ : 2,6 м/с <sup>2</sup>
Диапазон колебания.....	K: 1,5 м/с <sup>2</sup>

## 3. СТАНДАРТНАЯ КОМПЛЕКТАЦИЯ

Внутри коробки вы найдете следующее:

Модель FR156N

Фрезер FR156N комплектуется:

Головка тримерная (V3) арт. 5646365

Фреза радиусная пригоночная R3, HM, арт. 1140106.

## Модель FR256N

В комплект поставки FR256N входит:

Фрезер FR156N

Плита опорная CA56U арт. 5600060

Приспособление для обработки углов арт. 5646343

Головка тримерная (V3) арт. 5646365

Фреза радиусная пригоночная R2, HM, арт. 1140123

### 4. ПРИМЕНЕНИЕ ФРЕЗЕРА FR156N

Главная функция машины снятие свесов PVC, меламиновой и деревянной кромки. Результат обработки может быть прямой, под углом или радиусной, в зависимости от используемой фрезы. Для снятия свесов применяются фрезы Virutex с подшипниками. Машина оснащена адаптером для подсоединения к пылеудаляющим аппаратам Virutex AS182K, AS282K или каким-либо другим промышленным пылесборником, используя приспособление 6446073.

Адаптер для подключения пылеудаляющего аппарата оснащен пружинной тормозной системой R (Рис. 8). Система предназначена для притормаживания внешней обоймы опорного подшипника фрезы с целью исключения повреждения заготовки при установке фрезера в рабочее положение.

### 5. РЕГУЛИРОВКИ



**Отключите машину от сети, прежде чем выполнять какие-либо регулировки.**

Для настройки вылета фрезы, ослабьте фиксатор насадки В и поворачивайте привод вверх или вниз соответственно, пока не достигните заданного вылета фрезы. Закрепите насадку при помощи фиксатора В в выбранном положении (рис. 3).

### 6. ВКЛЮЧЕНИЕ И ВЫКЛЮЧЕНИЕ МАШИНЫ

Для включения машины нажмите кнопку Е (рис. 1). Для выключения машины просто отожмите кнопку переключателя и она вернется в положение выкл. Электронный контроль скорости позволяет работать на оптимальной скорости для каждого вида работ и фрезы. Установите необходимую скорость, используя регулятор К (рис. 2).

### 7. ЗАМЕНА РЕЖУЩЕГО ИНСТРУМЕНТА



**Убедитесь в том, что цанговый зажим установлен правильно. В противном случае возникнет сильная вибрация, и сам зажим не будет зафиксирован (рис. 11).**



**Отключите машину от сети перед данной операцией.**

Ослабьте ручку В (рис. 3) и снимите головку. Для замены фрезы (рис. 4) заблокируйте ось двигателя ключом С, отвинтите гайку ключом D и снимите фрезу. Вставьте новую оригинальную фрезу в ее посадочное место и закрепите ее используя сервисные ключи, затем установите головку на место.



**Убедитесь в соответствии диаметров цанги и хвостовика используемой фрезы.**



**Никогда не используйте машинку без фрезерной головки.**

### 8. ЗАМЕНА ПЕРЕДНЕГО ОСНОВАНИЯ ФРЕЗЕРНОЙ ГОЛОВКИ



**Отсоедините машинку от сети перед выполнением данной операции.**

Машинка, поставленная с завода укомплектована основой под фрезерную головку диаметром 20 мм для фрез радиусом 2 или 3 мм. Работая фрезой радиусом 6 мм, необходимо заменить эту основу на основу с диаметром отверстия 26 мм. Если фреза радиусом 8 мм, то основа должна быть с диаметром отверстия 30 мм. Все вышеперечисленные основы включены в комплектацию машинки.

Для того, чтобы заменить переднее основание М, сначала снимите адаптер L, открутив ручку N (рис. 7). Когда адаптер L будет снят, отвинтите винты Р, снимите основу М. Замените ее другой, необходимой Вам, установите адаптер L, затянув ручку N.

## 9. ОБРАБОТКА УГЛОВ

Приспособление для обработки углов арт.5646343 входит в комплект поставки FR256N и позволяет обрабатывать углы тем же инструментом (рис. 10).

## 10. ЗАМЕНА УГОЛЬНЫХ ЩЕТОК



**Отсоедините машинку от сети перед выполнением данной операции.**

Отвинтите винты F (рис. 5), удерживающие боковые кожухи, и снимите их. Снимите щеткодержатель I (рис. 6) с помощью маленькой отвертки H. Оттяните конец пружины J. Удерживая ее в таком положении, извлеките щетку, замените ее на новую оригинальную фирмы Virutex. Снова вставьте щеткодержатель, убедаясь в том, что он занял правильное положение и, что щетка оказывает небольшое давление на коллектор. Присоедините боковые кожухи G соответствующими винтами. Рекомендуется включить машинку на 15 минут в режиме холостого хода, чтобы щетки притерлись. Необходимо проверять состояние коллектора, и при необходимости осуществлять его замену в фирменных сервисных центрах VIRUTEX. Следите за состоянием кабеля и розетки.

## 11. ДОПОЛНИТЕЛЬНЫЕ ПРИСПОСОБЛЕНИЯ

1140123 фреза R2, HM, с подшипником  
1140106 фреза R3, HM, с подшипником  
1140109 фреза R6, HM, с подшипником  
1140110 фреза R8, HM, с подшипником  
1222084 цанга d 6 мм  
1222024 цанга d 8 мм  
1222085 цанга d 6,35 мм (¼)  
6446073 Стандартный шланг для подключения к пылеудаляющему аппарату 3,5 м  
1746245 Стандартный шланг для подключения к пылеудаляющему аппарату 5 м  
5600060 головка CA56U  
Позволяет располагать большой опорной площадью на деталь при фрезеровании горизонтальных кантов деталей, которые могут иметь прямолинейную, круглую или иную форму, придавая ей большую стабильность, точность и удобство во время профилирования (рис. 9).  
Головка CA56U монтируется и регулируется  
22

также как и головка фрезера FR156N согласно описанному в этом руководстве.

## 12. УРОВЕНЬ ВИБРАЦИИ И ШУМА

Уровень шума и вибрации этого устройства были измерены в соответствии с европейским стандартом EN 60745-2-17 и EN 60745-1 и служат основанием для сравнения с другими машинами с подобными характеристиками.

Обозначенный уровень вибрации был определен для основных операций и может использоваться как начальное значение для того, чтобы оценить риски, возникающие вследствие вибрации. Однако, колебания могут достигнуть уровней, которые отличаются от объявленного значения при других условиях эксплуатации, с другими инструментами или с недостаточным техническим обслуживанием устройства или его приспособлений, достигая намного более высокой величины в результате цикла работы или способа, которым используется устройство.

Необходимо принять меры по обеспечению безопасности пользователя от повышенной вибрации, например, поддержание устройства в чистоте и своевременное техническое обслуживание устройства, приспособлений и инструмента, а также организация продолжительности циклов работы (например, операционное время под нагрузкой и время простоя, т.к. сокращение последнего может существенно влиять на уровень вибрации).

## 13. ГАРАНТИЯ

Все изделия фирмы VIRUTEX имеют гарантию 12 месяцев с момента продажи. Гарантия не распространяется на ущерб или повреждения, возникшие в результате некорректного использования или естественного износа изделия. Любой ремонт должен выполняться на уполномоченных сервисных центрах VIRUTEX.

## 14. ПЕРЕРАБОТКА ЭЛЕКТРООБОРУДОВАНИЯ

Никогда не утилизируйте электрооборудование с бытовыми отходами. Оборудование, оснастка и упаковка должны подвергаться переработке, минимизирующей любое отрицательное воздействие на окружающую среду. Утилизацию необходимо производить в соответствии с правилами,

действующими в вашей стране.

## Для стран, входящих в Европейский Союз и стран с системой селективного сбора отходов:

Если нижеприведенный символ указан на продукте или в сопровождающей документации, в конце срока его использования запрещается утилизация данного изделия совместно с бытовыми отходами.



В соответствии с Европейской Директивой 2002/96/ЕС, пользователь может уточнить у продавца или соответствующих местных властей, где и как можно утилизировать данное изделие без вреда для окружающей среды с целью его безопасной переработки.

Фирма VIRUTEX оставляет за собой право на внесение изменений в свои изделия без предварительного уведомления.

## POLSKI

### FR156N/FR256N FREZARKA KĄTOWA

#### WAŻNE



Przed przystąpieniem do pracy z urządzeniem należy dokładnie przeczytać niniejszą INSTRUKCJĘ OBSŁUGI oraz załączoną INSTRUKCJĘ BEZPIECZEŃSTWA. Należy się upewnić, że wszystkie informacje zostały zrozumiane przed użyciem urządzenia po raz pierwszy. Należy zachować obie instrukcje w razie konieczności użycia ich w przyszłości.

#### 1. WSKAZÓWKI BEZPIECZEŃSTWA DO OBSŁUGI FREZARKI



Należy dokładnie zapoznać się z OGÓLNA INSTRUKCJĄ BEZPIECZEŃSTWA dołączoną do urządzenia.

1. Przed włączeniem urządzenia należy sprawdzić czy źródło napięcia odpowiada podanemu na tablicy znamionowej.
2. Należy trzymać ręce z dala od obszaru frezowania. W czasie pracy należy pewnie trzymać urządzenie.
3. Należy zawsze używać oryginalnych frezów VIRUTEX. Nigdy nie należy używać frezów zużytych lub zepsutych.
4. Należy używać frezów o odpowiednich rozmiarach trzpienia, adekwatnych do rozmiaru tulejki urządzenia oraz dostosowywać prędkość urządzenia.



**Przed przystąpieniem do jakichkolwiek prac manipulacyjnych, należy odłączyć urządzenie od źródła zasilania.**

5. Hamulec łożyska R (Rys. 8) musi się znajdować na wierzchu (nie na krawędzi) łożyska frezu.

#### 2. DANE TECHNICZNE

Moc.....	750W
Obroty bez obciążenia.....	14000-30000/min <sup>1</sup>
Tulejka.....	.8mm
Waga.....	1,6kg

Mierzona równowartość ciśnienia akustycznego jest stała przy płaszczyźnie A.....88 dB(A)  
Akustyczna siła dla płaszczyzny A.....99 dB(A)  
Odchylenie.....K = 3 dBA



#### Ośłaniać uszy!

Całkowita wartość wibracji.....a<sub>v</sub>: 2,6 m/c<sup>2</sup>  
Odchylenie.....K: 1,5 m/c<sup>2</sup>

#### 3. WYPOSAŻENIE STANDARDOWE

W wyposażenie standardowe obejmuje:

##### Model FR156N

Frezarka FR156N zestawiona z:

- Głowicą frezowania na okrągło (V3) 5646365. Załączona.
- Frezem HM zaokrąglającym narożniki R3 z łożyskiem 1140106.
- Klucz 11 mm do trzpienia silnika
- Klucz 19 mm do nakrętki tulejki
- Podstawy głowicy do frezowania o średnicach 26 i 30.

##### Model FR256N Zestaw

Frezarka FR156N zestawiona z:

- Głowicą CA56U 5600060. Załączona.



- Zestawem do przycinania narożników 5646343.
- Głowicą frezowania na okrągło (V3) 5646365.
- Frezem HM zaokrąglającym narożniki R2 z łożyskiem 1140123.
- Klucz 11 mm do trzpienia silnika
- Klucz 19 mm do nakrętki tulejki
- Podstawy głowicy do frezowania o średnicach 26 i 30.

#### 4. OPIS OGÓLNY FREZARKI KĄTOWEJ FR156N

Frezarka przeznaczona jest do obróbki wykończającej obrzeży z PCV, melaminy, drewna itp.

Mogą one być frezowane prosto, pod kątem lub z zaokrągleniem, w zależności od tego, jakiego frezu użyjemy. Możemy zastosować między innymi rozmaite frezy VIRUTEX z łożyskiem. Urządzenie jest wyposażone w złącze do urządzenia odpylającego, które powinno się z nim stosować, jak nasze urządzenia odpylające AS182K i AS282K, lub jakiegokolwiek inne przemysłowe urządzenie odpylające, podłączane za pomocą zestawu do odciągu (Nr kat. 6446073). Złącze do urządzenia odpylającego posiada ponadto hamulec łożyska R (Rys. 8), który ma za zadanie spowolnienie zewnętrznego pierścienia łożyska, zapobiegając jego obracaniu się wraz z frezem i prawdopodobieństwu uszkodzenia powierzchni panelu podczas ustawiania frezarki w pozycji do pracy.

#### 5. DOSTOSOWANIE



**Przed przystąpieniem do jakichkolwiek czynności dostosowawczych, należy odłączyć urządzenie od źródła zasilania.**

Aby ustawić wyjście frezu, poluzuj pokrętkę B na głowicy, po czym dostosuj urządzenie w górę lub w dół, dopóki uzyskasz porządane ustawienie frezu. Ponownie zaciśnij pokrętkę B w swoim miejscu (Rys.3)

#### 6. URUCHOMIENIE URZĄDZENIA

Aby włączyć urządzenie należy przesunąć przycisk E na pozycję "ON" (Rys.1). W celu zatrzymania urządzenia należy cofnąć z powrotem przycisk E na pozycję "OFF". Elektroniczna kontrola umożliwia pracę przy idealnej prędkości dla każdego typu pracy i w zależności od używanego frezu. Prędkość można dostosować za pomocą

pokrętką K (Rys.2).

#### 7. WYMIANA FREZÓW



**Należy upewnić się, czy uchwyt mocujący jest prawidłowo zamontowany. W przeciwnym wypadku narzędzia robocze będą silnie wibrować lub może dojść do ich odmocowania z uchwytu (Rys. 11).**



**Przed przystąpieniem do tej operacji, należy odłączyć urządzenie od źródła zasilania.**

Poluzować zacisk B (Rys.3) i zdjąć głowicę. W celu wymiany frezu (rys.4) należy zablokować kluczem C wrzeciono napędowe, odkręcić nakrętkę tulejki kluczem D i wyjąć frez. Włóż nowy frez w tulejkę i zablokuj go w pożądanej pozycji za pomocą kluczy, po czym zamocuj głowicę z powrotem.



**Należy upewnić się, że średnica tulejki odpowiada trzpieniowi frezu, którego zamierzamy użyć.**



**Nigdy nie należy używać urządzenia, bez uprzedniego dopasowania głowicy.**

#### 8. WYMIANA PODSTAWY GŁOWICY DO FREZOWANIA



**Przed przystąpieniem do tej operacji, należy odłączyć urządzenie od źródła zasilania.**

Urządzenie jest fabrycznie wyposażone w głowicę do frezowania o podstawie d.20 do frezów o promieniu 3 mm. Do pracy z frezem o promieniu 6 mm, konieczna będzie wymiana podstawy głowicy na podstawę d.26. Przy użyciu frezu o promieniu 8 mm standardową podstawę należy zastąpić podstawą d.30.

Obie dodatkowe podstawy są dołączone do urządzenia jako standardowe wyposażenie. Aby wymienić podstawę M, w pierwszej kolejności należy odłączyć podłączenie kolektora odpadów L, poprzez odkręcenie pokrętką N (Rys.



7). Gdy podłączenie kolektora odpadów L zostanie odłączone, należy odkręcić śruby P aby zdjąć podstawę M i zamontować właściwą podstawę w zależności od używanego frezu. Następnie podłączyć połączenie kolektora odpadów L poprzez zakręcenie pokrętła N.

## 9. FREZOWANIE NAROŻNIKÓW

Zestaw dodatkowy 5646343 dołączony do modelu FR256N umożliwia dofrezowanie narożników płyty za pomocą tego samego narzędzia (Rys. 10).

## 10. KONSERWACJA, SZCZOTKI I KOMUTATOR



**Przed przystąpieniem do jakichkolwiek czynności dostosowawczych, należy odłączyć urządzenie od źródła zasilania.**

Usuń śruby F (Rys. 5), które zespalają obudowy boczne i rozdziel obie obudowy. Wyjmij trzymadło szczotek I (Rys. 6) za pomocą małego śrubokręta H, korzystając z jednej z bocznych wypustek trzymadła jako dźwigni, aby je wywarzyć. Odciągnij do tyłu koniec sprężyny J. Utrzymuj całość w tej pozycji aby oddzielić szczotki i zastąpić je nowymi, oryginalnymi szczotkami VIRUTEX. Włóż z powrotem trzymadło szczotek, upewniając się, że przylega ono ściśle, oraz że każda ze szczotek wywiera niewielki nacisk na kolektor. Zamontuj z powrotem obudowy boczne G za pomocą śrub, upewniając się, że żaden z przewodów nie wystaje poza obudowę. Zamontuj sprężyny i pokrywę we wskazany powyżej sposób. Zaleca się aby uruchomić urządzenie na ok. 15 minut po tym, jak wymieniono w nim szczotki. Jeśli na komutatorze widoczne są uszkodzenia lub zadrapania, należałoby poprawić jego powierzchnię na tokarce w serwisie VIRUTEX. Nigdy nie używaj do tego celu papieru ściernego. Dbaj aby kabel oraz wtyczka były w dobrym stanie.

## 11. AKCESORIA DODATKOWE

1140123 frez o promieniu 2 mm z łożyskiem H.M.  
1140106 frez o promieniu 3 mm z łożyskiem H.M.  
1140109 frez o promieniu 6 mm z łożyskiem H.M.  
1140110 frez o promieniu 8 mm z łożyskiem H.M.  
1222084 tulejka Ø 6 mm  
1222024 tulejka Ø 8 mm  
1222085 tulejka Ø 6,35 mm (1/4")  
5600060 głowica CA56U

Zapewnia dużą powierzchnię podparcia zarówno podczas frezowania w pozycji równoległej do obrabianego elementu, jak i w pozycji pionowej do

niego, przy frezowaniu elementów zaokrąglonych, profilowanych, jak i prostych. Dzięki głowicy mamy zapewnioną doskonałą stabilność, precyzję i komfort podczas pracy (Rys. 9).

Głowica CA56U jest montowana i dostosowywana w ten sam sposób jak standardowa głowica frezarki FR156N, co wyjaśniono w tej instrukcji.

6446073 standardowe wyposażenie kolektora odpadów 3,5 m

1746245 standardowe wyposażenie kolektora odpadów 5 m

## 12. POZIOM HAŁASU

Pomiary poziomów hałasu oraz wibracji opisanego urządzenia zostały dokonane zgodnie ze standardem europejskim EN 60745-2-17 i EN 60745-1 i służą jako punkt odniesienia przy porównaniach z innymi urządzeniami o podobnych zastosowaniach.

Przedstawiony poziom wibracji został określony dla podstawowych zastosowań urządzenia i może on być uznany za wartość wyjściową przy szacowaniu ryzyka związanego z wpływem wibracji. Jednakże, wibracje mogą osiągnąć poziomy, które będą odbiegały od przedstawionej wartości jeśli warunki zastosowania będą inne, jeśli zastosujemy inne urządzenia lub jeśli urządzenie, jego układ elektryczny lub akcesoria nie będą konserwowane we właściwy sposób. Wówczas poziom wibracji może osiągać wyższą wartość, w zależności od wykonywanej pracy i sposobu w jaki korzystamy z urządzenia.

Dlatego też, należy określić wytyczne bezpieczeństwa, aby uchronić użytkownika przed działaniem wibracji, takie jak dbanie o to, aby urządzenie oraz jego układy były utrzymywane w idealnym stanie i ustalanie okresów pracy (czas pracy, gdy urządzenie jest poddawane obciążeniom oraz czas pracy, gdy urządzenie nie jest poddawane obciążeniom, czyli nie jest używane, jako że ograniczenie czasu pracy bez obciążenia może mieć istotny wpływ na całkowitą wartość oddziaływania).

## 13. GWARANCJA

Wszystkie produkty VIRUTEX posiadają 12 miesięczną gwarancję od daty zakupu. Wszelkie uszkodzenia wynikające z nieprawidłowego użytkowania lub naturalnego zużycia nie podlegają gwarancji. W przypadku jakichkolwiek napraw należy skontaktować się z oficjalnym posprzedażowym serwisem VIRUTEX.

## 14. UTYLIZACJA URZĄDZEŃ ELEKTRYCZNYCH

Nigdy nie usuwaj sprzętu elektrycznego razem ze śmieciami domowymi. Utylizuj sprzęt, akcesoria i opakowania w sposób, który zminimalizuje jakikolwiek negatywny ich wpływ na środowisko. Stosuj się do przepisów obowiązujących w Twoim kraju.

**Zastosowanie w Unii Europejskiej oraz w krajach europejskich stosujących selektywną zbiórkę odpadów:**

Jeśli poniższy symbol pojawia się na produkcie lub na dołączonej do niego informacji, nie należy po zakończeniu okresu jego żywotności wyrzucać go wraz z innymi odpadami pochodzenia domowego.



Zgodnie z Europejską Dyrektywą 2002/96/EC, użytkownik może skontaktować się ze sprzedawcą, od którego nabył produkt lub z odpowiednimi władzami lokalnymi, aby dowiedzieć się gdzie oraz w jaki sposób może oddać zużyty produkt do bezpiecznej, przyjaznej środowisku utylizacji.

VIRUTEX zastrzega sobie prawo do modyfikowania swoich urządzeń bez wcześniejszego uprzedzenia.





<http://www.virutex.es/registre>



Acceda a toda la información técnica.  
Access to all technical information.  
Accès à toute l'information technique.  
Zugang zu allen technischen Daten.  
Accedere a tutte le informazioni tecniche.  
Aceso a todas as informações técnicas.  
Dostęp do wszystkich informacji technicznych.  
Доступ ко всей технической информации.



5696432 122013



Virutex, S.A.  
Antoni Capmany, 1  
08028 Barcelona (Spain)

[www.virutex.es](http://www.virutex.es)